

お客様各位

オプテックス・エフエー株式会社



LED 照明コントローラ OPPF シリーズ用外部制御ケーブル「OP-ECBF」
仕様変更のご案内

拝啓 貴社ますますご清栄のこととお慶び申し上げます。
平素は弊社製品に対し格別のご高配を賜り厚く御礼申し上げます。
表記の件、ご愛顧頂いております LED 照明コントローラ OPPF シリーズ用外部制御ケーブルの一部仕様の変更を致しましたので、ご案内申し上げます。

敬具

— 記 —

1. 対象機種

外部点灯制御用ケーブル(MIL14 ピンソケット) OP-ECBF14-3

外部調光制御用ケーブル(MIL26 ピンソケット) OP-ECBF26-3

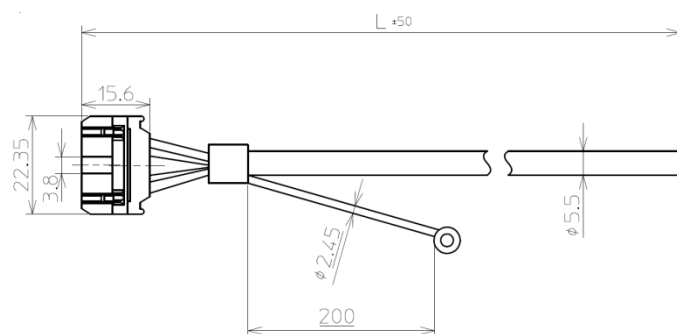
2. 変更内容

アース引出し線の廃止

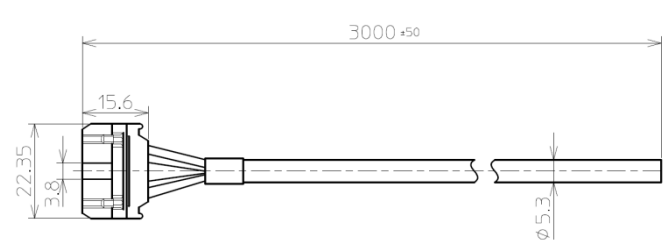
ケーブルメーカー変更 ※ケーブルはシールド線に変更なし。

標準価格は変更なし。

従来品



変更後



3. 変更理由

CE マーキング(欧州 RoHS)への対応に伴う材料変更のため。

※適用法令:環境(2011/65/EU)

4. スケジュール

2017年9月1日受注分より

5. 備考

従来のアース引出し線付きケーブルは、型式変更の上、引き続き販売致します。
ただし、CE マーキングには非対応となります。

外部点灯制御用ケーブル(MIL14 ピンソケット、アース引出し線付き) OP-ECBF14E-3

外部調光制御用ケーブル(MIL26 ピンソケット、アース引出し線付き) OP-ECBF26E-3

以上