

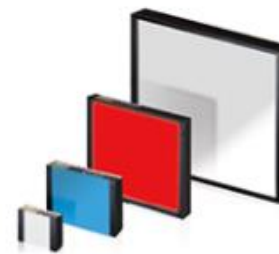
FASTUS
Good Thinking. Good Future

開催中

ONLINE WEEK 2020

開催期間：2020.6.22 (月)~26 (金)

in Summer



オプテックス・エフエー株式会社

ウェビナーに関する注意事項

①インターネットの環境状態より映像が乱れたり、音声途切れるといった事象が起こる場合がございます。(特に無線の場合)予めご了承ください。

※お客様の回線状態は電波マークよりご確認ください。(通信状態が悪い場合は赤、黄色)

※もし、途中で映像が固まった場合は電波マークの左隣にある[リロードボタン](#)または[ブラウザのリロード](#)を試してみてください。

②セミナー中にご質問がある場合は右の「チャット」よりお知らせください。

最後のQ&Aタイムに順番に回答いたします。

※お名前は匿名となりますので、ご安心してご質問ください。(管理者側にのみお名前がわかる仕様となっております)

※また時間内にすべての回答ができない場合は別途セミナー終了後に個別回答いたします。予めご了承ください。

③講義内容の録画、撮影、スクリーンショットはご遠慮ください。

※セミナーテキスト希望の方は「チャット」より[資料希望](#)と記載いただければ、セミナー終了後に別途データ(PDF)をお送りします。

会社案内



会社名	オプテックス・エフエー株式会社
所在地	京都市下京区中堂寺栗田町91 京都リサーチパーク9号館
設立年月日	2002年1月7日(オプテックス株式会社からの事業分社)
資本金	3億8,500万円
売上高	71億4,100万円(連結) <2019年12月期>
従業員数	234名(連結)
国内営業拠点	7か所(本社、東京、海老名、名古屋、京都、神戸、福岡)

会社紹介

光電センサ



変位センサ・外径測定器



非接触温度計・サーモグラフィ



画像センサ



LED 照明



画像検査装置



超高精度レーザ変位センサがより身近な存在に ～CDXシリーズの魅力とは～

オプテックス・エフエー株式会社
センサ営業部 山田 達樹



講義内容

- レーザ変位センサラインナップ
- CDX 基本仕様
- 3つの特徴
- まとめ

変位センサ ラインナップ

全てアンプ内蔵型 ヘッド単体で使用可能

超高精度レーザ変位センサ
CDXシリーズ



高性能マルチレーザ変位センサ
CD5シリーズ



C-MOSレーザ変位センサ
CD33シリーズ



コンパクトレーザ変位センサ
CD22シリーズ



ディスプレイ搭載レーザ変位センサ
SICK OD1000シリーズ



CDXにシリーズについて

超高精度レーザー変位センサ

■主な仕様

- ・サンプリング周期 最速80kHz (12.5 μ s)
- ・直線性 0.015% of F.S ※拡散反射タイプ
- ・繰り返し精度 0.05 μ m ※30mmタイプ
- ・レーザークラス 全機種レーザークラス1対応

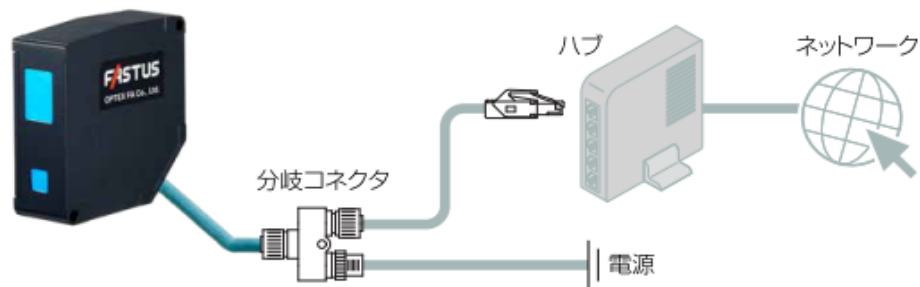


① 簡単接続

コントローラを使わず、直接Ethernetに接続可能



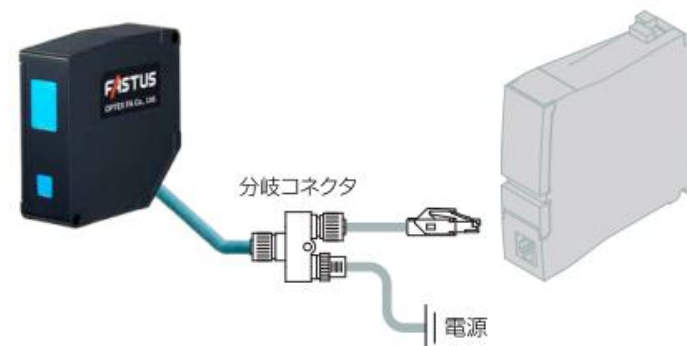
■ コントローラ不要。センサ増設もハブに差すだけ。



■ パソコンのLANポートに直接接続して動作させることが可能



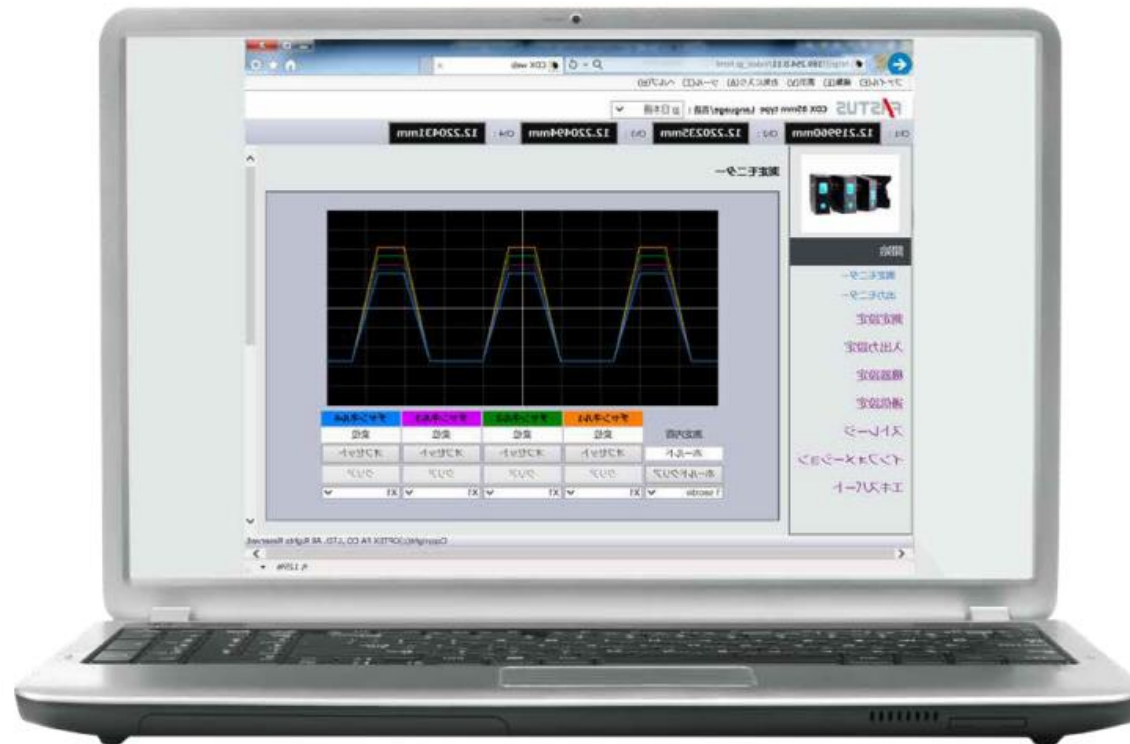
■ もちろんPLCのEthernetポートに接続可能



① 簡単接続

WEBサーバ搭載

WEBブラウザから操作・閲覧が可能。
設定ソフトは不要です。



① 簡単接続

FASTUS



世界最高リニアリティ

レーザークラス1

簡単設定・制御

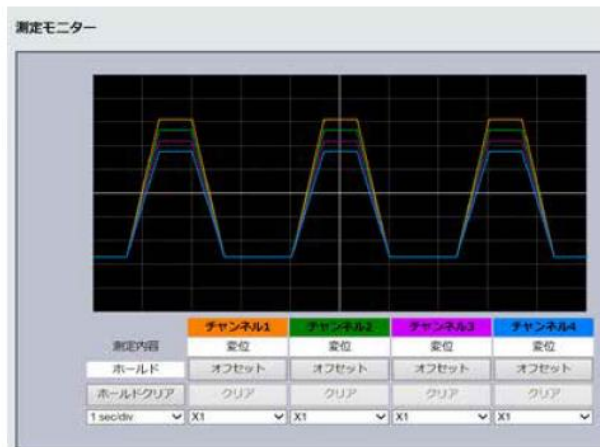
CDX
シリーズ

②操作性

より簡単に、より評価しやすく

■測定値モニタ

【4CH同時に測定値を表示】

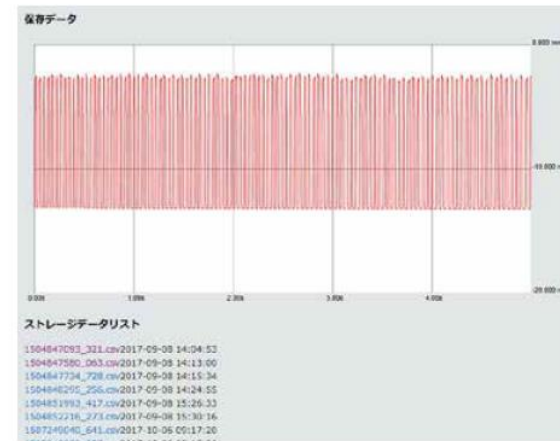


チャンネル別設定

項目	チャンネル1	チャンネル2	チャンネル3	チャンネル4	詳細説明
チャンネル On/Off	OFF	ON	ON	ON	link
測定内容	変位	変位	変位	変位	link
測定ピーク番号	1	1	1	1	link
測定ピーク番号(厚み)	1	1	1	1	link
メディアンフィルタ	OFF	OFF	OFF	OFF	link
移動平均回数	1 回	256 回	2048 回	32768 回	link
段差測定					link
ホールド	OFF	OFF	OFF	OFF	link

■ストレージ機能

【データロガー不要】

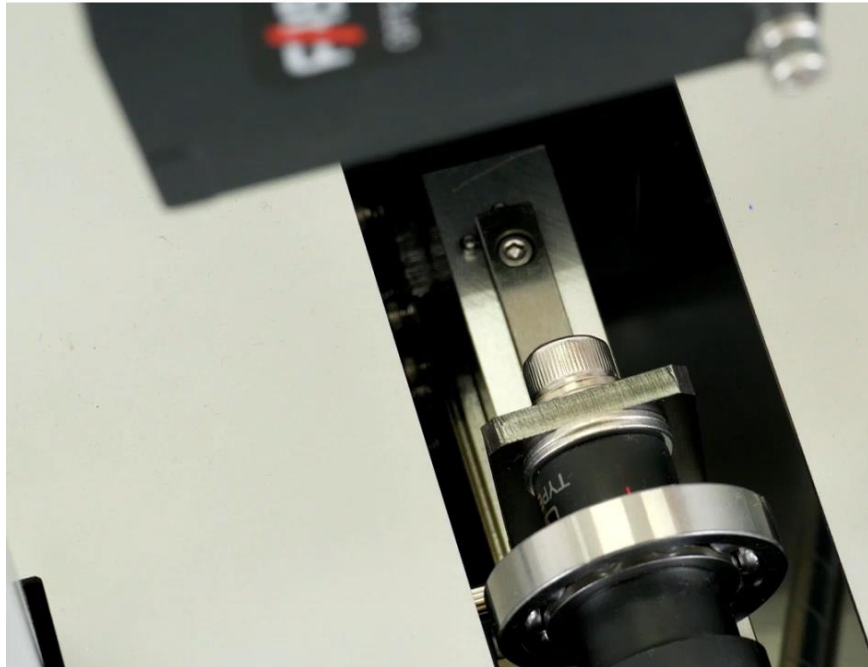


最大100,000点の測定値をストレージ可能。

②操作性

4つの別設定で測定可能

超高精度レーザー変位センサ
CDXシリーズ



チャンネル別設定

項目	チャンネル1	チャンネル2	チャンネル3	チャンネル4	詳細説明
チャンネル On/Off	ON ▾	OFF ▾	OFF ▾	OFF ▾	link
測定内容	変位 ▾	変位 ▾	変位 ▾	変位 ▾	link
測定ピーク番号	1 ▾	1 ▾	3 ▾	4 ▾	link
測定ピーク番号(厚み)	2 ▾	3 ▾	4 ▾	5 ▾	link
メディアンフィルタ	OFF ▾	OFF ▾	31 ▾	31 ▾	link
移動平均回数	1 ▾回	256 ▾回	128 ▾回	256 ▾回	link
段差測定	0	0	0	0	link
ホールド	OFF ▾	OFF ▾	OFF ▾	OFF ▾	link

詳細説明

サンプリング周期

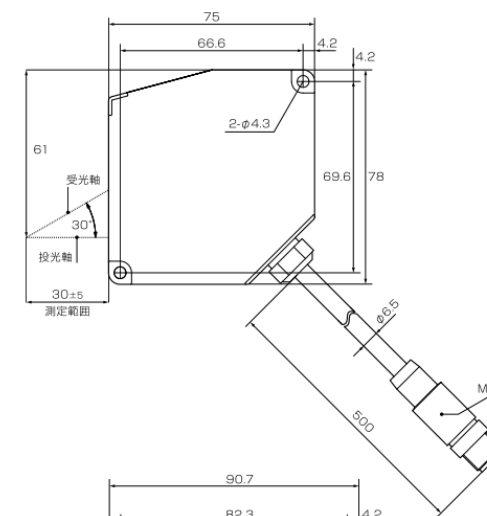
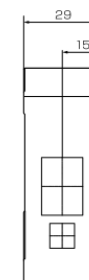
概要	サンプリング周期を設定します。 Auto時はサンプリング周期の上限、下限を設定し、設定した範囲内でサンプリング周期が自動的に
設定値	12.5/25/50/100/200/500/1000/Auto usec

②操作性

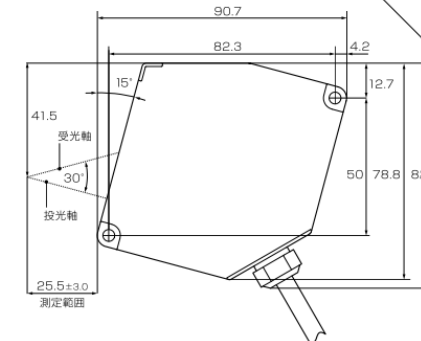
透明体測定も簡単に

種類	測定範囲	スポットサイズ	分解能	リニアリティ		型式
				拡散反射モード	正反射モード	
正反射	スポット  15±1mm	φ30μm	0.01μm	-	±0.05% of F.S. (±1μm)	CDX-L15
	ワイド	30×1000μm				CDX-LW15
ショートレンジ	スポット  30±5mm 25.5±3.0mm	φ30μm	0.05μm	±0.03% of F.S. (±3μm)	±0.04% of F.S. (±2.4μm)	CDX-30
	ワイド  拡散反射設置  正反射設置	30×1000μm		±0.015% of F.S. (±1.5μm)		CDX-W30
ミドルレンジ	スポット  85±20mm 81.5±10.0mm	φ70μm	0.1μm	測定範囲65~85mm ±0.018% of F.S. (±7.2μm) 測定範囲85~105mm ±0.03% of F.S. (±12.0μm)	±0.03% of F.S. (±6.0μm)	CDX-85
	ワイド  拡散反射設置  正反射設置	70×2000μm		±0.015% of F.S. (±6.0μm)		CDX-W85
ロングレンジ	スポット  150±40mm	φ120μm	0.2μm	測定範囲110~150mm ±0.03% of F.S. (±24μm) 測定範囲150~190mm ±0.04% of F.S. (±32μm)	-	CDX-150
	ワイド	120×4000μm		±0.015% of F.S. (±12μm)		CDX-W150

■ CDX-30/-W30
(拡散反射設置時)



(正反射設置時)



②操作性

より簡単に、より評価しやすく



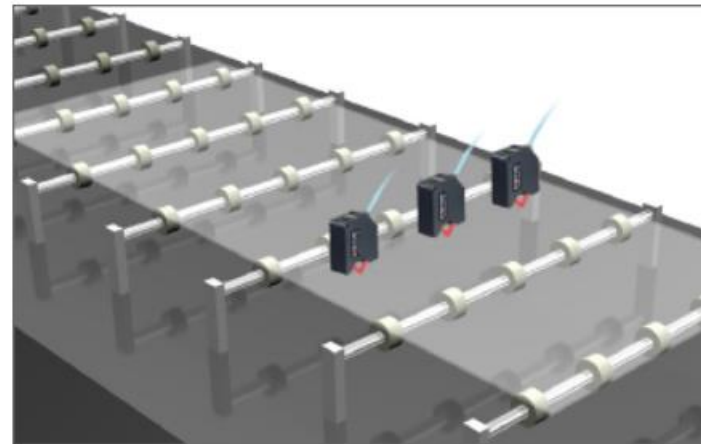
項目	チャンネル1
チャンネル On/Off	OFF <input type="button" value="v"/>
測定内容	厚み <input type="button" value="v"/>
測定ピーク番号	1 <input type="button" value="v"/>
測定ピーク番号(厚み)	2 <input type="button" value="v"/>
メディアンフィルタ	31 <input type="button" value="v"/>
移動平均回数	1 <input type="button" value="v"/> 回
段差測定	<input type="text"/>
ホールド	OFF <input type="button" value="v"/>

②操作性

もちろん高機能

- ・測定タイミングの同期
- ・干渉防止機能
- ・2台の演算結果を1台から出力
- ・メディアンフィルタ搭載 など

ガラス基板のソリ測定（正反射型）



トランスミッション部分の平坦度測定





③ご採用頂きやすい価格

ハイクラスをローコストに

<定価>

■センサヘッド	:	350,000円
■電源ケーブル	:	15,000円
■Ethernetケーブル	:	1,800円

合計:366,800円

アカデミックパック

高精度レーザ変位センサ

研究・開発向けパッケージ アカデミックパック

世界最高のリニアリティ（直線性）を達成した超高精度レーザ変位センサCDXシリーズを、お得に、すぐに、ご使用頂ける限定のパッケージ製品をご用意しました。

- ① 変位センサCDXシリーズ 標準価格350,000円(税別)
- ② Ethernetケーブル (2m:SSL-2J04-G02ME-R)
- ③ 電源・外部入力ケーブル (2m: YF2A14-Q20VB3XLEAX)
<旧型式:DOL-1204-G02M>
- ④ スwitchング電源 (コンセントケーブル付き)(IDEC社製:30W・24V AC100~240V)
- ⑤ CDXシリーズLabVIEW用ドライバ (LabVIEWユーザー向け:HPよりダウンロードして頂きます)

①～⑤が全部セットで、
スペシャルパッケージプライス!!

計372,000円(税別)が
328,000円(税別)

*ロングレンジ(150±40mm)のCDXシリーズをご選択の場合は当プランとなります。

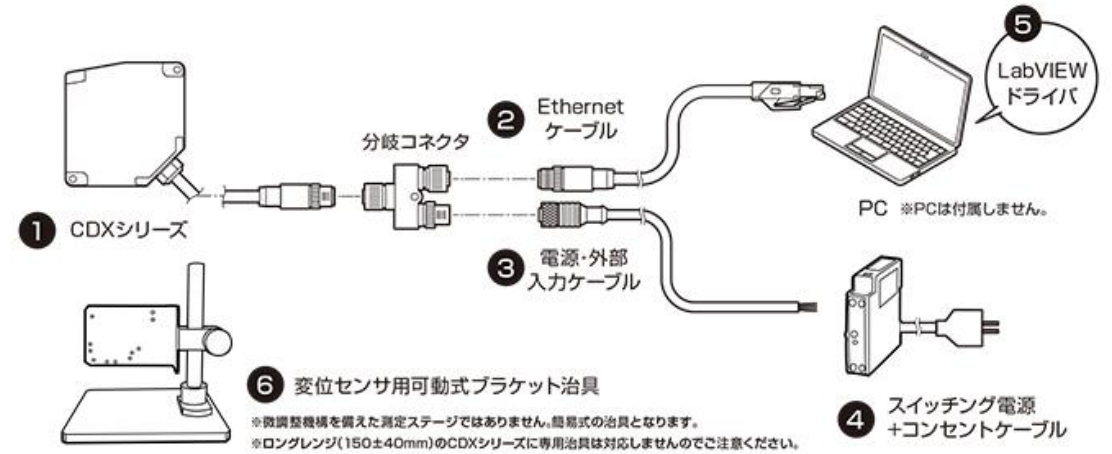
- ⑥ 変位センサ用
可動式ブラケット治具

- 微調整機構を備えた測定ステージではありません。
- ロングレンジ(150±40mm)タイプには非対応。

さらに、
治具がセット
になっても、
このプライス!

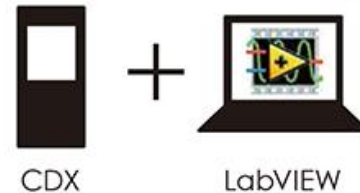
計438,000円(税別)が
350,000円(税別)

システム構成図



LabVIEWユーザーに朗報!

CDXシリーズ専用LabVIEWドライバを用意



「CDX Series Starter Kit for LabVIEW」はCDXシリーズのLabVIEW用ドライバおよびサンプル集です。LabVIEWを使って、直感的でスピーディに計測制御のプログラミングが行えます。

さいごに

より詳しい説明をご希望の方は
エリアの営業担当より連絡いたします

チャットボックスより

- 説明希望
- テスト機希望

などコメントいただければ
ご連絡いたします。

The screenshot shows a chat window with a list of messages. The messages are as follows:

Sender	Time	Message
<自分>	13:36:18	聞こえやすい
参加者 (匿名)	13:36:29	画面も音質も問題ないです
参加者 (匿名)	13:36:32	キレイです (画面です)
参加者 (匿名)	13:36:35	鮮明です
参加者 (匿名)	13:36:42	問題ありません
参加者 (匿名)	13:36:46	画面も音質も問題ありません
<自分>	13:36:56	通信が悪くなると自動で音声を優先していると出るので安心

At the bottom of the chat window, there is a text input field with the following text:

メッセージ(250字以内/絵文字不可)
Enterで送信: ON
Shift+Enterで改行します
 Enterで送信

There is a "送信" (Send) button to the right of the input field.



Q&Aタイム

Q&A

右の「チャット」よりお知らせください。順番に回答いたします。
※時間内にすべての回答ができない場合は別途セミナー終了後に個別回答いたします。予めご了承ください。



Good Thinking, Good Future

ご清聴ありがとうございました。

最後にアンケートのご協力お願いいたします。