



# IO-Link対応 業界標準センサ

## 特徴

### IO-Link対応

- IO-Linkマスタとの接続により、フィールドネットワークに接続可能
- 受光量や出力状態のモニタリングにより、予知保全を実現
- 感度や出力モード、タイマの設定がネットワーク経由で可能

### 外乱光に対する耐性向上

太陽光:50,000 lux以下 白熱ランプ:5,000 lux以下

### 遠くからでも見やすい高輝度表示灯

### 投光光源にハイパワーLEDを採用

- 視認性が高いので光軸調整が容易
- 経年劣化の小さい4元素LED



透過型投光器

- 取付金具は付属しておりません。必要に応じてお問い合わせください。
- 帰帰反射型には反射ミラーは付属しておりません。オプションの反射ミラーを別途お問い合わせください。
- コネクタ式は、オプションのコネクタケーブルを別途お問い合わせください。

## ラインアップ

種類	形状	検出距離	型式 ( )はコネクタ式		標準価格(税別)
			NPNタイプ	PNPタイプ	
透過		25m	Z4T-2500N (Z4T-2500CN4)	Z4T-2500P (Z4T-2500CP4)	7,700円
帰帰反射		0.01 ~ 4m	Z4R-400N (Z4R-400CN4)	Z4R-400P (Z4R-400CP4)	6,800円
拡散反射		0 ~ 1m	Z4D-100N (Z4D-100CN4)	Z4D-100P (Z4D-100CP4)	7,400円
限定反射		10 ~ 90mm	Z4D-L09N (Z4D-L09CN4)	Z4D-L09P (Z4D-L09CP4)	8,100円

## オプション・アクセサリ

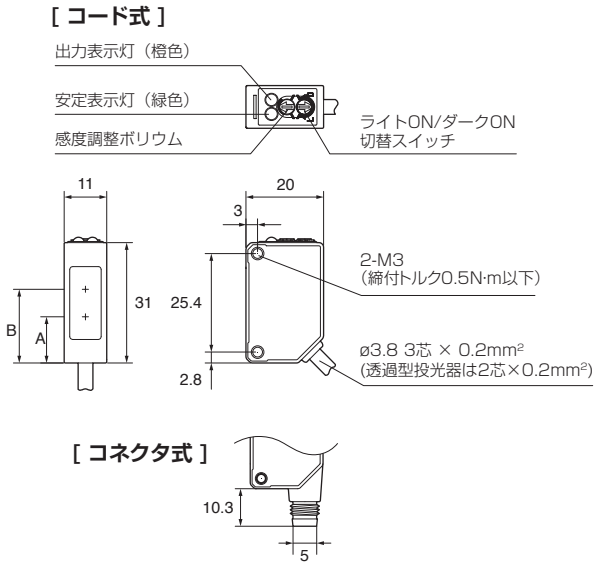
種類	型式	仕様	標準価格(税別)
コネクタケーブル	M84CN-2S	ストレート 2m長	2,000円
	M84CN-5S	ストレート 5m長	2,500円
	M84CN-10S	ストレート 10m長	3,000円
	M84CN-2L	L字型 2m長	2,000円
	M84CN-5L	L字型 5m長	2,500円
	M84CN-10L	L字型 10m長	3,000円
反射ミラー	V-61	標準 60.9×50.9mm 検出距離 0.01~4m	600円
	V-42	小型 42×35mm 検出距離 0.01~2.4m	
	P25	側面取付 32×14mm 検出距離 0.01~1.6m	
	P45A	縦型 54×12.4mm 検出距離 0.01~1.4m	
	V-30	超小型 43×23mm 検出距離 0.01~2.2m	
取付金具	BEF-W100-B	コード式用 床面取付	350円
	BEF-W100-A	コネクタ式用 背面取付	
保護金具	LK-S01	床面取付	1,500円
	LK-S02	側面取付	

# 仕様

種類		透過型	回帰反射型	拡散反射型	限定反射型
型式	NPN	コード式 Z4T-2500N	Z4R-400N	Z4D-100N	Z4D-L09N
	コネクタ式	Z4T-2500CN4	Z4R-400CN4	Z4D-100CN4	Z4D-L09CN4
型式	PNP	コード式 Z4T-2500P	Z4R-400P	Z4D-100P	Z4D-L09P
	コネクタ式	Z4T-2500CP4	Z4R-400CP4	Z4D-100CP4	Z4D-L09CP4
検出距離	25m		0.01~4m*1	0~1m*2	10~90mm*3
光源	4元素赤色LED 波長:632nm				
スポット径	約φ1800mm (距離25mにて)	約φ280mm (距離4mにて)	約φ75mm (距離1mにて)	約φ8mm (距離90mmにて)	
応答時間	500μs以下				
応答距離	-	-	20% Max.	10% Max.	
感度調整	1回転ボリューム				
表示灯	出力表示: 橙色LED 安定表示: 緑色LED(透過型投光器には表示灯なし)				
制御出力	NPN/PNPタイプ オープンコレクタ Max. 100mA/DC30V 残留電圧1.8V以下				
出力モード	ライトON/ダークON スイッチ切替				
IO-Link仕様	Ver. 1.1 伝送速度: COM3 (230.4kbps) プロセス入力データバイト数: 4バイト 最小サイクルタイム: 1.0ms				
接続形態	コード式: ケーブル長2m, φ3.8mm / コネクタ式: M8 4ピン				
定格	電源電圧	DC10~30V リップル(p-p)10%含む			
	消費電流*4	投光器: 14mA以下 受光器: 20mA以下	20mA以下	20mA以下	20mA以下
適用法令	EMC	EMC指令 (2014/30/EU)			
	環境	RoHS指令 (2011/65/EU) 中国RoHS (令第32号)			
適用規格	EN 60947-5-2				
耐環境性	使用周囲温度/湿度	-25~+55° C(氷結なきこと) 35~85% RH(結露なきこと)			
	使用周囲照度	太陽光: 50,000 lx以下 白熱ランプ: 5,000 lx以下			
	耐振動	10~55 Hz 複振幅1.5mm X, Y, Z各方向2時間			
	耐衝撃	1000m/s <sup>2</sup> (約100G) X, Y, Z各方向3回			
材質	IP67				
質量(コード含まず)	ケース: ABS フロントカバー: PMMA				
付属品	約10g 取扱説明書				

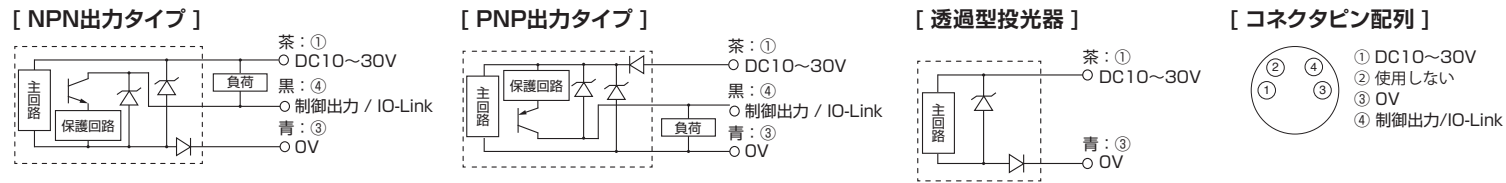
\*1. 反射ミラー-V-61にて \*2. 200×200mm白色紙にて \*3. 100×100mm白色紙にて \*4. 制御出力の負荷電流を含まず

# 外形寸法図 (単位:mm)



種類	A: 投光中心	B: 受光中心
透過	-	19 (投/受光中心)
回帰反射	11.9	19
拡散反射		18.8
限定反射		

# 出力回路図



●仕様、その他記載内容は予告なく変更する場合があります。あらかじめご了承ください

# オプテックス・エフエー株式会社

テクニカルサポート **0800-170-1003** ホームページ <https://www.optex-fa.jp>

- 本社** 〒600-8815 京都市下京区中堂寺栗田町91 京都リサーチパーク9号館  
TEL (075)325-2920 FAX (075)325-2921
- 東京営業所** 〒105-0022 東京都港区海岸1-9-1 浜離宮インターシティ 3F  
TEL (03)3578-7331 FAX (03)3578-7332
- 海老名営業所** 〒243-0432 神奈川県海老名市中央2-1-16 センチュリー八芳4F  
TEL (046)292-7330 FAX (046)234-7222
- 名古屋営業所** 〒450-0003 名古屋市中村区名駅南2-14-19 住友生命名古屋ビル6F  
TEL (052)589-9240 FAX (052)589-9241
- 神戸営業所** 〒651-0083 神戸市中央区浜辺通5-1-14 神戸商工貿易センタービル8F  
TEL (078)271-3888 FAX (078)271-3889
- 九州営業所** 〒810-0001 福岡市中央区天神3-9-25 東晴天神ビルディング8F  
TEL (092)739-6230 FAX (092)739-6231