



仕様

センサー

イメージセンサー	CMOS カラー
メーカー	Aptina
有効画素数 (メガピクセル)	5.00
有効画素数 (h x v)	2592 x 1944
色深度 (センサー)	10 bit
色深度 (カメラ)	8 bit
解像度/ピクセル	5 MP
センサーサイズ	1/4"
シャッター	ローリングシャッター
連続モード時の最大 fps	30.0
ピンニングモード	-
サブサンプリングモード	-
センサーモデル	MT9P111
画素サイズ	1.4 μm
撮像面積	3.620 mm x 2.720 mm
光学センサーの対角	4.53 mm (1/3.53")

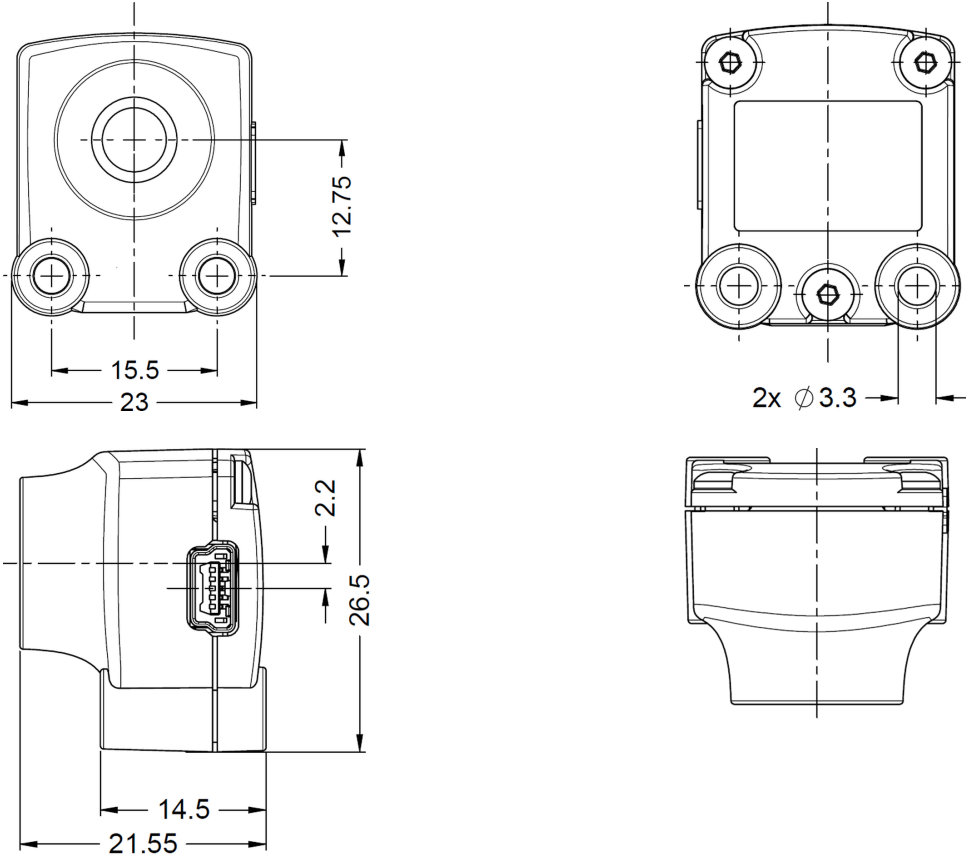
設計

インターフェース	USB 2
レンズマウント	-
I/O ライン・イン	-
I/O ライン出力	-
I/O RS-232	-
I/O GPIO	-
I/O I ² C	-
保護構造	IP30
外形寸法	26.5 mm x 23.0 mm x 21.5 mm
重量	12 g
電源	ケーブル USB

仕様、その他記載内容は予告なく変更する場合があります。

オプテックス・エフエー株式会社

京都営業所 〒602-8019 京都市上京区室町通出水上ル近衛町38 シーシーエス近衛町ビル3F
フリーダイヤル 0800-170-1003 E-mail:ids@optex-fa.com



仕様、その他記載内容は予告なく変更する場合があります。

オプテックス・エフエー株式会社

京都営業所 〒602-8019 京都市上京区室町通水上ル近衛町38 シーシーエス近衛町ビル3F
フリーダイヤル 0800-170-1003 E-mail:ids@optex-fa.com