

UI-1540SE-M-GL (AB.0010.1.10510.23)



■ 量産中

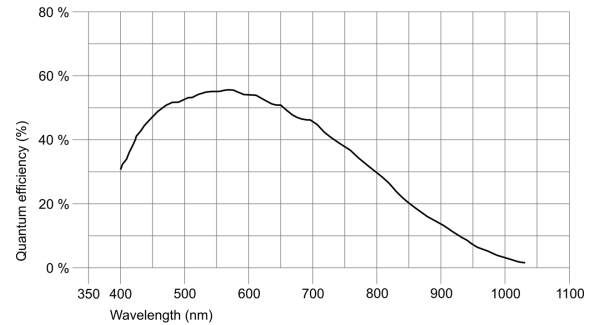
このカメラモデルは量産中で長期にわたりご使用いただけます。



仕様

センサー

センサーのタイプ	CMOS モノクロ
シャッター	ローリングシャッター
特性	リニア
読み出しモード	プログレッシブスキャン
解像度/ピクセル	SXGA
有効画素数	1.31 メガピクセル
有効画素数 (h x v)	1280 x 1024 ピクセル
アスペクト比	5:4
ADC	10 bit
色深度 (カメラ)	8 bit
光学センサークラス	1/2"
撮像面積	6.656 mm x 5.325 mm
光学センサーの対角	8.52 mm (1/1.88")
画素サイズ	5.2 μm
メーカー	ON Semiconductor
センサーモデル	MT9M001STM
ゲイン (マスター/RGB)	13x/-
AOI 水平	増加したフレームレート
AOI 垂直	増加したフレームレート
AOI 画像の幅、ステップ幅	32 / 4
AOI 画像の高さ、ステップ幅	4 / 2
AOI 位置グリッド (水平/垂直)	4 / 2
ビニング水平	-
ビニング垂直	-
ビニング手法	-
ビニング係数	-
サブサンプリング水平	増加したフレームレート
サブサンプリング垂直	増加したフレームレート
サブサンプリング手法	カラー
サブサンプリング係数	2, 4, 8



仕様、その他記載内容は予告なく変更する場合があります。

オプテックス・エフェー株式会社

京都営業所 〒602-8019 京都市上京区室町通出水上ル近衛町38 シーシーエス近衛町ビル3F
フリーダイヤル 0800-170-1003 E-mail:ids@optex-fa.com

モデル

ピクセルクロック範囲	5 MHz - 43 MHz
フレームレートフリーランモード	25
フレームレートトリガー (最大)	25
露出時間 (最小~最大)	0.037 ms - 983 ms
消費電力	0.5 W - 1 W

環境条件

下記の温度は、デバイス外部の温度を基準としています。

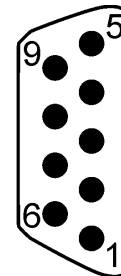
操作中のデバイス温度	0 ° C - 55 ° C / 32 ° F - 131 ° F
保管中のデバイス温度	-20 ° C - 60 ° C / -4 ° F - 140 ° F
湿度 (相対湿度、結露なし)	20 % - 80 %

コネクタ

インターフェースコネクタ	USB 2.0 mini-B、ねじ止め式
I/O コネクタ	9 ピン micro D-Sub ソケット (MPE Garry 11-0021-50-09L)
電源	USB ケーブル

ピン割り当て I/O コネクタ

1	オプトカプラありのフラッシュ出力 (-)
2	オプトカプラありのトリガー入力 (+)
3	シールド
4	USB 電源 (VCC) 5 V
5	USB 接地 (GND)
6	オプトカプラありのフラッシュ出力 (+)
7	オプトカプラありのトリガー入力 (-)
8	USB データ (+)
9	USB データ (-)



カメラ背面図

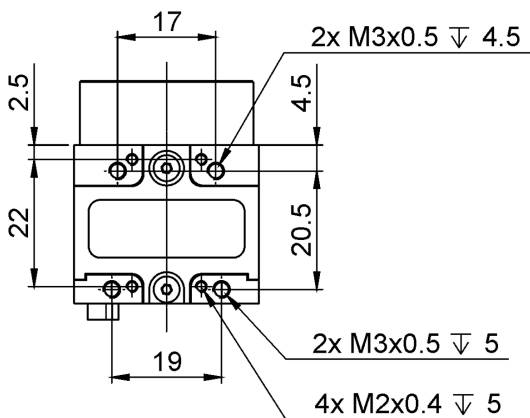
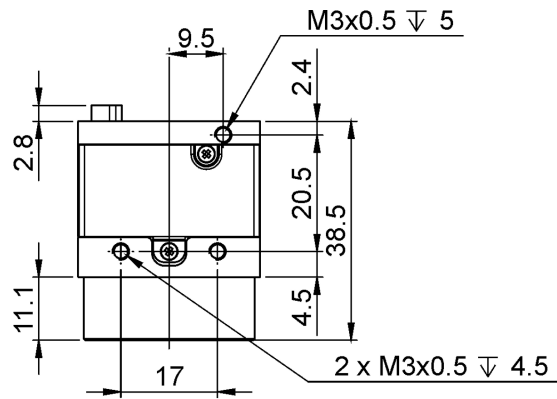
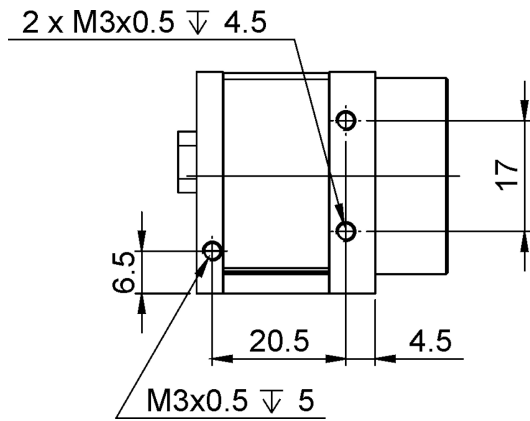
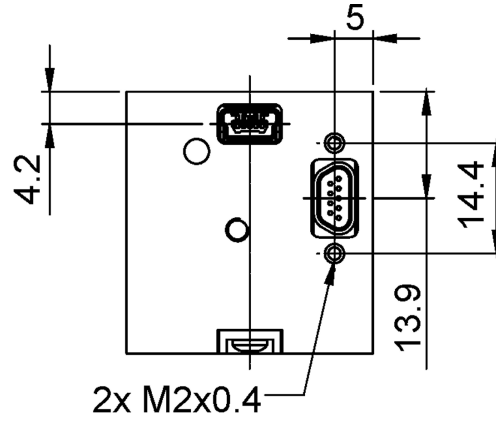
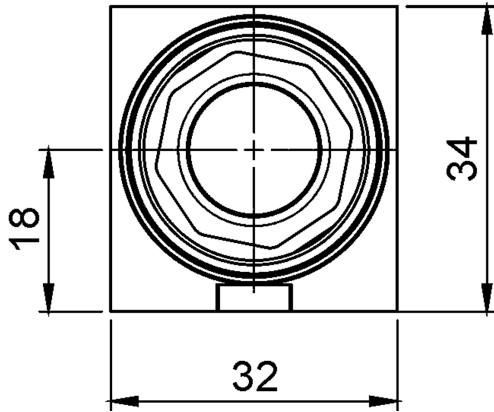
設計

レンズマウント	C-マウントレンズ
保護構造	IP30
外形寸法	34.0 mm x 32.0 mm x 41.3 mm
重量	65 g

仕様、その他記載内容は予告なく変更する場合があります。

オプテックス・エフェー株式会社

京都営業所 〒602-8019 京都市上京区室町通水上ル近衛町38 シーシーエス近衛町ビル3F
フリーダイヤル 0800-170-1003 E-mail:ids@optex-fa.com



仕様、その他記載内容は予告なく変更する場合があります。

オプテックス・エフエー株式会社

京都営業所 〒602-8019 京都市上京区室町通水上ル近衛町38 シーシーエス近衛町ビル3F
フリーダイヤル 0800-170-1003 E-mail:ids@optex-fa.com