

UI-1250SE-C-HQ (AB00332)



■ 量産中

このカメラモデルは量産中で長期にわたりご使用いただけます。

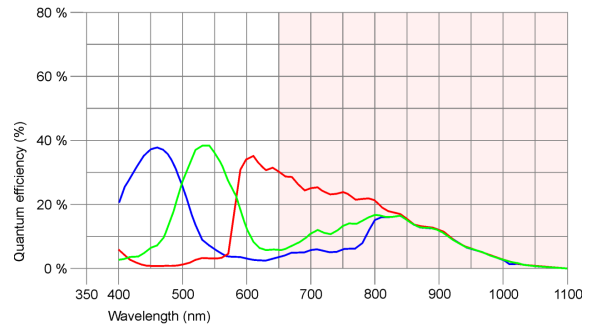


■ Made
■ in
■ Germany

仕様

センサー

センサーのタイプ	CMOS カラー
シャッター	グローバルシャッター / ローリングシャッター / グローバル開始シャッター
特性	リニア
読み出しモード	プログレッシブスキャン
解像度/ピクセル	UXGA
有効画素数	1.92 メガピクセル
有効画素数 (h x v)	1600 x 1200 ピクセル
アスペクト比	4:3
ADC	10 bit
色深度 (カメラ)	8 bit
光学センサークラス	1/1.8"
撮像面積	7.200 mm x 5.400 mm
光学センサーの対角	9 mm (1/1.78")
画素サイズ	4.5 μm
メーカー	e2v
センサーモデル	EV76C570ACT
ゲイン (マスター/RGB)	4x/4x
AOI 水平	同じフレームレート
AOI 垂直	増加したフレームレート
AOI 画像の幅、ステップ幅	16 / 4
AOI 画像の高さ、ステップ幅	4 / 2
AOI 位置グリッド (水平/垂直)	2 / 2
ビニング水平	同じフレームレート
ビニング垂直	同じフレームレート
ビニング手法	M/C 自動
ビニング係数	2
サブサンプリング水平	-
サブサンプリング垂直	-
サブサンプリング手法	-
サブサンプリング係数	-



仕様、その他記載内容は予告なく変更する場合があります。

オプテックス・エフエー株式会社

京都営業所 〒602-8019 京都市上京区室町通出水上ル近衛町38 シーシーエス近衛町ビル3F
フリーダイヤル 0800-170-1003 E-mail:ids@optex-fa.com

UI-1250SE-C-HQ (AB00332)

モデル

ピクセルクロック範囲	10 MHz - 35 MHz
フレームレートフリーランモード	17
フレームレートトリガー (最大)	17
露出時間 (最小~最大)	0.020 ms - 10000 ms
長時間露出 (最大)	10000 ms
消費電力	0.3 W - 0.7 W
特殊機能	スケーラー, シーケンサー, ログモード, センサーのホットピクセル補正, ファイン露光, マルチ AOI

環境条件

下記の温度は、デバイス外部の温度を基準としています。

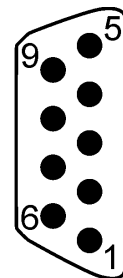
操作中のデバイス温度	0 °C - 55 °C / 32 °F - 131 °F
保管中のデバイス温度	-20 °C - 60 °C / -4 °F - 140 °F
湿度 (相対湿度、結露なし)	20 % - 80 %

コネクタ

インターフェースコネクタ	USB 2.0 mini-B、ねじ止め式
I/O コネクタ	9 ピン micro D-Sub ソケット (MPE Garry 11-0021-50-09L)
電源	USB ケーブル

ピン割り当て I/O コネクタ

1	オプトカプラありのフラッシュ出力 (-)
2	オプトカプラありのトリガー入力 (+)
3	シールド
4	USB 電源 (VCC) 5 V
5	USB 接地 (GND)
6	オプトカプラありのフラッシュ出力 (+)
7	オプトカプラありのトリガー入力 (-)
8	USB データ (+)
9	USB データ (-)



カメラ背面図

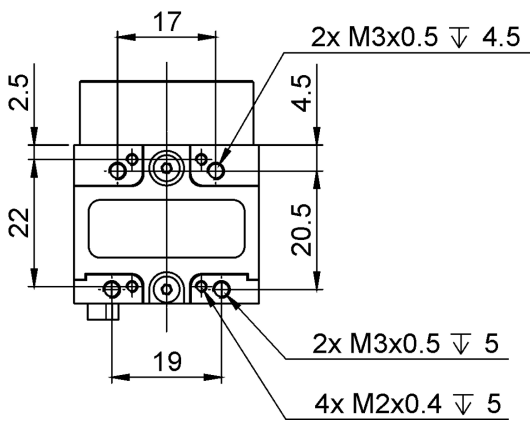
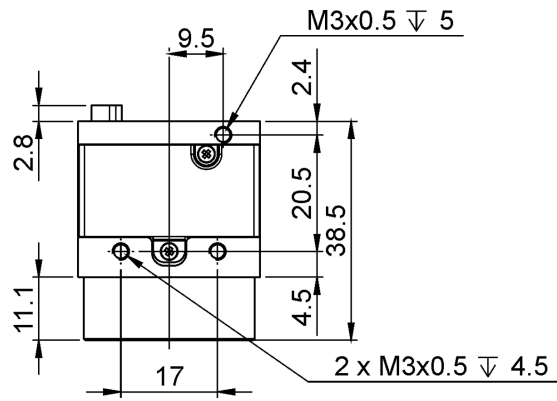
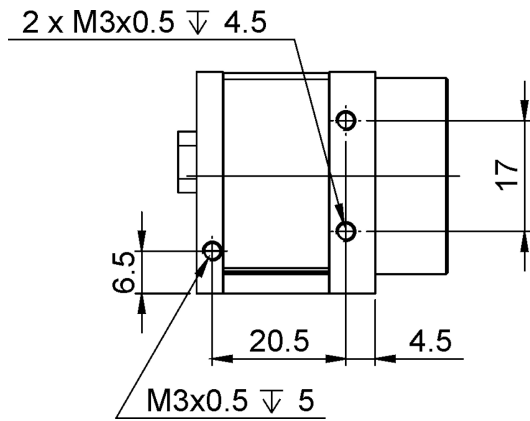
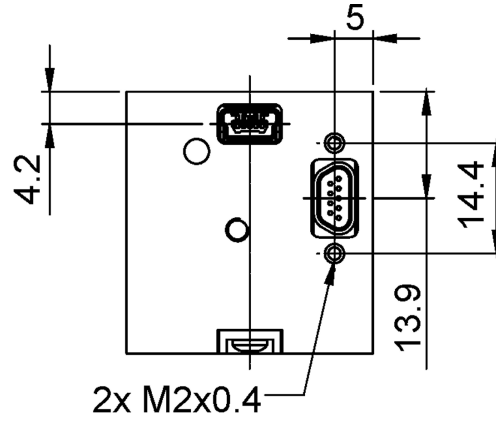
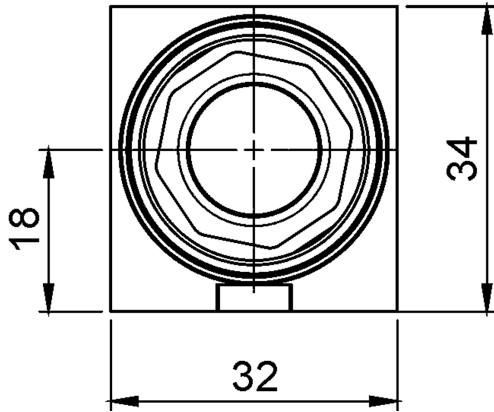
設計

レンズマウント	C-マウントレンズ
保護構造	IP30
外形寸法	34.0 mm x 32.0 mm x 41.3 mm
重量	65 g

仕様、その他記載内容は予告なく変更する場合があります。

オプテックス・エフェー株式会社

京都営業所 〒602-8019 京都市上京区室町通出水上ル近衛町38 シーシーエス近衛町ビル3F
フリーダイヤル 0800-170-1003 E-mail:ids@optex-fa.com



仕様、その他記載内容は予告なく変更する場合があります。

オプテックス・エフエー株式会社

京都営業所 〒602-8019 京都市上京区室町通水上ル近衛町38 シーシーエス近衛町ビル3F
フリーダイヤル 0800-170-1003 E-mail:ids@optex-fa.com