

2016年8月

顧 客 各 位オプテックス・エフエー株式会社
センサ営業本部**圧力センサ「FMT/FML/FMS シリーズ」 仕様変更のご案内**

拝啓 貴社ますますご清栄のこととお慶び申し上げます。

平素は弊社製品に対し格別のご高配を賜り厚く御礼申し上げます。

さて、このたびご愛用いただいております端子箱型圧力センサにて仕様変更を実施いたします。変更内容は下記および別紙のとおりですので、お手数ですがサイズ等をご確認いただきたく、願います。

ご不明な点などがございましたら弊社営業担当までお問い合わせください。

今後とも相変わらぬご愛顧のほど、よろしく願い申し上げます。

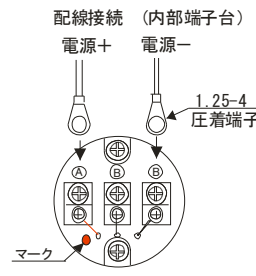
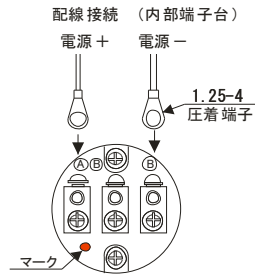
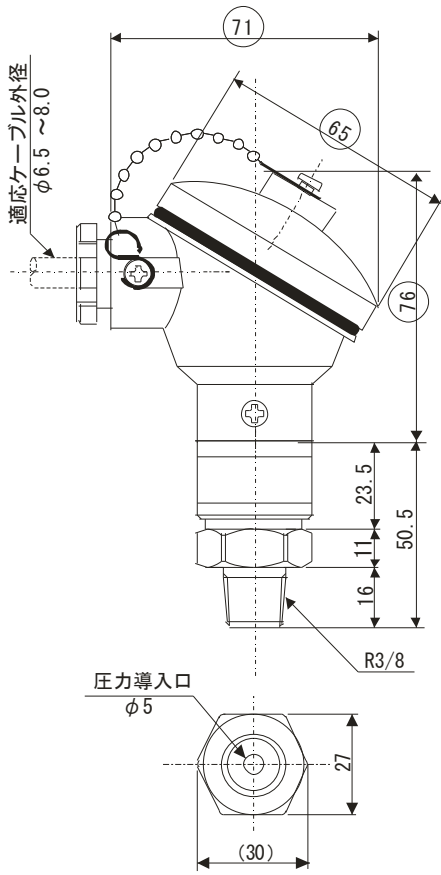
敬具

— 記 —

1. 対象機種：端子箱型圧力センサ
FMT, FML, FMS シリーズ
2. 変更箇所：端子箱小型化
寸法の詳細は別紙資料を参照ください
3. 価格
価格に変更はございません
4. 仕様変更時期
2016年10月受注分より小型化された新しいタイプで納入させていただきます。

以上

旧モデル



※ ○ で囲った部分が変更点になります

新モデル

