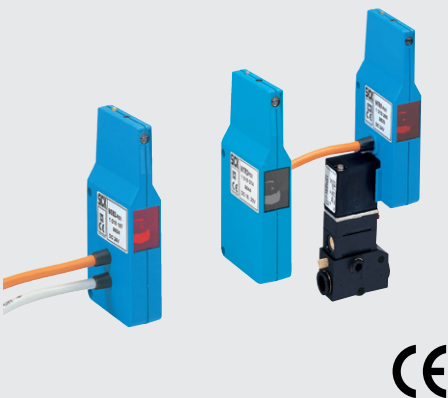
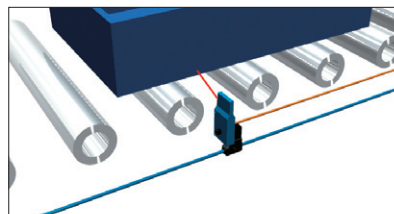


アキュムコンベア専用の
回帰反射型とBGSセンサ

- ローラとローラの間から検出。センサが邪魔になりません。
- センサを最大35台まで連結し、ゼロプレッシャ制御が可能。
- ソレノイドバルブ装備タイプと非装備タイプ



アキュムコンベアの制御



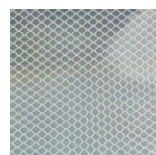
種類・標準価格 Selection table

種類	形状	検出距離	3ポート2ウェイバルブ	型式	標準価格(税別)
アキュム コンベア 専用 回帰反射型		0.25~5m	装備	WLR1-P710	オープン価格
				WLR1-P410S01	
アキュム コンベア 専用 BGS型		300~900mm	装備	WTR1-P421	オープン価格
				WTR1-P421S02	
				WTR1-P721	
			バルブなし	WTR2-P621	オープン価格
WTR2-P521					
	WTR2-P511				
	WTR2-N551				

- 回帰反射型には、反射シートは付属しておりません。オプションのダイヤモンドグレードシートを別途お買い求めください。
- 取付金具やコネクタケーブルは付属しておりません。別途お買い求めください。

オプション・アクセサリ Options

反射シート(回帰反射型用)



ダイヤモンドグレードシート
1,000円(税別)
100×100mm
※検出距離:0.25~5m

コネクタケーブル



DOL-1204-G02M
1,800円(税別)
ケーブル長2m
※別途5m長や
10m長もご用意できます。
型式が変更になりました。
詳細▶P51

T字分岐コネクタケーブル

DSL-1204-TOM3 5,700円(税別)
ケーブル長300mm
センサ連結台数を超過して使用する際の電源中継コネクタ

DSL-1104-TOM3 5,700円(税別)
ケーブル長300mm
センサ連結台数を超過して使用する際の電源中継
兼
コンベアの途中で搬送物体を停止/リリースさせる
(ロジック遮断)信号入力用コネクタ

取付金具

BEF-WN-WTR
オープン価格

特長 Features

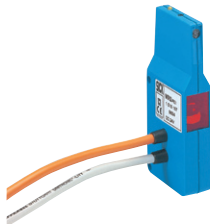
基本3機種のラインナップ

ソレノイドバルブ装備タイプ、ソレノイドバルブ外付タイプおよび単独仕様タイプ基本3種類から最適な機種をお選びいただけます。

ソレノイドバルブ装備タイプ



ソレノイドバルブ外付タイプ



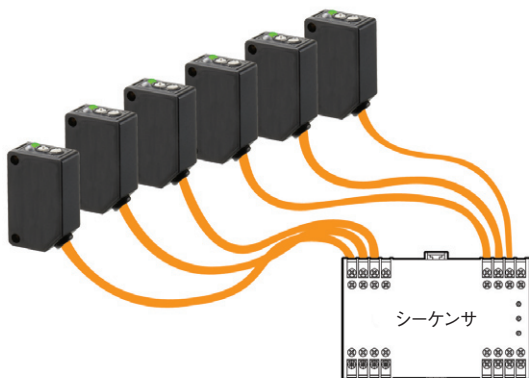
単独仕様タイプ



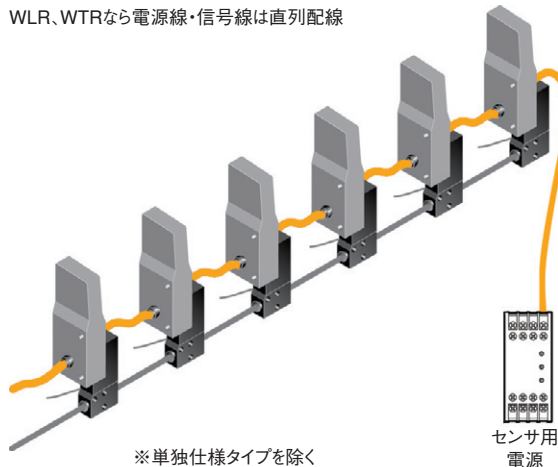
省配線

センサとセンサをM12コネクタケーブルで直列接続するだけの簡単配線。圧倒的な省配線を実現しました。

従来の並列接続



WLR, WTRなら電源線・信号線は直列配線



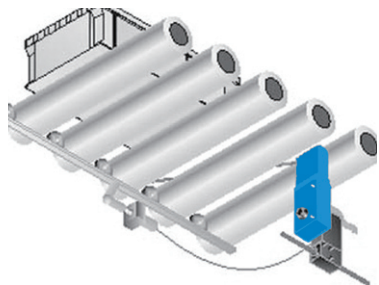
※単独仕様タイプを除く

センサ用電源

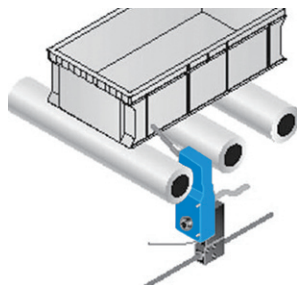
ローラとローラの間に取り付け検出

センサはローラより下に取付可能ですので、コンベアの作業時もセンサが邪魔になりません。また搬送物体がセンサにあたって壊れてしまうこともなくなりました。

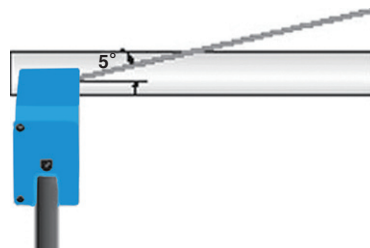
下から見た図



上から見た図



投光角は仰角5°の新設計



光電センサ

専用光電センサ

レーザ変位センサ

距離センサ

ライトカーテン
エリアセンサ

超音波センサ

静電容量センサ
近接センサ

バーコードリーダ
2次元コードリーダ

ロータリエンコーダ

温度計

画像センサ

検査装置

LED照明

サポート

アキュムコンベア
専用センサ

WTR, WLR

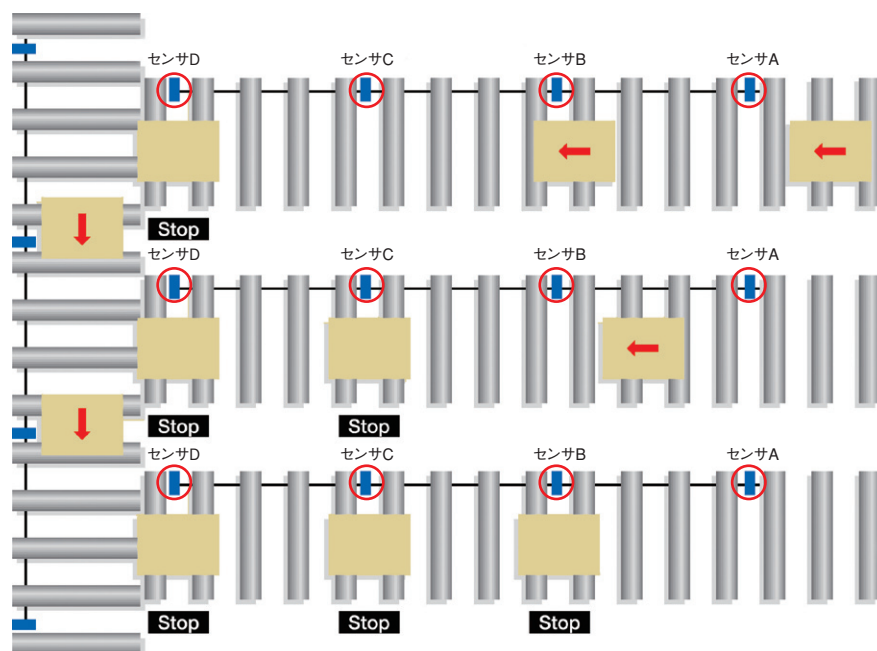
コンベア制御ロジック

PLCレスで個別フィード / 払い出しが可能 ※単独使用タイプを除く

WLR, WTRシリーズは、搬送物体の停止 / 払い出しのゼロプレッシャ制御[※]をPLCレスで可能にしました。この個別フィードのコンベア制御ロジックは、各ステーションでの正確な搬送を実現します。

※各ブロックで搬送物体どうしが接触しない制御

個別フィード

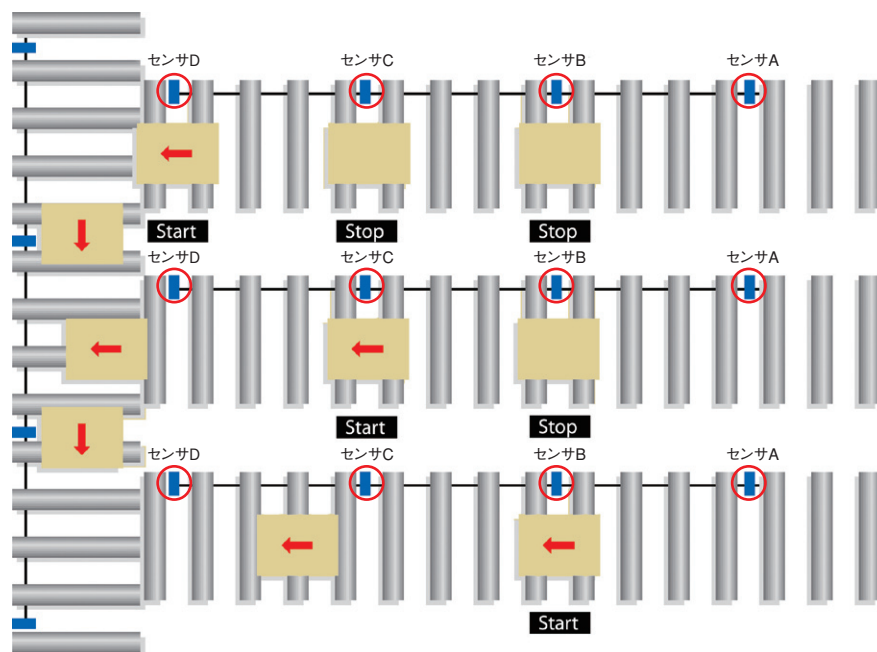


①最初の搬送物体は、コンベアを通過しますが途中のセンサが検出してもコンベアを停止させません。搬送物体がこのセクション最下流のセンサDで検出されるとセンサDのバルブが動作し、コンベアを停止させると同時に、上流のセンサCにバルブを動作させる同期信号を送ります。

②2つめの搬送物体が搬送され、センサCが検出するとバルブを動作させてコンベアを停止させると同時に、上流のセンサBへバルブを動作させる同期信号を送ります。

③このように、下流のセンサから1つ上流のセンサへバルブを動作させる同期信号を送り、コンベアをPLCレスで制御します。

払い出し



①払い出しを行うには外部入力信号を使用します。最下流のセンサDの入力線に払出信号を入力※すると、センサDのバルブが動作してコンベアが動き、その搬送物体が払い出されます。

②搬送物体が払い出されると最下流のセンサDの前には搬送物体がないので上流のセンサCに信号を送ります。

③センサCがバルブを動作させてコンベアを動かします。最下流のセンサDが搬送物体を検出するまでコンベアが動き続けます。またセンサCの前には搬送物体がなくなるので、上流のセンサBに信号を送り、搬送させます。

※DC24Vを印加してください。また個別払い出しの場合は、パルスで入力してください。払出信号が入力されている間は払い出しが続きますので、一斉払い出しをするには入力し続けてください。

センサ連結台数を超過して使用する場合は、オプションのDSL-1204-TOM3で電源を中継してご使用ください。またコンベアの途中で搬送物体を停止 / 払い出しする（ロジック遮断）場合は、DSL-1104-TOM3をその個所にご使用ください。

光電センサ

専用光電センサ

レーザ変位センサ

距離センサ

ライトカーテン

エリアセンサ

超音波センサ

静電容量センサ

近接センサ

バーコードリーダ

2次元コードリーダ

ロータリエンコーダ

温度計

画像センサ

検査装置

LED照明

サポート

アキュームコンベア

専用センサ

WTR, WLR

仕様 Specifications

■ソレノイドバルブ装備タイプ

種類		回帰反射型		BGS		
型式		WLR1-P710	WLR1-P410S01	WTR1-P421	WTR1-P421S02	WTR1-P721
検出距離		0.25~5m ^{※1}		300~900mm ^{※2}		
投光光源		赤色LED (仰角5°)		赤外LED (仰角5°)		
スポット径		約40mm 距離900mmにて				
応答時間		2ms以下				
感度調整		感度ボリューム				
表示灯		入光表示 (赤色LED) ^{※3}				
制御出力		PNP トランジスタ無接点出力 Max.100mA / DC30V				
出力モード		ライトON固定		ダークON固定		
接続形態		M12 4ピンオスコネクタ + 連結用M12 4ピンメスコネクタ付1.2mケーブル				
定格	電源電圧	DC10~30V (限界値) リップル (p-p) 5V以下		DC24V +10/-20% リップル (p-p) 5V以下		
	消費電流	25mA以下				
耐ノイズ	IEC規格	CE適合				
耐環境性	使用周囲温度	-10~+55°C (氷結しないこと、0°C以下でケーブルに曲げを加えないこと)				
	保護構造	IP54				
材質		ABS				
質量		約175g				
センサ最大連結数		35台		35台	25台	35台
制御ロジック		個別フィード ゼロプレッシャロジック				
バルブ部仕様		3ポート2ウェイエアバルブを装備				
流体		圧搾空気または不活性ガス、要フィルタ、オイルミスト有無問わず				
動作モード		NO	NC			NO
配管接続		クイックコネクタ、φ8mm + 4mm				
コイル容量		DC24V、1W		DC24V、1W	DC24V、2W	DC24V、1W
平均寿命		2500万回以上				
エアフロー		P→A, B:約20NI/min.				
ベンチレーション容量		A, B→R:約130NI/min.				
呼び径		0.9mm				
ノイズ		60dB未満				
空圧		2~8bar		2~8bar	0~7bar	2~8bar
センサ検出時の動作		バルブ開		バルブ閉		バルブ開

※1.ダイヤモンドグレードシート100×100mm使用時

※2.200×200mm白色紙にて

※3.点灯:安定入光、消灯:非入光

光電センサ

専用光電センサ

レーザ変位センサ

距離センサ

ライトカーテン
エリアセンサ

超音波センサ

静電容量センサ
近接センサ

バーコードリーダ
2次元コードリーダ

ロータリエンコーダ

温度計

画像センサ

検査装置

LED照明

サポート

アキュームコンベア
専用センサ

WTR, WLR

仕様 Specifications

■ソレノイドバルブなしタイプ

種類		BGS			
型式		WTR2-P621	WTR2-P521	WTR2-P511	WTR2-N551
検出距離		300～900mm ^{※1}			
投光光源		赤外LED(仰角5°)			
スポット径		約40mm 距離900mmにて			
応答時間		2ms以下			
感度調整		感度ボリューム			
表示灯		入光表示(赤色LED) ^{※2}			
制御出力		PNP トランジスタ無接点出力 Max.100mA / DC30V			NPN トランジスタ無接点出力 Max.100mA / DC30V
出力モード		ダークON固定		ライトON固定	ライトON+ダークON両用
接続形態		M12 4ピンオスコネクタ + 連結用M12 4ピン メスコネクタ付1.2mケーブル	M12 4ピンオスコネクタ		
定格	電源電圧	DC10～30V(限界値) リップル(p-p) 5V以下			
	消費電流	25mA以下			
耐ノイズ	IEC規格	CE適合			
	使用周囲温度	-40～+60℃(氷結しないこと、0℃以下でケーブルに曲げを加えないこと)			
耐環境性	保護構造	IP54			
	材質	ABS			
質量		約100g	約40g		
WTR最大連結数		35台			
制御ロジック		個別フィード ゼロプレッシャロジック	なし(単独使用タイプ)		

※1.100×100mm白色紙にて

※2.点灯:安定入光 消灯:非入光

光電センサ

専用光電センサ

レーザ変位センサ

距離センサ

ライトカーテン
エリアセンサ

超音波センサ

静電容量センサ
近接センサバーコードリーダ
2次元コードリーダ

ロータリエンコーダ

温度計

画像センサ

検査装置

LED照明

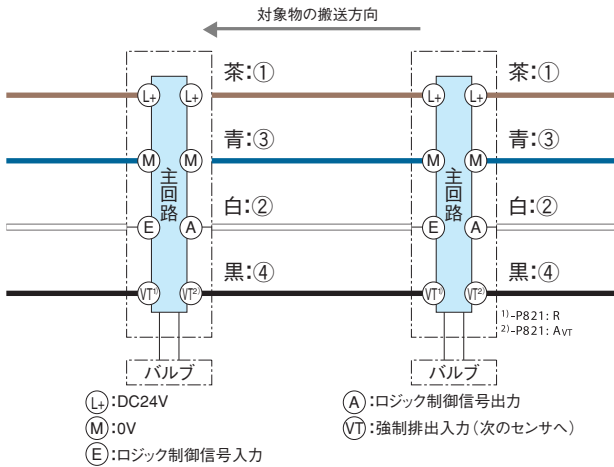
サポート

アキュームコンベア
専用センサ

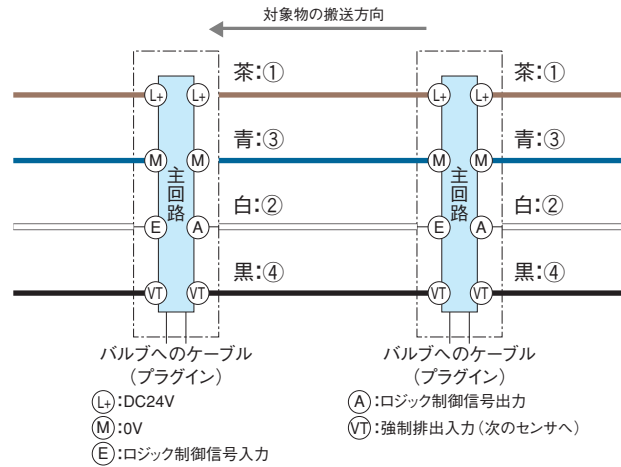
WTR, WLR

接続図 Connection diagram

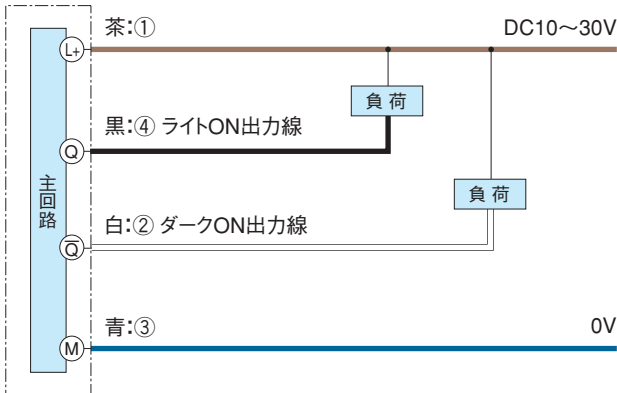
■ バルブ装備タイプ



■ バルブなしタイプ



■ 単独使用タイプ



接続について

■ ①から④は、コネクタのピンNo.に相当します。

〈ピン配列〉 センサ側 コネクタケーブル側



注意事項

- 電源にスイッチングレギュレーターをご使用の場合は必ずフレームグランド端子を接地してください。
- センサの配線と高圧線・動力線との同一配管を行われるとノイズにより誤動作、破損の原因となる場合がありますので、別配線としてください。
- 電源投入時(約100ms)の過渡状態でのご使用は避けてください。

光電センサ

専用光電センサ

レーザ変位センサ

距離センサ

ライトカーテン
エリアセンサ

超音波センサ

静電容量センサ
近接センサ

バーコードリーダ
2次元コードリーダ

ロータリエンコーダ

温度計

画像センサ

検査装置

LED照明

サポート

アキュームコンベア
専用センサ

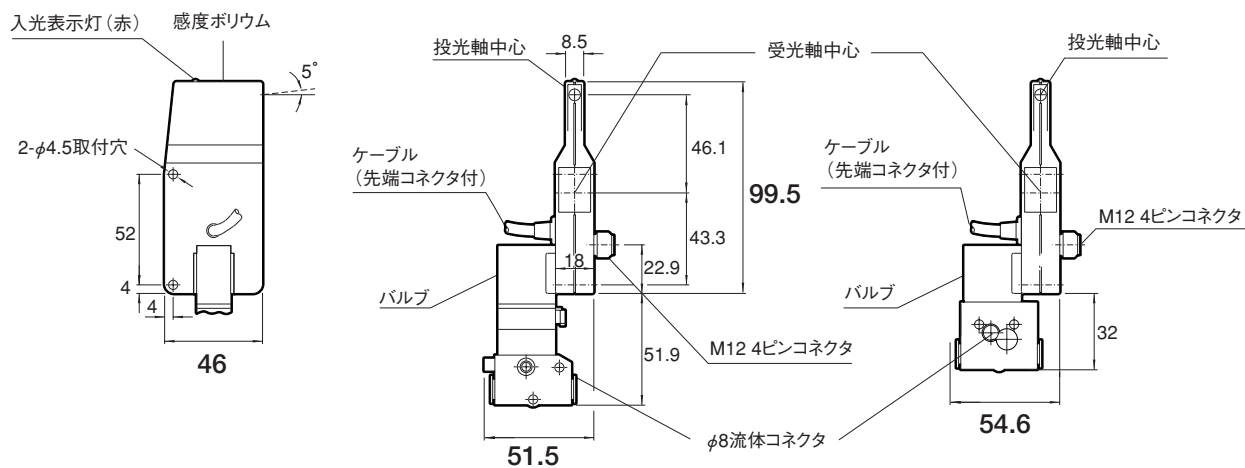
WTR, WLR

外形寸法図 Dimensions

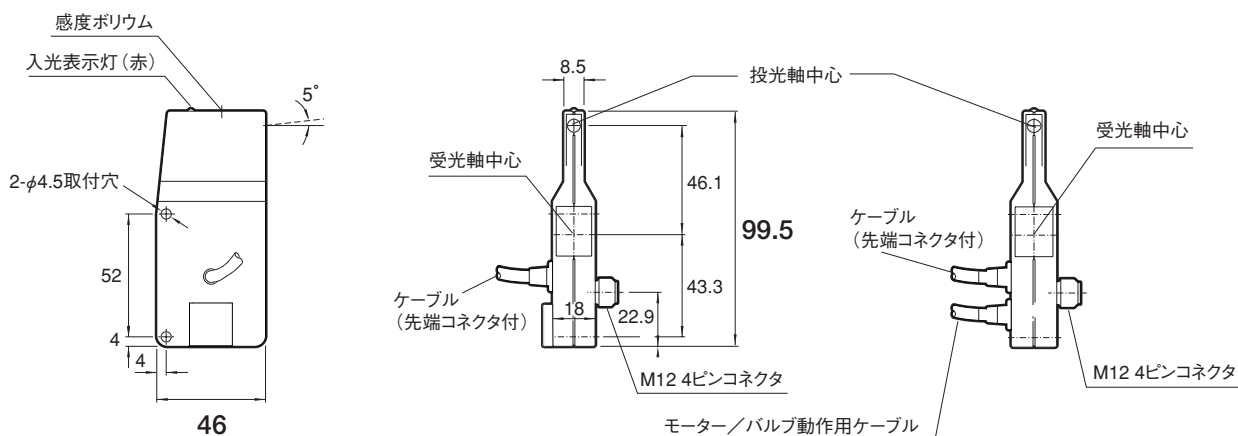
センサ本体

(単位:mm)

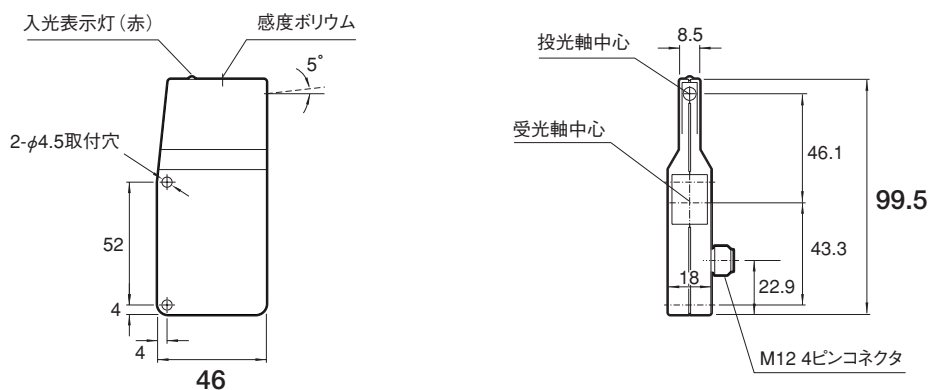
■ バルブ装備タイプ



■ バルブなしタイプ



■ バルブなし、単独使用タイプ

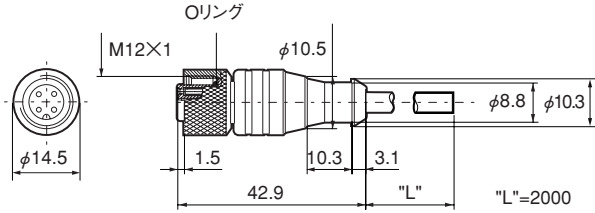


光電センサ
専用光電センサ
レーザ変位センサ
距離センサ
ライトカーテン
エリアセンサ
超音波センサ
静電容量センサ
近接センサ
バーコードリーダ
2次元コードリーダ
ロータリエンコーダ
温度計
画像センサ
検査装置
LED照明
サポート
アキュームコンベア
専用センサ
WTR, WLR

コネクタケーブル

(単位:mm)

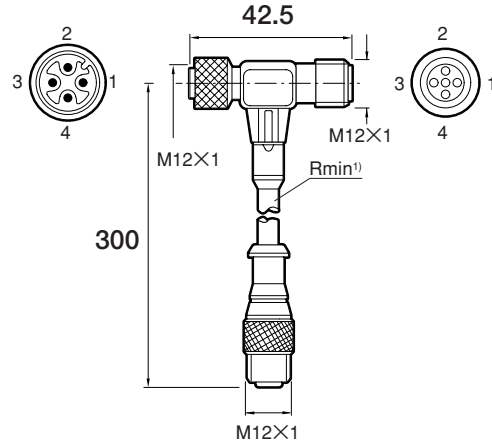
■ DOL-1204-G02M



ケーブル部材質:PVC リード線公称断面積:4芯×0.25mm²

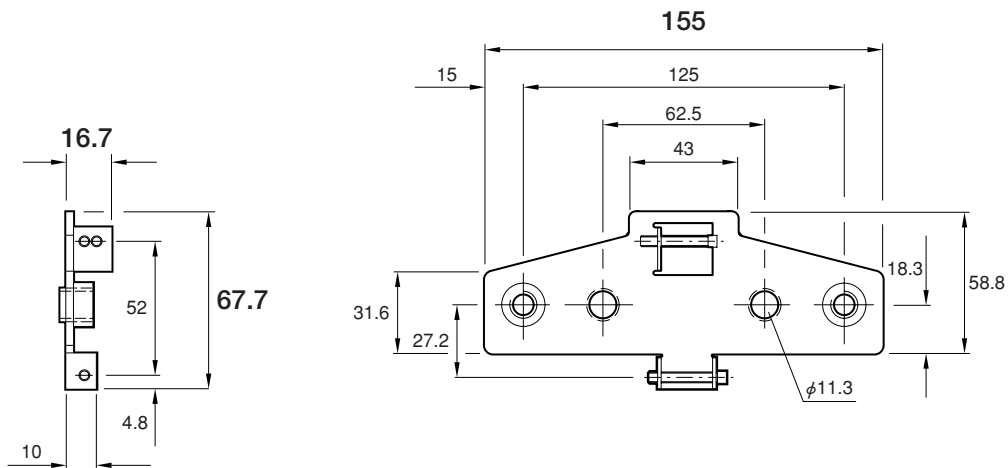
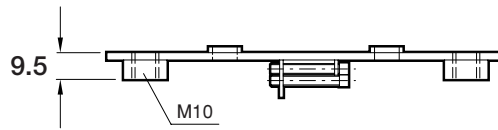
T字分岐コネクタケーブル

■ DSL-1104-TOM3,DSL-1204-TOM3



取付金具

■ BEF-WN-WTR



光電センサ

専用光電センサ

レーザ変位センサ

距離センサ

ライトカーテン
エリアセンサ

超音波センサ

静電容量センサ
近接センサ

バーコードリーダ
2次元コードリーダ

ロータリエンコーダ

温度計

画像センサ

検査装置

LED照明

サポート

アキュムコンベア
専用センサ

WTR, WLR