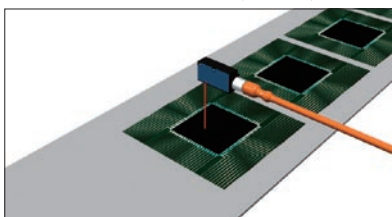




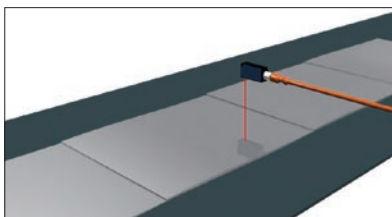
欧州標準小型BGSセンサ

- LED光源とレーザータイプをラインナップ
- 高精度段差判別が可能
- 保護構造:IP67、IP69K

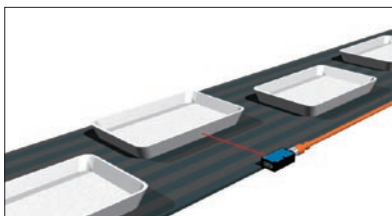
チップ部品の有無検出 (レーザー)



微小段差の検出 (レーザー)



搬送トレイの検出 (LED光源)



種類・標準価格 Selection table

種類	形状	最大検出距離	スポット径	投光光源	型式	標準価格(税別)
BGS		5~250mm	コード式	赤色LED	WT9-2N130	12,900円
			コネクタ式		WT9-2N430	
レーザーBGS		30~150mm	コネクタ式	クラス2レーザー	WT9L-N430	24,900円

●コネクタ式には、コネクタケーブルは付属していません。オプションのコネクタケーブルを別途お買い求めください。

●取付金具は付属していません。別途お買い求めください。

※価格は予告なしに変更される場合があります。あらかじめご了承ください。

オプション・アクセサリ Options

コネクタケーブル



DOL-1204-G02M (IP67)

1,800円(税別)
ケーブル長2m

DOL-1204-G02MN (IP69K)

3,600円(税別)
ケーブル長2m

※別途5m長や10m長もご用意できます。

※画像はDOL-1204-G02M (IP67) のものです。

型式が変更になりました。詳細 ▶ P51

取付金具

BEF-WN-W9-2

500円(税別)
背面取付金具

光電センサ

専用光電センサ

レーザ変位センサ

距離センサ

ライトカーテン
エリアセンサ

超音波センサ

静電容量センサ
近接センサバーコードリーダ
2次元コードリーダ

ロータリエンコーダ

温度計

画像センサ

検査装置

LED照明

サポート

BGSセンサ

BGS-DL

BGS-D, FGS-D

BGS-ZM

BGS-ZL, BGS-Z

BGS-S, BGS-2S

BGS

WT2S

WTB4

WT9

WT12, WT12L

WT18

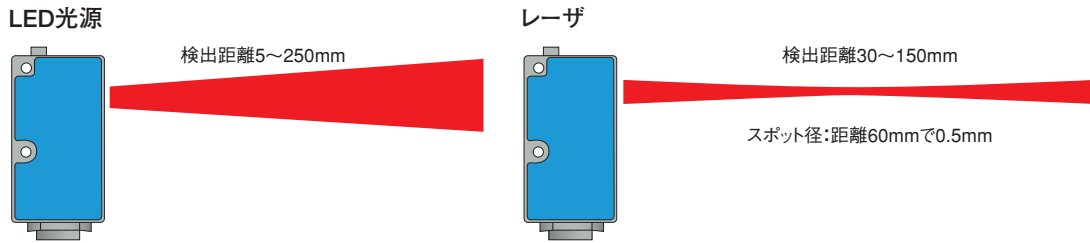
BGS-DL(ポリウム式)

BGS-3J, BGS-H/-S

特長 Features

LED光源とレーザタイプをラインナップ

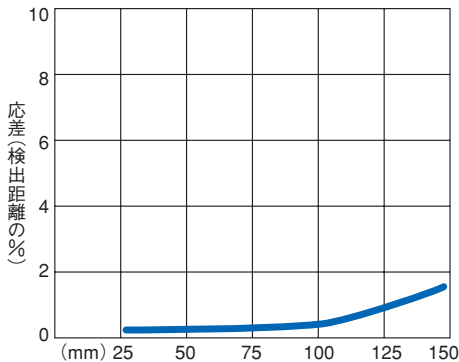
長距離検出が可能なLED光源とピンポイント検出が可能なレーザタイプをラインナップ。用途に応じてお選びいただけます。



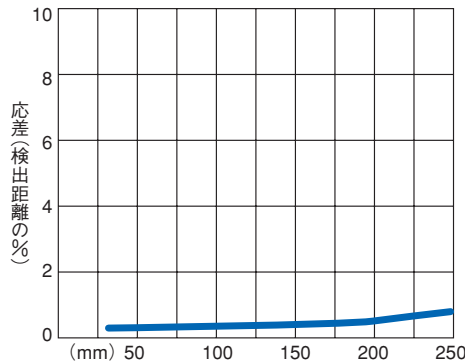
高精度段差判別が可能

レーザタイプの応差は距離50~75mmで0.5%以下、150mmでも1.5%以下と低応差を実現。距離50mmなら0.25mmの段差判別が可能です。またLED光源でも2.5%以下と優れた段差判別能力を有しています。

レーザタイプの応差特性

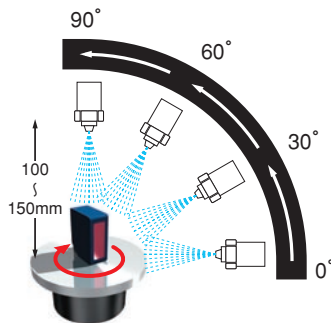


LED光源の応差特性



保護構造:IP69K

湿気、水、蒸気洗浄等に強い保護構造IP69Kを達成。食品機械での高圧洗浄等、悪環境下で使用してもセンサが壊れないタフネス設計です。IP67もクリアしております。



IP69Kとは
ドイツの規格であるDIN40050 Part9に規定されている保護等級です。

テスト内容

ターンテーブルにセンサを設置し、5回転/分で回転させ下記条件で水を噴射する。

水圧： 80~100bar

水量： 14~16 l /分

水温： +80°C / -5°C

噴射口からの距離： 100~150mm

噴射角度： 0°, 30°, 60°, 90°

噴射時間： 各角度において30秒

※IP69Kは、上記条件での動作を保証するものではありません。光学面に水や油が付着すると光の屈折により、正しく検出できない場合があります。

仕様 Specifications

種類	BGS		レーザBGS
	WT9-2N130	WT9-2N430	WT9L-N430
型式			
検出距離	5~250mm ^{※1}		30~150mm ^{※1}
設定距離範囲	30~250mm ^{※1}		30~150mm ^{※1}
投光光源	赤色LED		半導体レーザ、クラス2、波長655nm、最大出力4mW以下、パルス幅5 μ s
スポット径	約15×15mm 距離200mmにて		約0.5mm 距離60mmにて
応答時間	333 μ s以下		600 μ s以下
感度調整	感度ボリューム		
表示灯	入光表示(黄) ^{※2}		入光表示(黄) ^{※2} 電源表示(緑)
制御出力	NPN トランジスタ無接点出力 Max.100mA / DC30V		
出力モード	ライトON+ダークON それぞれの出力線を装備		
接続形態	コード式:ケーブル長2m	コネクタ式:M12 4ピンコネクタ	
定格	電源電圧	DC10~30V(限界値) リップル(p-p)5V以下	
	消費電流	40mA以下	35mA以下
耐環境性	IEC規格	CE適合	
	使用周囲温度	-40~+60°C (氷結しないこと、0°C以下でケーブルに曲げを加えないこと)	-10~+50°C(氷結しないこと、 0°C以下でケーブルに曲げを加えないこと)
	保護構造	IP67,IP69K	
材質	ABS		
質量	約80g	約20g	
付属品	なし		

※1.100×100mm白色紙にて

※2.不安定入光時は点滅して知らせます。

光電センサ

専用光電センサ

レーザ変位センサ

距離センサ

ライトカーテン
エリアセンサ

超音波センサ

静電容量センサ
近接センサバーコードリーダ
2次元コードリーダ

ロータリエンコーダ

温度計

画像センサ

検査装置

LED照明

サポート

BGSセンサ

BGS-DL

BGS-D, FGS-D

BGS-ZM

BGS-ZL, BGS-Z

BGS-S, BGS-2S

BGS

WT2S

WTB4

WT9

WT12, WT12L

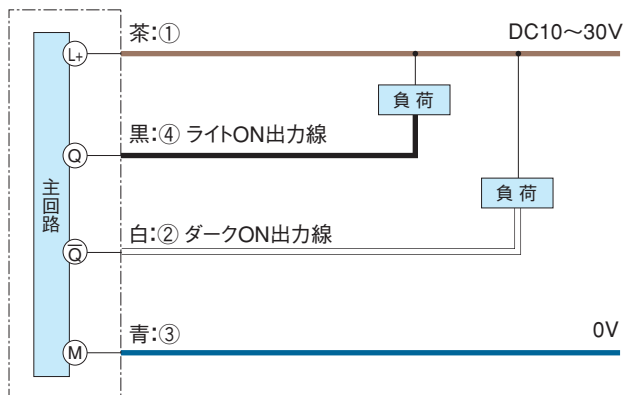
WT18

BGS-DL(ボリウム式)

BGS-3J, BGS-H/-S

接続図 Connection diagram

■ NPN出力タイプ



接続について

■ ①から④は、コネクタのピンNo.に相当します。

〈ピン配列〉 センサ側 コネクタケーブル側



注意事項

- 電源にスイッチングレギュレーターをご使用の場合は必ずフレームグランド端子を接地してください。
- センサの配線と高圧線・動力線との同一配管を行われるとノイズにより誤動作、破損の原因となる場合がありますので、別配線としてください。
- 電源投入時(約100ms)の過渡状態でのご使用は避けてください。

光電センサ

専用光電センサ

レーザ変位センサ

距離センサ

ライトカーテン
エリアセンサ

超音波センサ

静電容量センサ
近接センサバーコードリーダ
2次元コードリーダ

ロータリーエンコーダ

温度計

画像センサ

検査装置

LED照明

サポート

BGSセンサ

BGS-DL

BGS-D, FGS-D

BGS-ZM

BGS-ZL, BGS-Z

BGS-S, BGS-2S

BGS

WT2S

WTB4

WT9

WT12, WT12L

WT18

BGS-DL(ポリウム式)

BGS-3J, BGS-H/-S

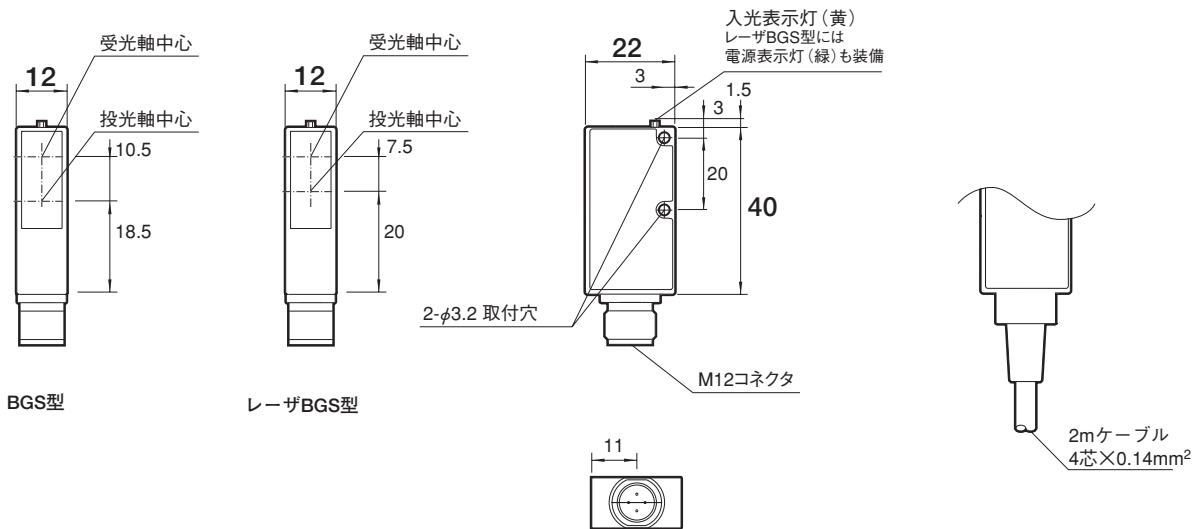
外形寸法図 Dimensions

センサ本体

(単位:mm)

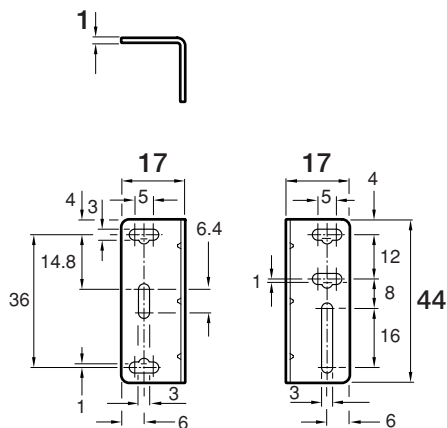
■ M12コネクタ式

■ コード式



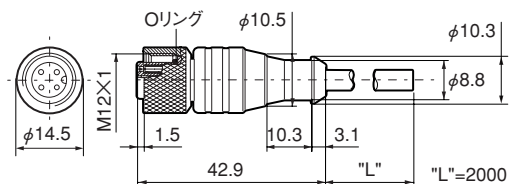
取付金具

■ BEF-WN-W9-2



コネクタケーブル

■ DOL-1204-G02M (IP67)
DOL-1204-G02MN (IP69K)



ケーブル部材質:PVC リード線公称断面積:4芯×0.25mm²

- 光電センサ
- 専用光電センサ
- レーザ変位センサ
- 距離センサ
- ライトカーテン
エリアセンサ
- 超音波センサ
- 静電容量センサ
近接センサ
- バーコードリーダ
2次元コードリーダ
- ロータリエンコーダ

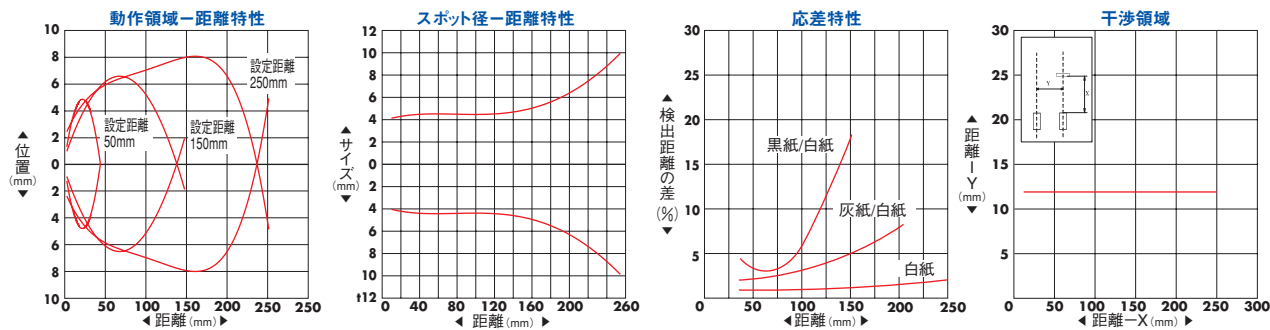
- 温度計
- 画像センサ
- 検査装置
- LED照明
- サポート

BGSセンサ

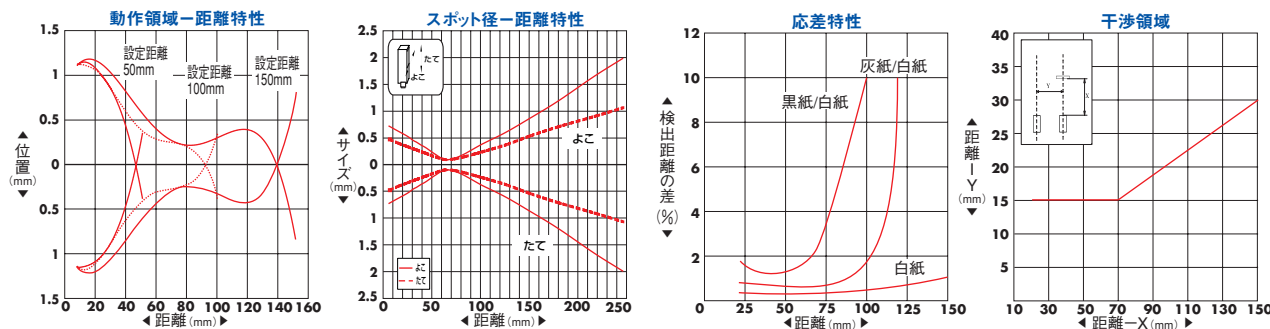
- BGS-DL
- BGS-D, FGS-D
- BGS-ZM
- BGS-ZL, BGS-Z
- BGS-S, BGS-2S
- BGS
- WT2S
- WTB4
- WT9
- WT12, WT12L
- WT18
- BGS-DL(ボリウム式)
- BGS-3J, BGS-H/-S

特性図 (代表値) Typical characteristic data

WT9-2□ (LED)



WT9L-N430



光電センサ

専用光電センサ

レーザ変位センサ

距離センサ

ライトカーテン
エリアセンサ

超音波センサ

静電容量センサ
近接センサ

バーコードリーダ
2次元コードリーダ

ロータリエンコーダ

温度計

画像センサ

検査装置

LED照明

サポート

BGSセンサ

BGS-DL

BGS-D, FGS-D

BGS-ZM

BGS-ZL, BGS-Z

BGS-S, BGS-ZS

BGS

WT2S

WTB4

WT9

WT12, WT12L

WT18

BGS-DL (ポリウム式)

BGS-3J, BGS-H/-S

センサ使用における注意

警告 レーザを直接のぞき込んだり、人の目に当てないでください。目に障害を与えたり、健康を害するおそれがあります。

■ レーザラベルについて

この製品は可視光レーザービームを放射しており、JIS C6802 / IEC / FDAレーザー安全規格のクラス2 (II) に相当します。センサ側面にはIECクラス2を示す警告・説明ラベル (英文) を添付済です。FDAの規格に準じたラベルにつきましては、当社までお問合せください。



WT9L-N430