



欧州標準小型レーザセンサ

- 小型にも関わらず、透過型で長距離50m検出を達成
- 感度調整はティーチング式を採用（透過型、回帰反射型）
- 保護構造:IP67、IP69K

種類・標準価格 Selection table

種類	形状	検出距離	接続形態	感度調整	投光光源	型式	標準価格(税別)
透過		50m	コネクタ式	ティーチボタン	クラス2レーザ	WS/WE9L-N430	37,500円
回帰反射		0.1~12m				WL9L-N430	23,900円
BGS		30~150mm	コネクタ式	ボリウム式	クラス2レーザ	WT9L-N430 P560	24,900円

- コネクタケーブルは付属しておりません。オプションのコネクタケーブルを別途お買い求めください。
 - 回帰反射型には、反射ミラーは付属しておりません。オプションの反射ミラーを別途お買い求めください。
 - 取付金具は付属しておりません。別途お買い求めください。
- ※価格は予告なしに変更される場合があります。あらかじめご了承下さい。

オプション・アクセサリ Options

反射ミラー



PL80A
1,900円(税別)
84×84mm
最大検出距離:0.1~12m
推奨検出距離:0.1~8m



P250F
1,000円(税別)
61.6×51.6mm
最大検出距離:0.15~10m
推奨検出距離:0.15~7m



PL40A
1,000円(税別)
59.8×40.2mm
最大検出距離:0.1~8m
推奨検出距離:0.1~6m



PL30A
1,200円(税別)
82×29.8mm
最大検出距離:0.1~7m
推奨検出距離:0.1~5m



PL20A
700円(税別)
60×19.4mm
最大検出距離:0.1~6m
推奨検出距離:0.1~4m



PL20F
1,000円(税別)
60×19.4mm
最大検出距離:0.15~6m
推奨検出距離:0.15~4m

コネクタケーブル



DOL-1204-G02M (IP67)
1,800円(税別) ケーブル長2m

DOL-1204-G02MN (IP69K)
3,600円(税別) ケーブル長2m

※別途5m長や10m長もご用意できます。
※画像はDOL-1204-G02M (IP67) のものです。
型式が変更になりました。詳細 ▶ P51

取付金具

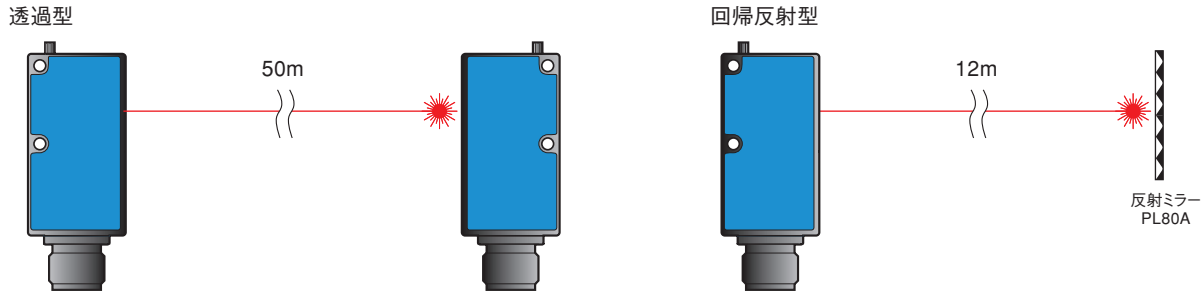
BEF-WN-W9-2
500円(税別)
背面取付金具

特長 Features

長距離検出を実現

小型でも透過型で50m、回帰反射型で12m^{*}の長距離検出を実現。長距離検出が必要で取付スペースがない場合に、威力を発揮します。

^{*}反射ミラーPL80A使用時の最大検出距離



感度調整はティーチング式

感度を簡単に調整できるティーチング式を採用。またボタンを押す時間により、汚れに強い“標準モード”や微小物体検出・位置決め用の“高精度モード”でティーチング可能です。



>2s

標準ティーチング

ティーチボタンを2秒以上押し、その後もう1度押しと感度が最適値に調整されます。

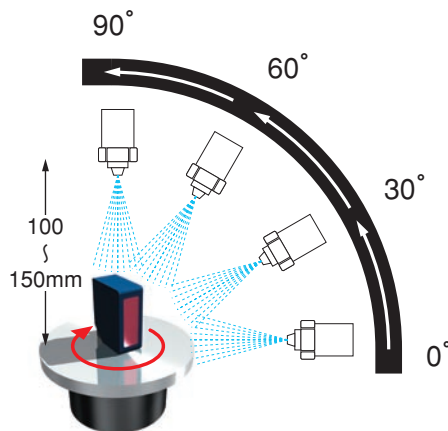
>5s

高精度ティーチング

ティーチボタンを5秒以上押し、その後もう1度押しと感度が検出可能なギリギリの値に調整されます。

保護構造:IP69K

湿気、水、蒸気洗浄等に強い保護構造IP69Kを達成。食品機械での高圧洗浄等、悪環境下で使用してもセンサが壊れないタフネス設計です。もちろんIP67もクリアしています。



IP69Kとは
ドイツの規格であるDIN40050 Part9に規定されている保護等級です。

テスト内容

ターンテーブルにセンサを設置し、5回転/分で回転させ下記条件で水を噴射する。

水圧:	80~100bar
水量:	14~16 ℓ/分
水温:	+80℃ / -5℃
噴射口からの距離:	100~150mm
噴射角度:	0°, 30°, 60°, 90°
噴射時間:	各角度において30秒

※IP69Kは、上記条件での動作を保証するものではありません。光学面に水や油が付着すると光の屈折により、正しく検出できない場合があります。

光電センサ

専用光電センサ

レーザ変位センサ

距離センサ

ライトカーテン
エリアセンサ

超音波センサ

静電容量センサ
近接センサ

バーコードリーダ
2次元コードリーダ

ロータリエンコーダ

温度計

画像センサ

検査装置

LED照明

サポート

レーザセンサ

Z-L

DS

D

W9レーザ

W12レーザ

仕様 Specifications

種類	透過型	回帰反射型
型式	WS/WE9L-N430	WL9L-N430
最大検出距離(代表値)	50m	0.1~12m ^{※1}
推奨検出距離	50m	0.1~8m ^{※1}
投光光源	半導体レーザー、クラス2、波長655nm、最大出力4mw以下、パルス幅5μs	
スポット径	約0.5mm 焦点距離500mmにて	約1mm 焦点距離100mmにて
応答時間	0.6ms以下	
感度調整	ティーチボタン	
表示灯	入光表示(黄) ^{※2} 、電源表示(緑)	
制御出力	NPN トランジスタ無接点出力 Max.100mA / DC30V	
出力モード	ライトON+ダークON それぞれの出力線を装備	
接続形態	コネクタ式:M12 4ピンコネクタ	
定電圧	DC10~30V(限界値) リップル(p-p)5V以下	
格消費電流	投光器:35mA以下 受光器:25mA以下	30mA以下
耐ノイズ	IEC規格	CE適合
耐環境性	使用周囲温度	-10~+50℃(氷結しないこと、0℃以下でケーブルに曲げを加えないこと)
	保護構造	IP67, IP69K
材質	ABS	
質量	約20g	

※1.反射ミラーPL80A使用時。他の反射ミラーを使用する場合の検出距離は下表のとおりです。

	最大検出距離	推奨検出距離
PL250F	0.15~10m	0.15~7m
PL40A	0.1~8m	0.1~6m
PL30A	0.1~7m	0.1~5m
PL20A	0.1~6m	0.1~4m
PL20F	0.15~6m	0.15~4m

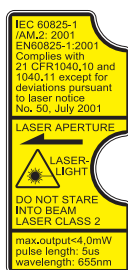
※2.不安定入光時は点滅して知らせます。

センサ使用における注意 Warnings



警告

レーザーを直接のぞき込んだり、人の目に当てないでください。
目に障害を与えたり、健康を害するおそれがあります。



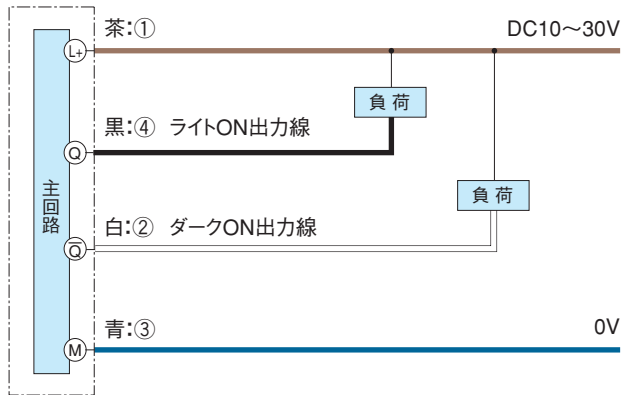
WS/WE9L-N430
WL9L-N430

■レーザーラベルについて

この製品は可視光レーザービームを放射しており、JIS C6802 / IEC / FDAレーザー安全規格のクラス2(Ⅱ)に相当します。センサ側面にはIECクラス2を示す警告・説明ラベル(英文)を添付済です。FDAの規格に準じたラベルにつきましては、当社までお問合せください。

接続図 Connection diagram

■ NPN出力タイプ



接続について

■ ①から④は、コネクタのピンNo.に相当します。

〈ピン配列〉



コネクタケーブル側

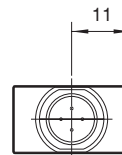
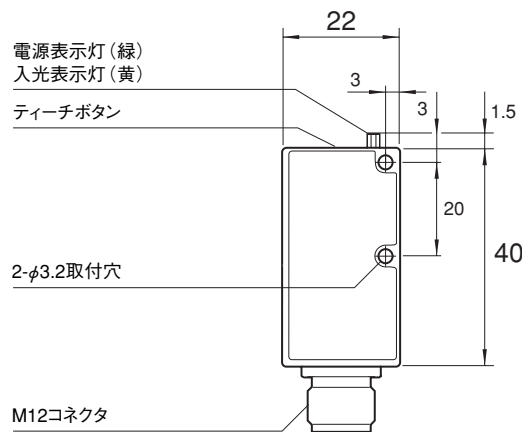
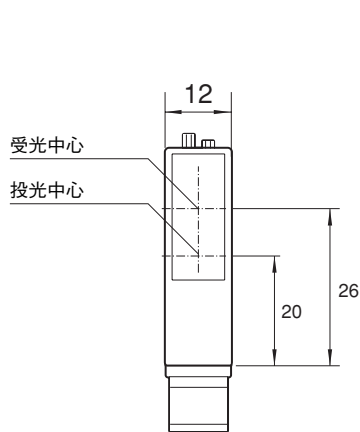


注意事項

- 電源にスイッチングレギュレーターをご使用の場合は必ずフレームグランド端子を接地してください。
- センサの配線と高圧線・動力線との同一配管を行われるとノイズにより誤動作、破損の原因となる場合がありますので、別配線としてください。
- 電源投入時(約100ms)の過渡状態でのご使用は避けてください。

外形寸法図 Dimensions

■ センサ本体



(単位:mm)

光電センサ

専用光電センサ

レーザ変位センサ

距離センサ

ライトカーテン
エリアセンサ

超音波センサ

静電容量センサ
近接センサ

バーコードリーダ
2次元コードリーダ

ロータリエンコーダ

温度計

画像センサ

検査装置

LED照明

サポート

レーザセンサ

Z-L

DS

D

W9レーザ

W12レーザ

外形寸法図 Dimensions

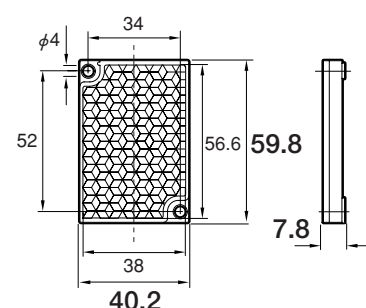
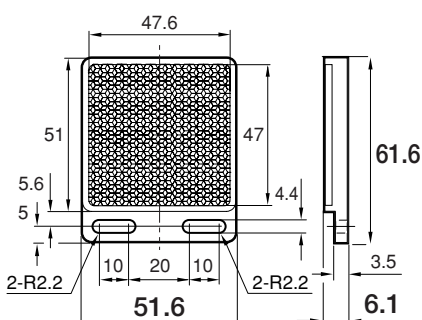
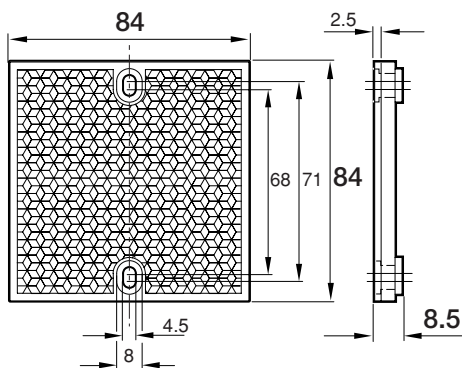
(単位:mm)

反射ミラー

■ PL80A

■ P250F

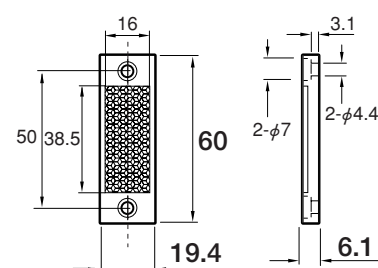
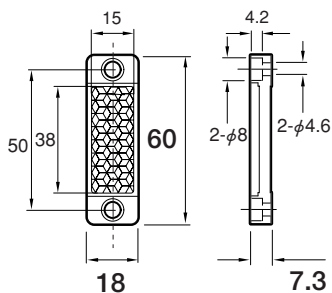
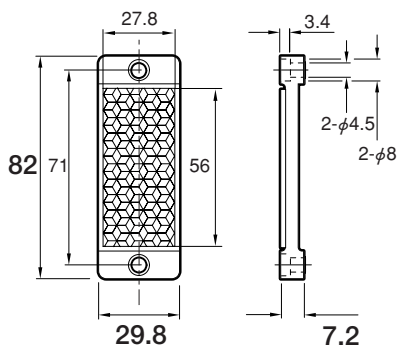
■ PL40A



■ PL30A

■ PL20A

■ PL20F



光電センサ

専用光電センサ

レーザ変位センサ

距離センサ

ライトカーテン
エリアセンサ

超音波センサ

静電容量センサ
近接センサ

バーコードリーダ
2次元コードリーダ

ロータリエンコーダ

温度計

画像センサ

検査装置

LED照明

サポート

レーザセンサ

Z-L

DS

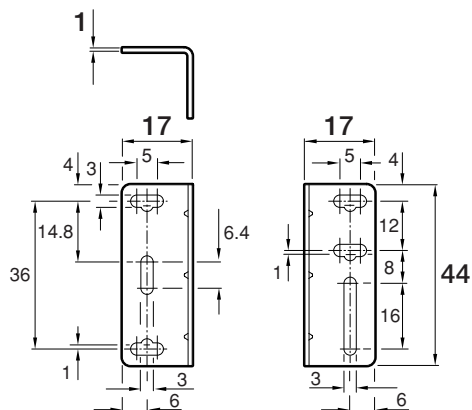
D

W9レーザ

W12レーザ

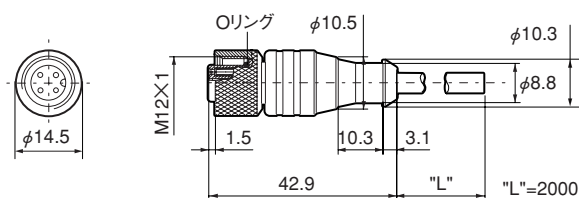
取付金具

■ BEF-WN-W9-2



コネクタケーブル

■ DOL-1204-G02M (IP67) , DOL-1204-G02MN (IP69K)

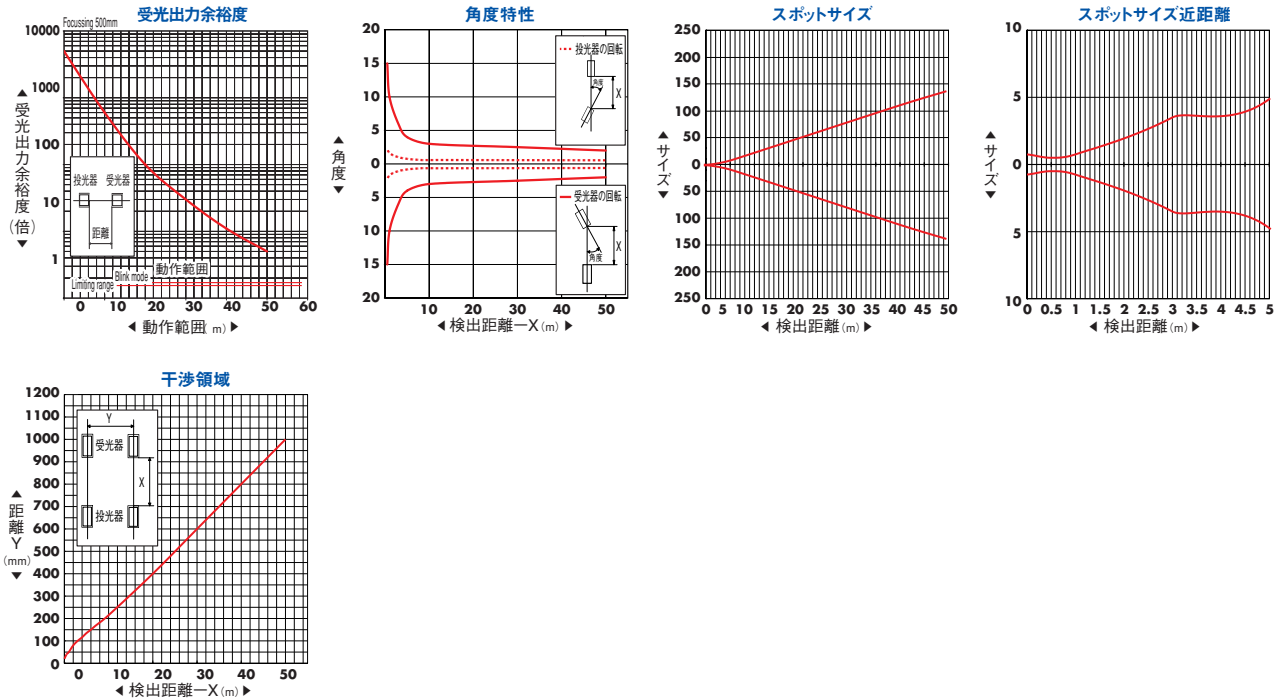


ケーブル部材質:PVC リード線公称断面積:4芯×0.25mm²

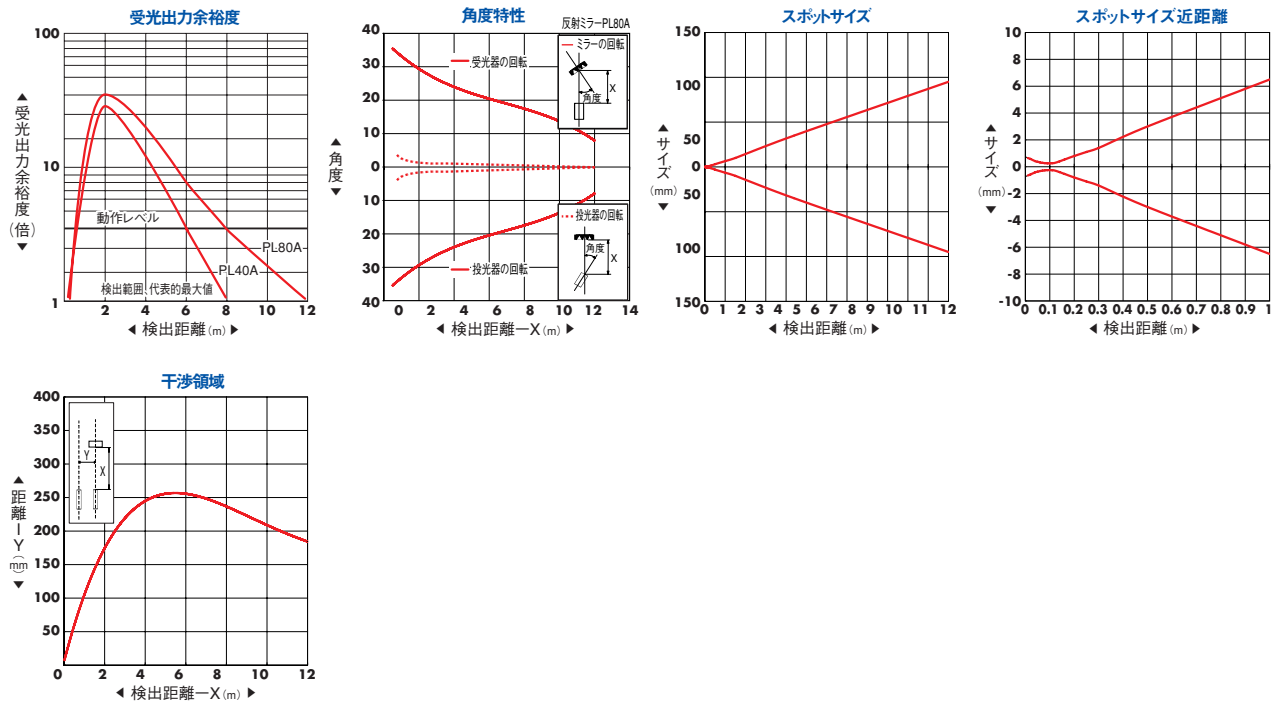
特性図 (代表値) Typical characteristic data

※その他の特性データをご希望の方は各営業担当者までご相談ください。

WS/WE9L-N430



WL9L-N430



光電センサ

専用光電センサ

レーザ変位センサ

距離センサ

ライトカーテン
エリアセンサ

超音波センサ

静電容量センサ
近接センサ

バーコードリーダ
2次元コードリーダ

ロータリエンコーダ

温度計

画像センサ

検査装置

LED照明

サポート

レーザセンサ

Z-L

DS

D

W9レーザ

W12レーザ