



欧州標準センサ

- 帰反射型はすべて同軸構造。
- また、位置決めに最適な小スポットタイプもラインナップ
- 小型にも関わらず、拡散反射型で長距離1.5m検出を達成
- 保護構造:IP67、IP69K

種類・標準価格 Selection table

種類	形状	最大検出距離	接続形態	感度調整	型式	標準価格(税別)	
透過型		7m	コード式 2m	なし	WS/WE9-2N130	18,000円	
			コネクタ式		WS/WE9-2N430		
同軸帰反射型		0~4m	コード式 2m	なし	WL9-2N130	11,800円	
			コネクタ式		WL9-2N430		
			コード式 2m		ティーチボタン	WL9-2N131	12,300円
			コネクタ式			WL9-2N431	
コード式 2m	ティーチボタン	WL9-2N121					
コネクタ式		WL9-2N421					
拡散反射型		0.05~1.5m (赤外光)	コード式 2m	ポリウム式	WT9-2N160	12,200円	
		10~350mm	コード式 2m	ティーチボタン	WT9-2N151	12,800円	
			コネクタ式		WT9-2N451		
限定反射型		10~20mm	コード式 2m	ティーチボタン	WT9-2N141	13,800円	
			コネクタ式		WT9-2N441		
BGS型		5~250mm	コード式 2m	ポリウム式	WT9-2N130 P560	12,900円	
			コネクタ式		WT9-2N430 P560		

●コネクタ式には、コネクタケーブルは付属しておりません。オプションのコネクタケーブルを別途お買い求めください。

●同軸帰反射型には、反射ミラーは付属しておりません。オプションの反射ミラーを別途お買い求めください。

●取付金具は付属しておりません。別途お買い求めください

※価格は予告なしに変更される場合があります。あらかじめご了承ください。

オプション・アクセサリ Options

反射ミラー

PL80A
1,900円(税別)
84×84mm

PL40A
1,000円(税別)
59.8×40.2mm

コネクタケーブル

DOL-1204-G02M (IP67)
1,800円(税別)
ケーブル長2m

DOL-1204-G02MN (IP69K)
3,600円(税別)
ケーブル長2m

※別途5m長や10m長もご用意できます。

型式が変更になりました。詳細▶P51

取付金具

BEF-WN-W9-2
500円(税別)
背面取付金具

透過型用スリット

BL-9-2 200円(税別)
微小物体検出用
スリット幅:0.5mm、1mm、
1.5mm、2mm

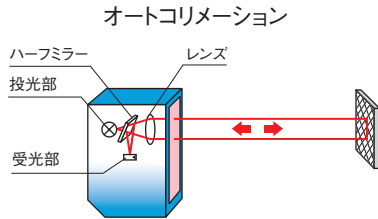
ダイヤモンドグレードシート
1,000円(税別)
100×100mm

特長 Features

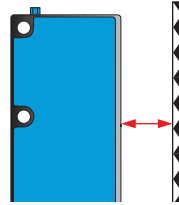
回歸反射型はすべて同軸構造

センサ内部にハーフミラーを搭載した同軸反射構造を回歸反射型に採用。レンズ前面の不感帯をなくしたので、センサ直前に反射ミラーを設置することが可能です。また、センサを垂直に取り付けても水平に取り付けても、検出精度は変わらないので取付スペースを考慮する必要がなくなりました。

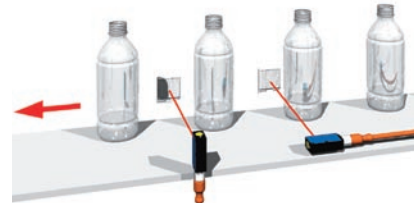
同軸構造



直前に (0mm~) ミラーを設置可能

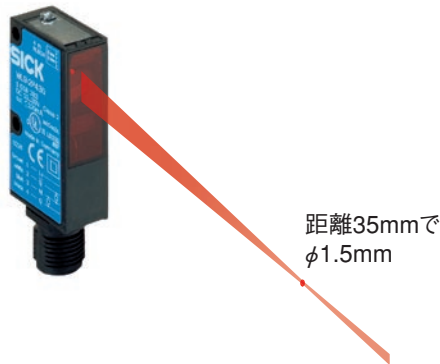


垂直取付でも水平取付でも



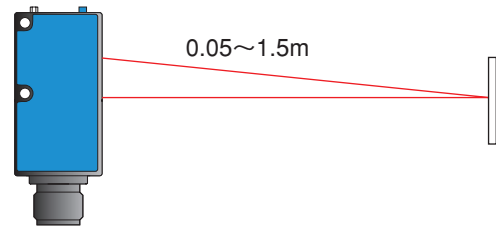
小スポットタイプ

回歸反射型のWL9-2N121およびWL9-2N421は、 $\phi 1.5\text{mm}$ の小スポット(焦点距離35mm)。レーザーを使用しなくても最高の繰返精度が得られます。



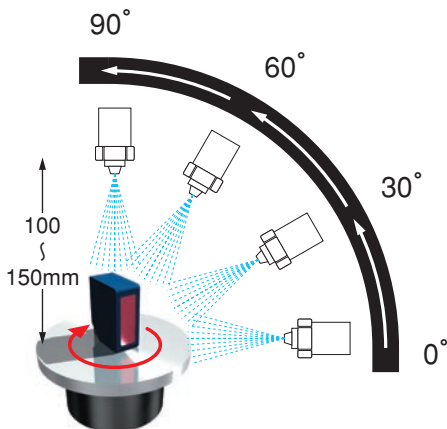
拡散反射型で長距離1.5m検出

WT9-2N160は、小型にもかかわらず1.5mの長距離検出を実現(100×100mm白色紙にて)。



保護構造:IP69K

湿気、水、蒸気洗浄等に強い保護構造IP69Kを達成。食品機械での高圧洗浄等、悪環境下で使用してもセンサが壊れないタフネス設計です。もちろんIP67もクリアしています。



IP69Kとは
ドイツの規格であるDIN40050 Part9に規定されている保護等級です。

テスト内容

ターンテーブルにセンサを設置し、5回転/分で回転させ下記条件で水を噴射する。

水圧:	80~100bar
水量:	14~16ℓ/分
水温:	+80℃ / -5℃
噴射口からの距離:	100~150mm
噴射角度:	0°, 30°, 60°, 90°
噴射時間:	各角度において30秒

※IP69Kは、上記条件での動作を保証するものではありません。光学面に水や油が付着すると光の屈折により、正しく検出できない場合があります。

光電センサ

専用光電センサ

レーザ変位センサ

距離センサ

ライトカーテン
エリアセンサ

超音波センサ

静電容量センサ
近接センサ

バーコードリーダ
2次元コードリーダ

ロータリーエンコーダ

温度計

画像センサ

検査装置

LED照明

サポート

アンプ内蔵センサ

Z-M

Z-eco

Z

W4

E

W2

J

K

S

S2

W9

W12

W18

C2

C

J2D

仕様 Specifications

種類		透過型		同軸回帰反射型	
型式	コード式	WS/WE9-2N130	WL9-2N130	WL9-2N131	WL9-2N121
	M12コネクタ式	WS/WE9-2N430	WL9-2N430	WL9-2N431	WL9-2N421
最大検出距離(代表値)		7m	0~4m ^{※1}		0~400mm ^{※1}
推奨検出距離		5m	0~3m ^{※1}		0~300mm ^{※1}
投光光源		赤色LED			
スポット径		約1m (距離5mにて)	約120mm (距離3mにて)		約1.5mm (焦点距離35mmにて)
応答時間		2.5ms以下	625 μ s 以下		
感度調整		—		ティーチボタン	
表示灯		入光表示(黄) ^{※2}			
制御出力		NPNタイプトランジスタ無接点出力 Max.100mA / DC30V			
出力モード		ライトON+ダークON それぞれの出力線を装備			
投光停止入力		投光器に装備	—		
接続形態		コード式:ケーブル長2m コネクタ式:M12 4ピン			
定格	電源電圧	DC10~30V リップル(p-p)5V以下			
	消費電流	投光器:60mA以下 受光器:15mA以下	30mA以下		
耐ノイズ	IEC規格	CE適合			
耐環境性	使用周囲温度	-40~+60 $^{\circ}$ C (氷結しないこと、0 $^{\circ}$ C以下でケーブルに曲げを加えないこと)			
	保護構造	IP67、IP69K			
材質		ABS			
質量(コード含まず)		コード式:約80g コネクタ式:約20g			
付属品		なし			

※1.反射ミラー-PL80A使用時。他の反射ミラーを使用する場合の検出距離は下表のとおりです。

■ WL9-2N130、-2N430、-2N131、-2N431

	最大検出距離	推奨検出距離
PL40A	0~3m	0~2m
ダイヤモンドグレードシート	0~1m	0~0.6m

■ WL9-2N121、-2N421

	最大検出距離	推奨検出距離
PL40A	0~300mm	0~200mm
ダイヤモンドグレードシート	0~200mm	0~100mm

※2.不安定入光時は点滅して知らせます。

光電センサ

専用光電センサ

レーザ変位センサ

距離センサ

ライトカーテン
エリアセンサ

超音波センサ

静電容量センサ
近接センサバーコードリーダ
2次元コードリーダ

ロータリエンコーダ

温度計

画像センサ

検査装置

LED照明

サポート

アンプ内蔵センサ

Z-M

Z-eco

Z

W4

E

W2

J

K

S

S2

W9

W12

W18

C2

C

J2D

種類		拡散反射型		限定反射型
型式	コード式	WT9-2N160	WT9-2N151	WT9-2N451
	M12コネクタ式	—	WT9-2N451	WT9-2N451
検出距離		50~1500mm ^{※1}	10~350mm ^{※1}	10~20mm ^{※1}
投光光源		赤外LED	赤色LED	
スポット径		約600mm (距離1.5mにて)	約80mm (距離500mmにて)	約3mm (距離20mmにて)
応答時間		1ms以下	625 μ s以下	
感度調整		ポリウム式	ティーチボタン	
表示灯		入光表示(黄) ^{※2}		
制御出力		NPNトランジスタ無接点出力 Max.100mA		
出力モード		ライトON+ダークON それぞれの出力線を装備		
接続形態		コード式:ケーブル長2m コネクタ式:M12 4ピンコネクタ		
定格	電源電圧	DC10~30V(限界値) リップル(p-p) 5V以下		
	消費電流	30mA以下		
耐ノイズ	IEC規格	CE適合		
耐環境性	使用周囲温度	-40~+60 $^{\circ}$ C(氷結しないこと、0 $^{\circ}$ C以下でケーブルに曲げを加えないこと)		
	保護構造	IP67、IP69K		
材質		ABS		
質量(コード含まず)		コード式:約80g コネクタ式:約20g		
付属品		なし		

※1.100×100mm白色紙にて

※2.不安定入光時は点滅して知らせます。

光電センサ

専用光電センサ

レーザ変位センサ

距離センサ

ライトカーテン
エリアセンサ

超音波センサ

静電容量センサ
近接センサ

バーコードリーダ
2次元コードリーダ

ロータリーエンコーダ

温度計

画像センサ

検査装置

LED照明

サポート

アンブ内蔵センサ

Z-M

Z-eco

Z

W4

E

W2

J

K

S

S2

W9

W12

W18

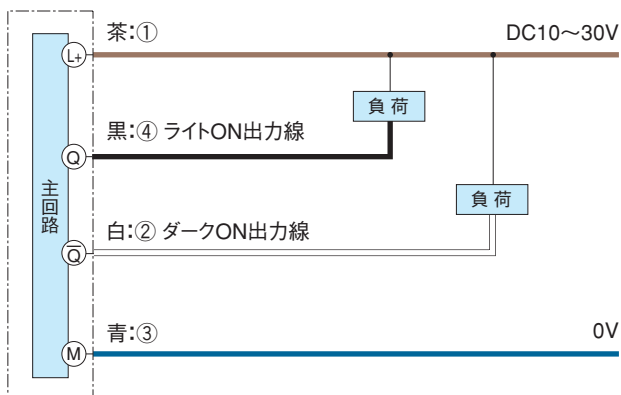
C2

C

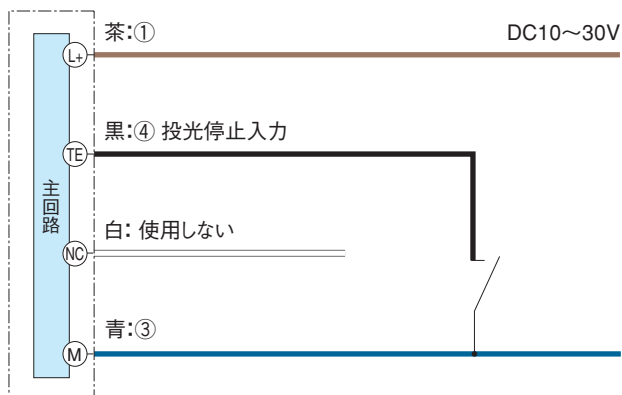
J2D

接続図 Connection diagram

■ NPN出力タイプ



■ 透過型投光器



接続について

■ ①から④は、コネクタのピンNo.に相当します。

〈ピン配列〉 センサ側 コネクタケーブル側



注意事項

- 電源にスイッチングレギュレーターをご使用の場合は必ずフレームグランド端子を接地してください。
- センサの配線と高圧線・動力線との同一配管を行われるとノイズにより誤動作、破損の原因となる場合がありますので、別配線としてください。
- 電源投入時(約100ms)の過渡状態でのご使用は避けてください。

- 光電センサ
- 専用光電センサ
- レーザ変位センサ
- 距離センサ
- ライトカーテンエリアセンサ
- 超音波センサ
- 静電容量センサ
- 近接センサ
- バーコードリーダ
- 2次元コードリーダ
- ロータリエンコーダ
- 温度計
- 画像センサ
- 検査装置
- LED照明
- サポート

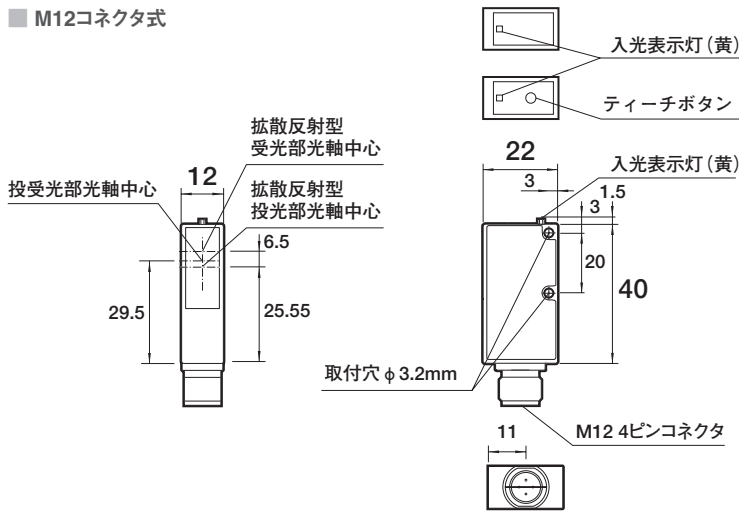
- アンプ内蔵センサ
- Z-M
 - Z-eco
 - Z
 - W4
 - E
 - W2
 - J
 - K
 - S
 - S2
 - W9**
 - W12
 - W18
 - C2
 - C
 - J2D

外形寸法図 Dimensions

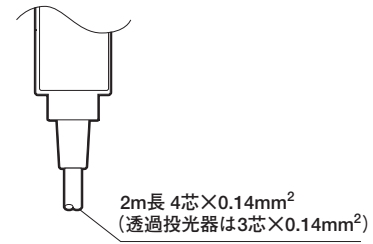
センサ本体

(単位:mm)

■ M12コネクタ式

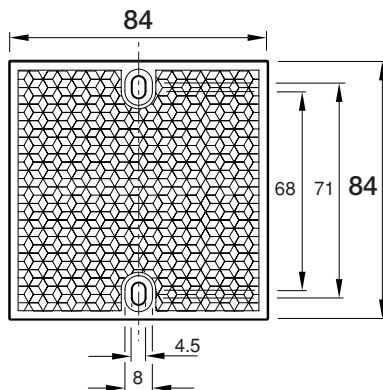


■ コード式

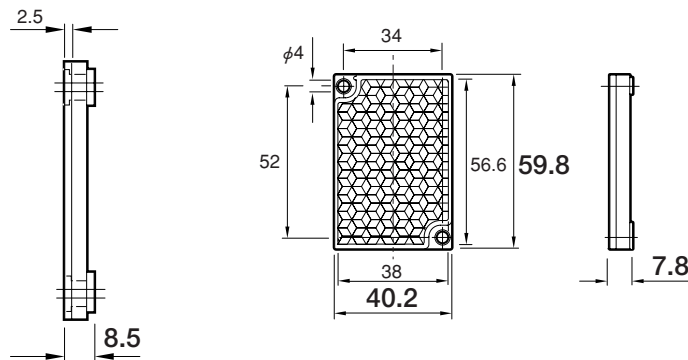


反射ミラー

■ PL80A

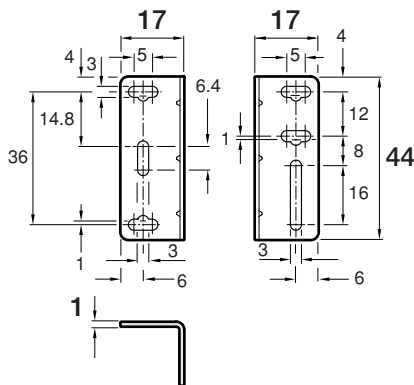


■ PL40A



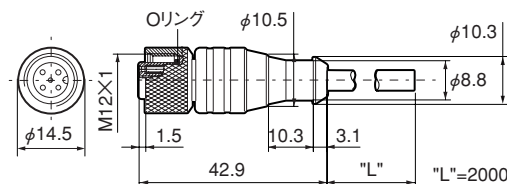
取付金具

■ BEF-WN-W9-2



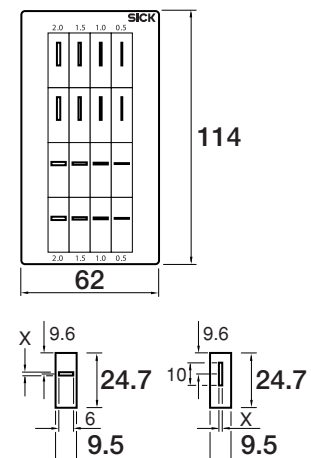
コネクタケーブル

■ DOL-1204-G02M (IP67)
DOL-1204-G02MN (IP69K)



透過型用スリット

■ BL-9-2



光電センサ

専用光電センサ

レーザ変位センサ

距離センサ

ライトカーテン
エリアセンサ

超音波センサ

静電容量センサ
近接センサ

バーコードリーダ
2次元コードリーダ

ロータリエンコーダ

温度計

画像センサ

検査装置

LED照明

サポート

アンブ内蔵センサ

Z-M

Z-eco

Z

W4

E

W2

J

K

S

S2

W9

W12

W18

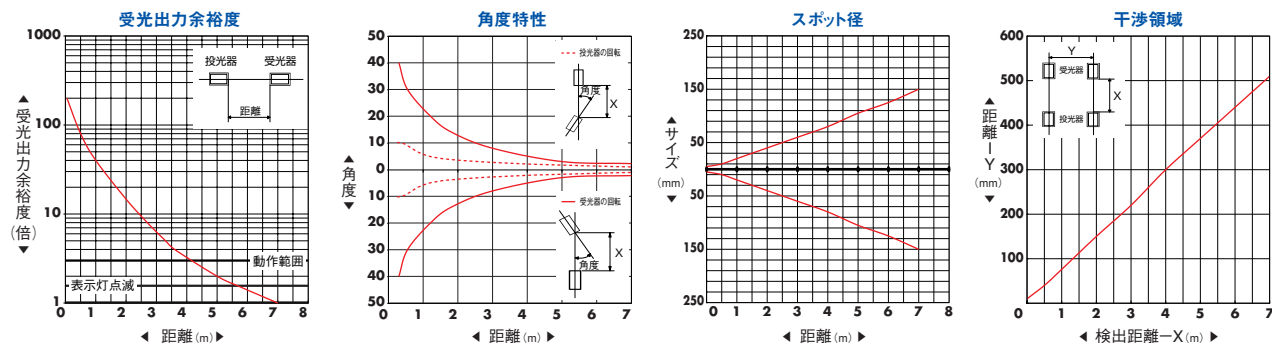
C2

C

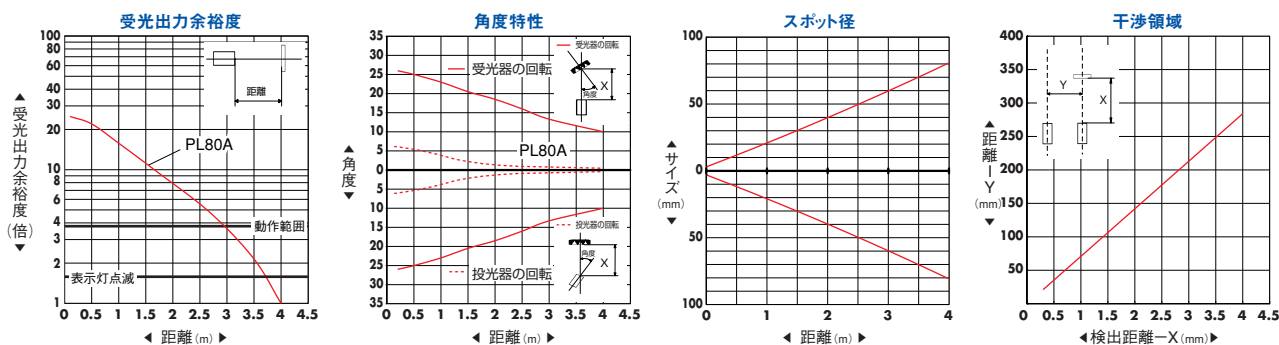
J2D

特性図 (代表値) Typical characteristic data

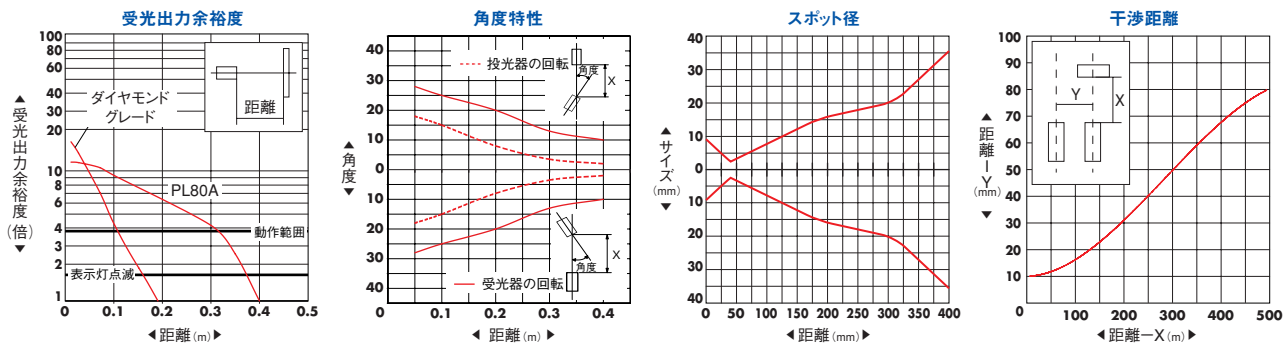
WS/WE9-2N□30



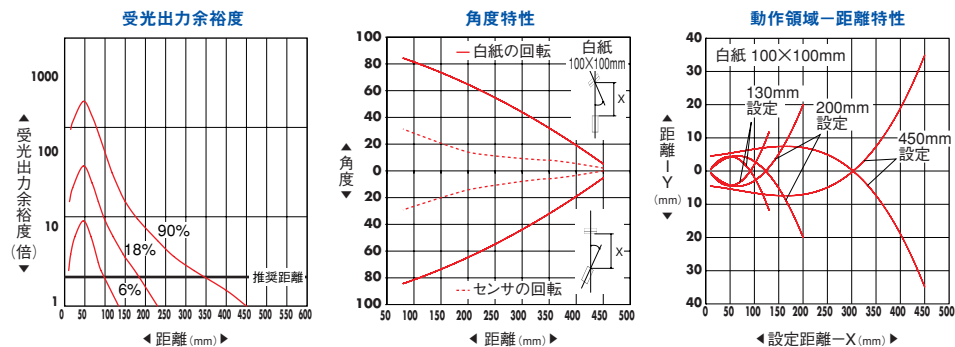
WL9-2N□3□



WL9-2N□21



WT9-2N□51



光電センサ

専用光電センサ

レーザ変位センサ

距離センサ

ライトカーテン
エリアセンサ

超音波センサ

静電容量センサ
近接センサ

バーコードリーダ
2次元コードリーダ

ロータリエンコーダ

温度計

画像センサ

検査装置

LED照明

サポート

アンプ内蔵センサ

Z-M

Z-eco

Z

W4

E

W2

J

K

S

S2

W9

W12

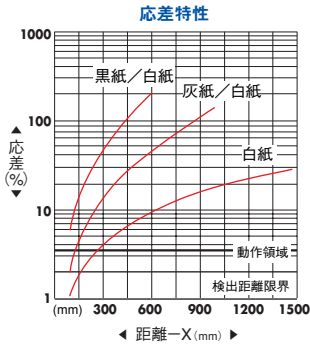
W18

C2

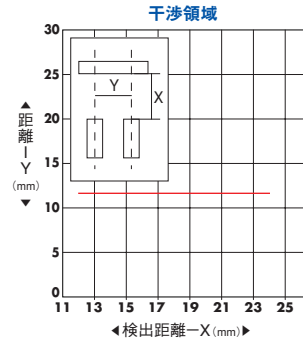
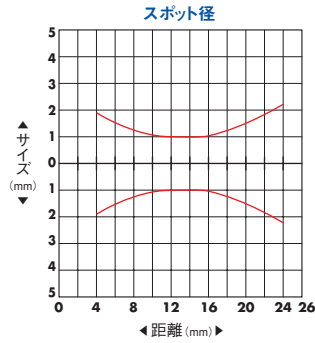
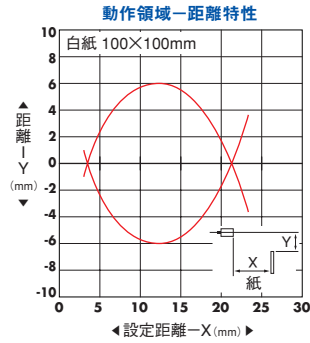
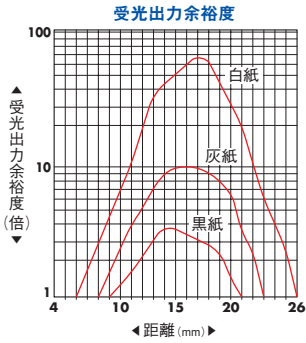
C

J2D

WT9-2N160



WT9-2N□41



光電センサ

専用光電センサ

レーザ変位センサ

距離センサ

ライトカーテン
エリアセンサ

超音波センサ

静電容量センサ
近接センサ

バーコードリーダ
2次元コードリーダ

ロータリエンコーダ

温度計

画像センサ

検査装置

LED照明

サポート

アンブ内蔵センサ

Z-M

Z-eco

Z

W4

E

W2

J

K

S

S2

W9

W12

W18

C2

C

J2D