



## ヘビーデューティ仕様の 超長距離フリー電源型

- | 屋外カバーや防塵カバー、水冷式冷却板等のオプションも充実
- | フリー電源型とDC電源型
- | 超長距離検出350m (透過型)

### 特長 Features

#### ヘビーデューティ仕様

センサと反射ミラーに結露防止ヒーター内蔵タイプもラインナップ。低温・高湿時の結露を未然に防止し、安定した検出を可能にします。また、ヘビーデューティ仕様求められる現場での検出を可能にするオプションも充実しています。

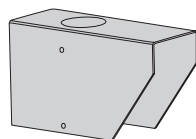
#### 低温・高湿での検出に



#### 結露防止ヒーター内蔵タイプ

※ 回歸反射型には、結露防止ヒーター内蔵反射ミラーPL50HKをご使用ください。

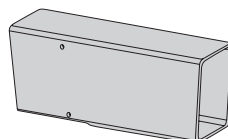
#### 屋外での設置に



#### 屋外カバー

センサを風雨から守ります。

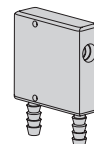
#### 粉塵の多い環境での検出に



#### 防塵カバー

粉塵によりレンズ面に汚れが付着するのを防止します。

#### 高温下での検出に



#### 水冷式冷却板 (1台に2個ご使用ください)

水温20℃の冷却水を毎分2ℓ流し、周囲温度140℃での検出を可能にします(最大5bar)。

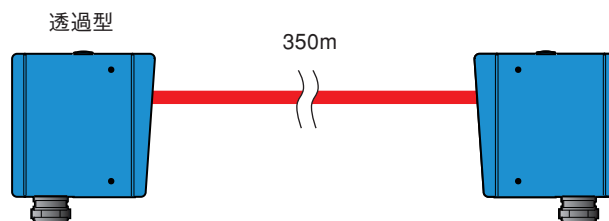
#### フリー電源

電源を選ばないフリー電源型もラインナップ。世界中の電源で使用が可能です。



#### 超長距離検出

光電センサでは業界最長の検出距離350mを達成。また光軸調整の時間を短縮するファインダも内蔵しています。(いずれも透過型の場合)



※ 透過型で検出距離50m以上でご使用の際には、雲台型取付金具BEF-KK-W45を使用してください。

種類・標準価格 Selection table

種類	形状	最大検出距離	電源電圧	結露防止ヒータ	型式	標準価格(税別)
透過			AC24~240V	—	WS/WE45-R260	114,000円
			DC12~240V	装備	WS/WE45-R250	129,000円
			DC10~30V	—	WS/WE45-N260	100,000円
回帰反射			AC24~240V	—	WL45-R260	60,000円
			DC12~240V	装備	WL45-R250	66,000円
			DC10~30V	—	WL45-N260	54,000円
BGS			AC24~240V	—	WT45-R260 P622	70,000円
			DC12~240V	装備	WT45-R250 P622	73,300円
			DC10~30V	—	WT45-N260 P622	69,000円
				装備	WT45-N250 P622	77,000円

●回帰反射型には反射ミラーは付属しておりません。オプションの反射ミラーを別途お買い求めください。  
●取付金具は付属しておりません。別途お買い求めください。  
※価格は予告なしに変更される場合があります。あらかじめご了承ください。

オプション・アクセサリ Options

反射ミラー



PL80A 1,900円(税別)  
84×84mm

最大検出距離:0.01~30m  
推奨検出距離:0.01~25m



PL50A 1,200円(税別)  
78×60mm

最大検出距離:0.01~14m  
推奨検出距離:0.01~11m



PL30A 1,200円(税別)  
82×29.8mm

最大検出距離:0.01~11m  
推奨検出距離:0.01~9m



PL50HK 8,800円(税別)  
78×60mm

電源電圧:AC/DC24V  
消費電力:1.4W  
M12ピンコネクタ接続

最大検出距離:0.03~14m  
推奨検出距離:0.03~11m

結露防止ヒータ内蔵  
反射ミラー

PL50HK用  
コネクタケーブル



DOL-1204-G02M  
1,800円(税別)  
ケーブル長2m

※別途5m長や10m長もご用意できます。  
型式が変更になりました。詳細▶P51

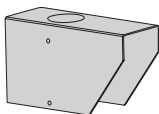
取付金具

BEF-WN-W45  
5,500円(税別)  
取付金具

BEF-KK-W45  
11,000円(税別)  
雲台型取付金具

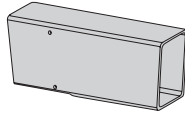
屋外カバー

OBW-W45  
7,700円(税別)



防塵カバー

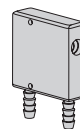
OBS-W45  
16,000円(税別)



水冷式冷却板

(1台に2個ご使用ください)

BEF-KP-W45  
12,200円(税別)



光電センサ

専用光電センサ

レーザ変位センサ

距離センサ

ライトカーテン  
エリアセンサ

超音波センサ

静電容量センサ  
近接センサ

バーコードリーダ  
2次元コードリーダ

ロータリエンコーダ

温度計

画像センサ

検査装置

LED照明

サポート

フリー電源

V2

V

W27

W34

W24

W45

## 仕様 Specifications

種類	フリー電源型			
	透過型		回帰反射型	
検出方式	透過型		回帰反射型	
型式	<b>WS/WE45-R260</b>	<b>WS/WE45-R250</b>	<b>WL45-R260</b>	<b>WL45-R250</b>
最大検出距離(代表値)	350m		0.01~30m <sup>※1</sup>	
推奨検出距離	300m		0.01~25m <sup>※1</sup>	
投光光源	赤外LED		赤色LED	
スポット径	約4.5m 距離300mにて		約260mm 距離16mにて	
応答時間	10ms以下、開閉頻度 Max.10Hz			
感度調整	感度ボリューム			
表示灯	入光表示(赤色LED) <sup>※2</sup>			
制御出力	リレー接点1c AC250V:4以下 DC24V:4A以下			
出力モード	ライトON / ダークON スイッチ切替			
タイマ機能	ONディレイ、OFFディレイ、ON+OFFディレイ 0.5~12s設定可			
結露防止ヒーター	—	内蔵	—	内蔵
接続形態	端子台式			
定格	電源電圧	AC24~240V +10/-25%、DC24~240V +10/-25%		
	消費電力	3VA以下	6VA以下	3VA以下 6VA以下
耐環境性	IEC規格	CE適合		
	使用周囲温度	-25~+55℃ <sup>※3</sup> (氷結しないこと)		
材質	IP67			
質量	亜鉛ダイカスト			
付属品	約800g			
	なし			

※1.反射ミラー-PL80A使用時。他の反射ミラーを使用する場合の検出距離は下表のとおりです。

	最大検出距離	推奨検出距離
PL50A, PL50HK	0.01~14m	0.01~11m
PL30A	0.01~11m	0.01~9m

※2.不安定入光時は点滅して知らせます。

※3.水冷式冷却板BEF-KP-W45を2個併用で周囲温度Max.140℃。

光電センサ

専用光電センサ

レーザ変位センサ

距離センサ

ライトカーテン  
エリアセンサ

超音波センサ

静電容量センサ  
近接センサバーコードリーダ  
2次元コードリーダ

ロータリーエンコーダ

温度計

画像センサ

検査装置

LED照明

サポート

フリー電源

V2

V

W27

W34

W24

W45

種類		DC電源型			
検出方式		透過型		回帰反射型	
型式		<b>WS/WE45-N260</b>	<b>WS/WE45-N250</b>	<b>WL45-N260</b>	<b>WL45-N250</b>
最大検出距離(代表値)		350m		0.01~30m <sup>※1</sup>	
推奨検出距離		300m		0.01~25m <sup>※1</sup>	
投光光源		赤外LED		赤色LED	
スポット径		約4.5m 距離300mにて		約260mm 距離16mにて	
応答時間		500 $\mu$ s以下			
感度調整		感度ボリューム			
表示灯		入光表示(赤色LED) <sup>※2</sup>			
制御出力		NPN トランジスタ無接点出力 Max.100mA/ DC60V			
出力モード		ライトON+ダークON それぞれの出力端子を装備			
タイマ機能		ONディレイ、OFFディレイ、ON+OFFディレイ 0.015~0.3s, 0.5~12s設定可			
投光停止入力		投光器に装備		装備	
結露防止ヒーター		—	内蔵	—	内蔵
接続形態		端子台式			
定格	電源電圧	DC10~60V(限界値) リップル(p-p)5V以下			
	消費電流	投光器:50mA以下 受光器:40mA以下	投光器:70mA以下 受光器:60mA以下	50mA以下	70mA以下
耐環境性	IEC規格	CE適合			
	使用周囲温度	-25~+55 $^{\circ}$ C <sup>※3</sup> (氷結しないこと)			
	保護構造	IP67			
材質		亜鉛ダイカスト			
質量		約800g			
付属品		なし			

※1.反射ミラーPL80A使用時。他の反射ミラーを使用する場合の検出距離は下表のとおりです。

	最大検出距離	推奨検出距離
PL50A, PL50HK	0.01~14m	0.01~11m
PL30A	0.01~11m	0.01~9m

※2.不安定入光時は点滅して知らせます。

※3.水冷式冷却板BEF-KP-W45を2個併用で周囲温度Max.140 $^{\circ}$ C。

光電センサ

専用光電センサ

レーザ変位センサ

距離センサ

ライトカーテン  
エリアセンサ

超音波センサ

静電容量センサ  
近接センサバーコードリーダ  
2次元コードリーダ

ロータリーエンコーダ

温度計

画像センサ

検査装置

LED照明

サポート

フリー電源

V2

V

W27

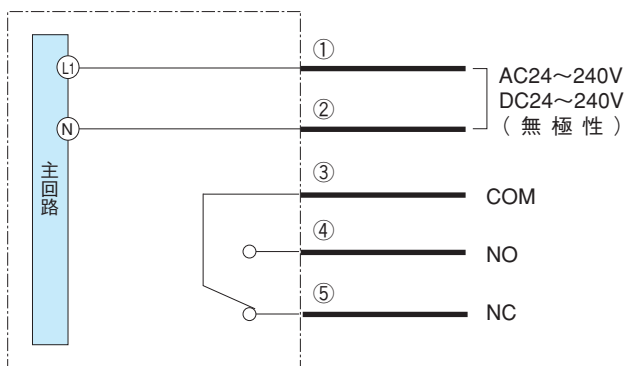
W34

W24

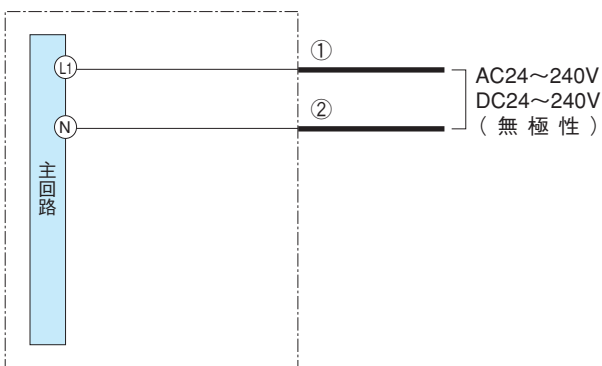
W45

## 接続図 Connection diagram

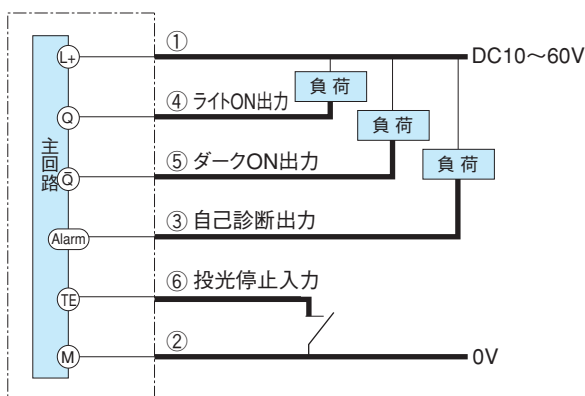
### ■ フリー電源型 (リレー)



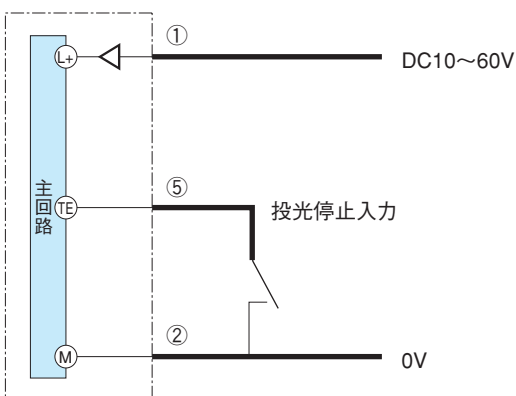
### ■ フリー電源型 (透過型投光器)



### ■ DC電源型 (NPN出力タイプ)



### ■ DC電源型 (透過型投光器)



※透過型の場合、投光停止入力は投光器に装備されます。

### 接続について

■ ①から⑥は、端子台No.に相当します。

### 注意事項

- 電源にスイッチングレギュレーターをご使用の場合は必ずフレームグランド端子を接地してください。
- センサの配線と高圧線・動力線との同一配管を行われるとノイズにより誤動作、破損の原因となる場合がありますので、別配線としてください。
- 電源投入時(約100ms)の過渡状態でのご使用は避けてください。

光電センサ

専用光電センサ

レーザ変位センサ

距離センサ

ライトカーテン  
エリアセンサ

超音波センサ

静電容量センサ  
近接センサバーコードリーダ  
2次元コードリーダ

ロータリエンコーダ

温度計

画像センサ

検査装置

LED照明

サポート

フリー電源

V2

V

W27

W34

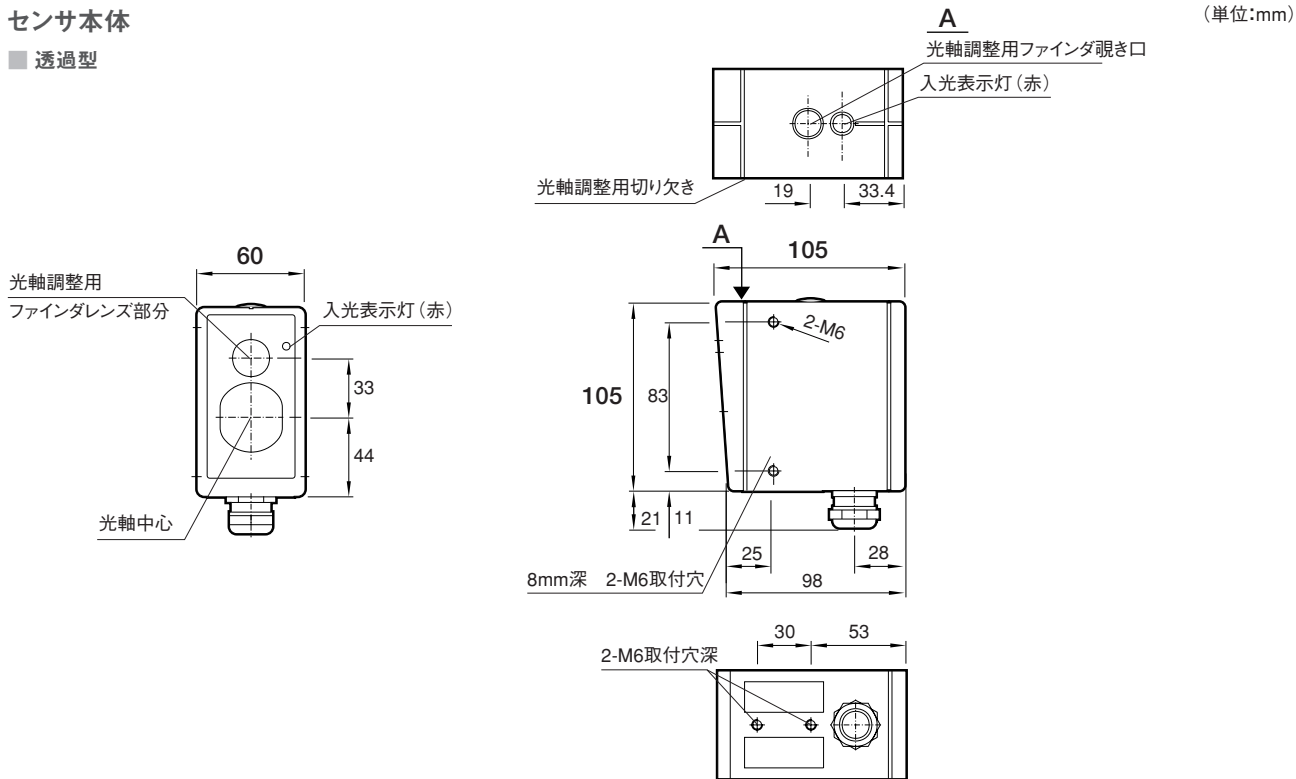
W24

W45

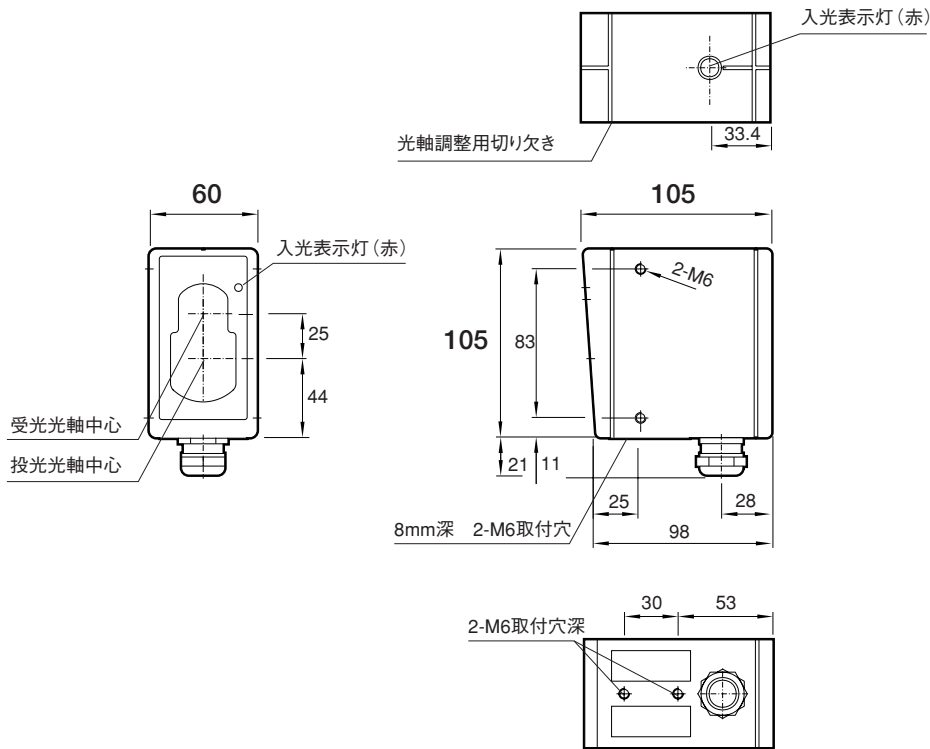
外形寸法図 Dimensions

センサ本体

■ 透過型



■ 回帰反射型



光電センサ

専用光電センサ

レーザ変位センサ

距離センサ

ライトカーテン  
エリアセンサ

超音波センサ

静電容量センサ  
近接センサ

バーコードリーダ  
2次元コードリーダ

ロータリーエンコーダ

温度計

画像センサ

検査装置

LED照明

サポート

フリー電源

V2

V

W27

W34

W24

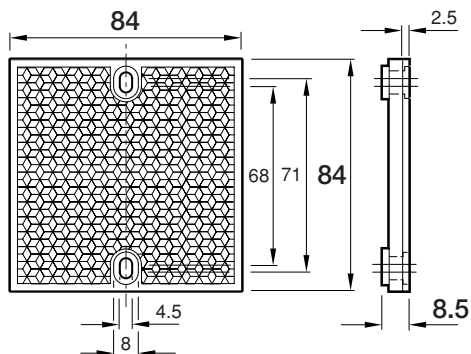
W45

## 外形寸法図 Dimensions

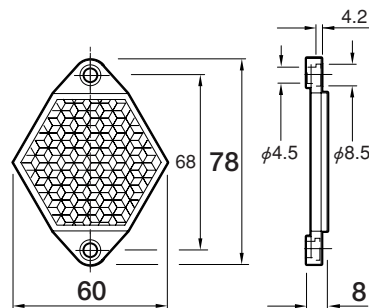
## 反射ミラー

(単位:mm)

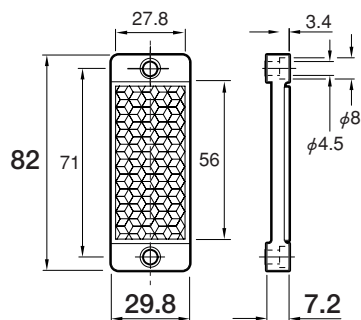
## ■ PL80A



## ■ PL50A

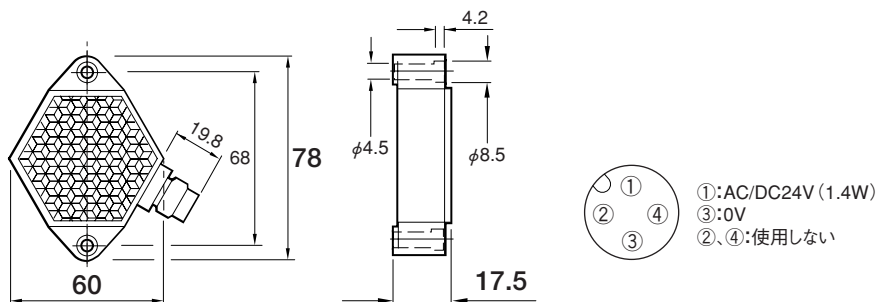


## ■ PL30A



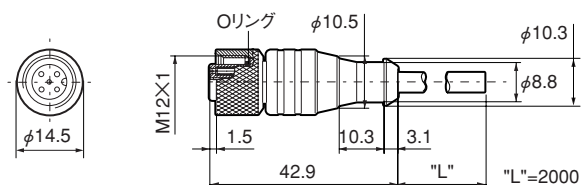
## 結露防止ヒータ内蔵反射ミラー

## ■ PL50HK



## PL50HK用ケーブル

## ■ DOL-1204-G02M

ケーブル部材質:PVC リード線公称断面積:4芯×0.25mm<sup>2</sup>

光電センサ

専用光電センサ

レーザ変位センサ

距離センサ

ライトカーテン  
エリアセンサ

超音波センサ

静電容量センサ  
近接センサバーコードリーダ  
2次元コードリーダ

ロータリエンコーダ

温度計

画像センサ

検査装置

LED照明

サポート

フリー電源

V2

V

W27

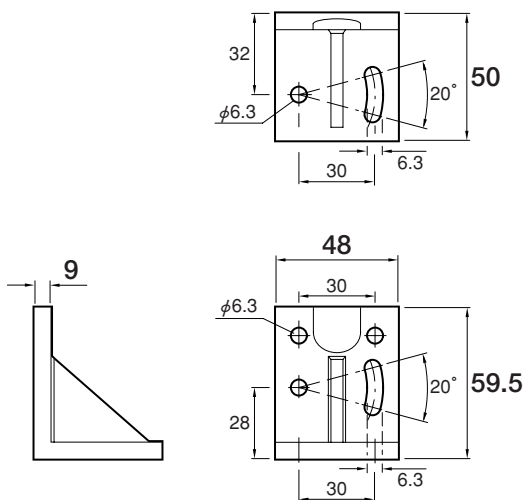
W34

W24

W45

取付金具

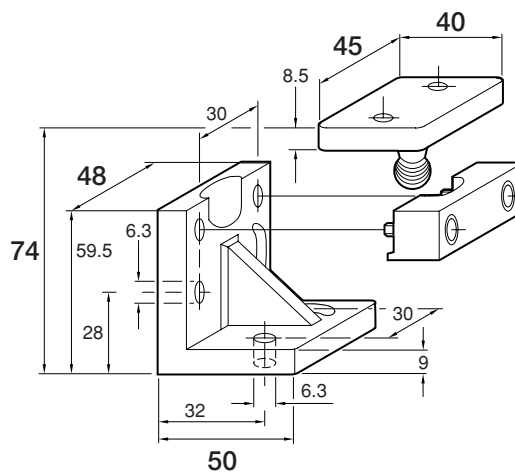
■ BEF-WN-W45



雲台型取付金具

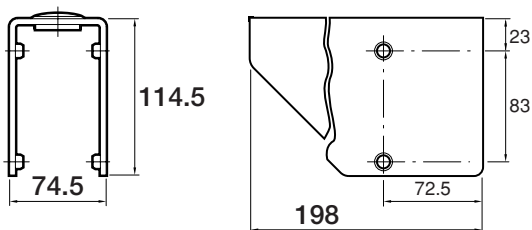
(単位:mm)

■ BEF-KK-W45



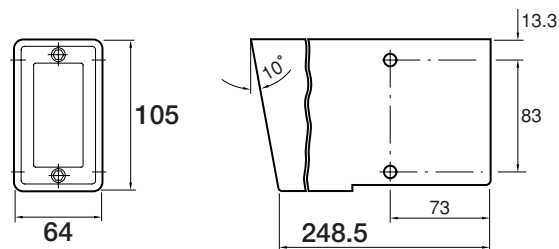
屋外カバー

■ OBW-W45



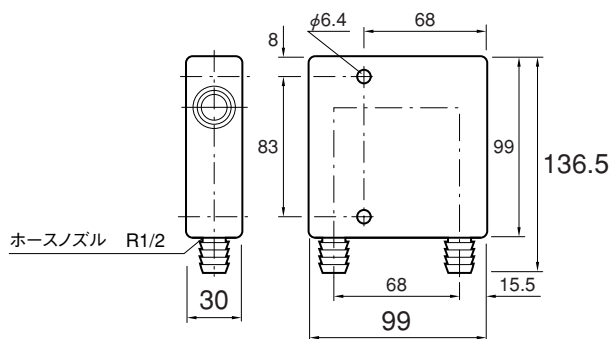
防塵カバー

■ OBS-W45

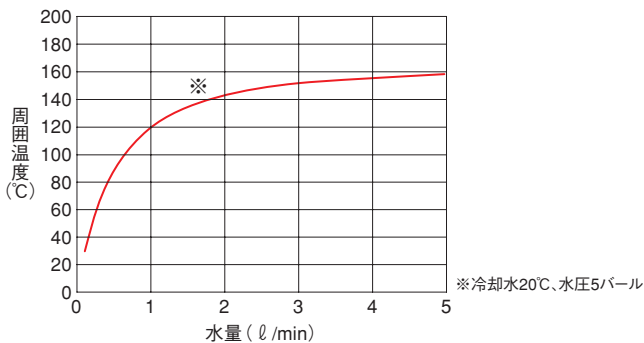


水冷式冷却板

■ BEF-KP-W45



周囲温度—流量相関



光電センサ

専用光電センサ

レーザ変位センサ

距離センサ

ライトカーテン  
エリアセンサ

超音波センサ

静電容量センサ  
近接センサ

バーコードリーダ  
2次元コードリーダ

ロータリエンコーダ

温度計

画像センサ

検査装置

LED照明

サポート

フリー電源

V2

V

W27

W34

W24

W45