



## 堅牢なメタルハウジングのレーザセンサ

- 小型にも関わらず、透過型で長距離80m検出を達成
- フォーカス可能な焦点距離調整ボリューム (透過型、回帰反射型)
- 保護構造:IP67、IP69K

## 種類・標準価格 Selection table

種類	形状	最大検出距離	投光スポット	投光光源	型式	標準価格(税別)
レーザ透過			フォーカス可能 (距離 300mm~∞)	クラス2レーザ	WS/WE12L-2N430	47,900円
			平行投光 (距離 1mまで)		WS/WE12L-2N410	
レーザ回帰反射			フォーカス可能 (距離 300mm~∞)	クラス2レーザ	WL12L-2B530	36,100円
			フォーカス可能 (距離 150~450mm)		WL12L-2B520	
レーザBGS			0.2mm (距離 100mmにて)	クラス2レーザ	WT12L-2B550 P566	38,100円
			0.2mm (距離 80mmにて)		WT12L-2B540 P566	
			0.1mm (距離 45mmにて)		WT12L-2B530 P566	
			20~50mm		WT12L-2B510 P566	

●コネクタケーブルは付属しておりません。オプションのコネクタケーブルを別途お買い求めください。

●回帰反射型には、反射ミラーは付属しておりません。オプションの反射ミラーを別途お買い求めください。

●取付金具は付属しておりません。別途お買い求めください。

※価格は予告なしに変更される場合があります。あらかじめご了承ください。

## オプション・アクセサリ Options

## 反射ミラー



**PL80A**  
1,900円(税別)  
84×84mm



**PL40A**  
1,000円(税別)  
59.8×40.2mm



**PL30A**  
1,200円(税別)  
82×29.8mm



**PL20A**  
700円(税別)  
60×18mm

※各反射ミラー使用時の検出距離は、仕様およびその脚注を参照してください。

## コネクタケーブル

## 透過型用

**DOL-1204-G02M (IP67)**

1,800円(税別)  
ケーブル長2m

**DOL-1204-G02MN (IP69K)**

3,600円(税別)  
ケーブル長2m

※別途5m長や10m長もご用意できます。

型式が変更になりました。詳細▶P51

## 回帰反射型用

**DOL-1205-G02M (IP67)**

2,000円(税別)  
ケーブル長2m

**DOL-1205-G02MN (IP69K)**

4,100円(税別)  
ケーブル長2m

## 取付金具

**BEF-KH-W12**  
500円(税別)  
取付クランプ  
(製品に2個付属)

**BEF-WG-W12**  
1,000円(税別)  
取付金具

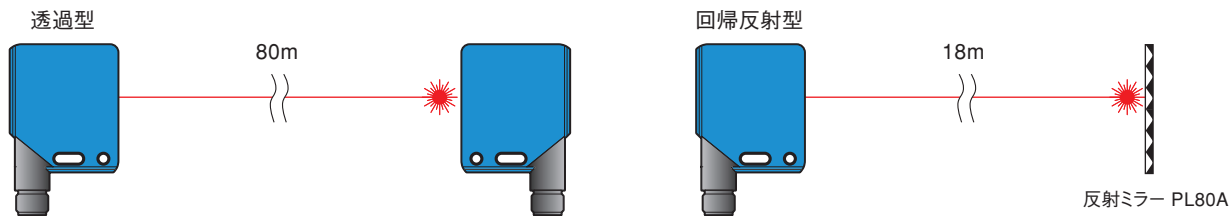
特長 Features

長距離検出を実現

透過型<sup>※1</sup>で80m、回帰反射型で12m<sup>※2</sup>の長距離検出を実現。長距離検出が必要な用途にも余裕で対応します。

※1.WS/WE12L-2N430

※2.WL12L-2B530。反射ミラー-PL80A使用時の最大検出距離



フォーカス可能タイプと平行投光タイプ

焦点距離を調整可能なフォーカスタイプと距離1mまでの平行投光を実現した平行光タイプをラインナップ。用途にあわせてお選びいただけます。

フォーカスタイプ

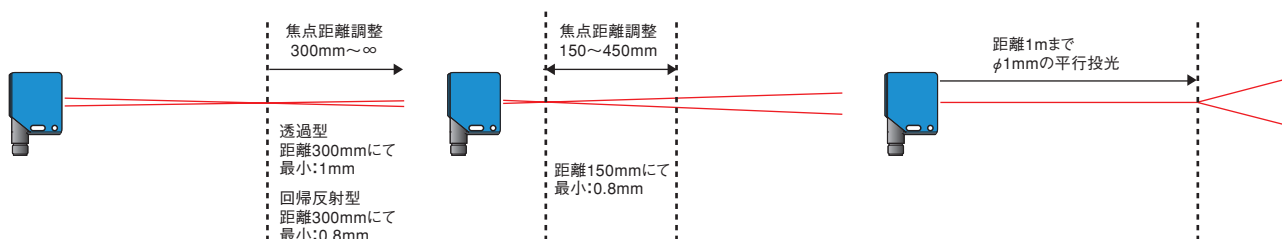
WS/WE12L-2N430 (透過型)

WL12L-2B530 (回帰反射型)

WL12L-2B520 (回帰反射型)

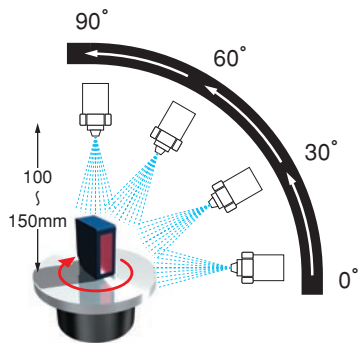
平行投光タイプ

WS/WE12L-2N410 (透過型)



保護構造:IP69K

湿気、水、蒸気洗浄等に強い保護構造IP69Kを達成。食品機械での高圧洗浄等、悪環境下で使用してもセンサが壊れないタフネス設計です。もちろんIP67もクリアしています。



IP69Kとは

ドイツの規格であるDIN40050 Part9に規定されている保護等級です。

テスト内容

ターンテーブルにセンサを設置し、5回転/分で回転させ下記条件で水を噴射する。

- 水圧: 80~100bar
- 水量: 14~16ℓ/分
- 水温: +80℃ / -5℃
- 噴射口からの距離: 100~150mm
- 噴射角度: 0°, 30°, 60°, 90°
- 噴射時間: 各角度において30秒

※IP69Kは、上記条件での動作を保証するものではありません。光学面に水や油が付着すると光の屈折により、正しく検出できない場合があります。

光電センサ

専用光電センサ

レーザ変位センサ

距離センサ

ライトカーテン  
エリアセンサ

超音波センサ

静電容量センサ  
近接センサ

バーコードリーダ  
2次元コードリーダ

ロータリエンコーダ

温度計

画像センサ

検査装置

LED照明

サポート

レーザセンサ

Z-L

DS

D

W9レーザ

W12レーザ

## 仕様 Specifications

種類	透過型		同軸回帰反射型	
型式	WS/WE12L-2N430	WS/WE12L-2N410	WL12L-2B530	WL12L-2B520
最大検出距離(代表値)	80m	10m	0~18m <sup>※1</sup>	0~15m <sup>※1</sup>
推奨検出距離	80m	10m	0~15m <sup>※1</sup>	0~10m <sup>※1</sup>
投光光源	半導体レーザ、クラス2、波長650nm、最大出力5mW以下、パルス幅4μs			
スポット径	300mm~∞でフォーカス可能 距離300mmにて最小:1mm	1mまで約1mmの平行投光 距離10mにて約10mm	300mm~∞でフォーカス可能 距離300mmにて最小:0.8mm	150~450mmでフォーカス可能 距離150mmにて最小:0.8mm
応答時間	代表値200μs			
感度調整	感度ボリューム			
表示灯	入光表示(黄) <sup>※2</sup> (透過型投光器には電源表示灯)			
制御出力	NPN トランジスタ無接点出力 Max.100mA / DC30V		NPN+PNP それぞれの出力線を装備 トランジスタ無接点出力 Max.100mA / DC30V	
出力モード	ライトON+ダークON それぞれの出力線を装備		ライトON/ダークON 配線により切替	
レーザ放射停止入力	投光器に装備		—	
接続形態	コネクタ式:M12 4ピンコネクタ		コネクタ式:M12 5ピンコネクタ	
定格	電源電圧	DC10~30V(限界値) リップル(p-p) 5V以下		
	消費電流	投光器:45mA以下	受光器:15mA以下	55mA以下
耐ノイズ	CE規格	CE適合		
耐環境性	使用周囲温度	-10~+50°C(氷結しないこと、0°C以下でケーブルに曲げを加えないこと)		
	保護構造	IP67, IP69K		
材質	亜鉛ダイカスト			
質量	約130g			

※1.反射ミラー-PL80A使用時。他の反射ミラーを使用する場合の検出距離は下表のとおりです。

## ■ WL12L-2B530

	最大検出距離	推奨検出距離
PL40A	0~12m	同左
PL30A	0~10m	同左
PL20A	0~7.5m	同左

## ■ WL12L-2B520

	最大検出距離	推奨検出距離
PL40A	0~9m	同左
PL30A	0~9m	同左
PL20A	0~4.5m	同左

※2.不安定入光時は点滅して知らせます。

光電センサ

専用光電センサ

レーザ変位センサ

距離センサ

ライトカーテン  
エリアセンサ

超音波センサ

静電容量センサ  
近接センサバーコードリーダ  
2次元コードリーダ

ロータリエンコーダ

温度計

画像センサ

検査装置

LED照明

サポート

レーザセンサ

Z-L

DS

D

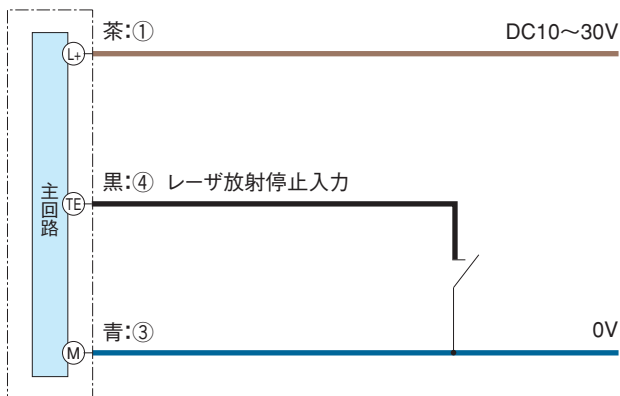
W9レーザ

W12レーザ

接続図 Connection diagram

透過型

■ 透過型投光器

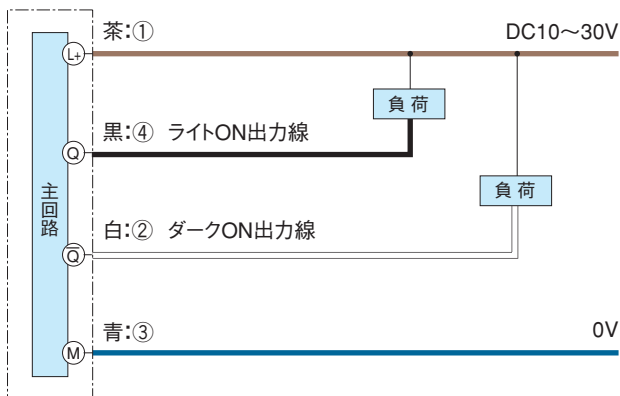


接続について

■ ①から④は、コネクタのピンNo.に相当します。



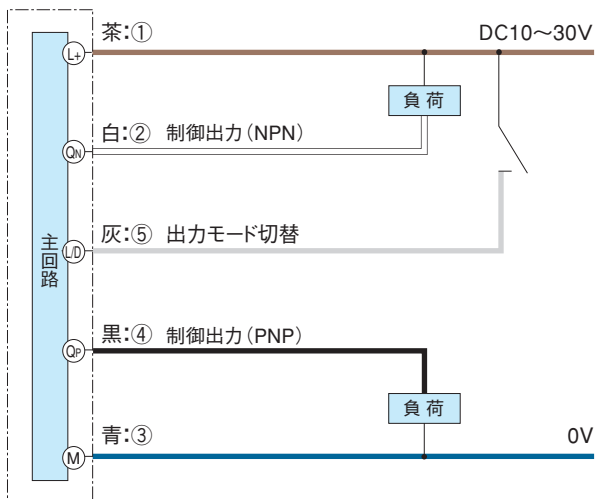
■ NPN出力タイプ (透過型受光器)



注意事項

- 電源にスイッチングレギュレーターをご使用の場合は必ずフレームグランド端子を接地してください。
- センサの配線と高圧線・動力線との同一配管を行われるとノイズにより誤動作、破損の原因となる場合がありますので、別配線としてください。
- 電源投入時(約100ms)の過渡状態でのご使用は避けてください。

回帰反射型



接続について

■ ①から⑤は、コネクタのピンNo.に相当します。



注意事項

- 電源にスイッチングレギュレーターをご使用の場合は必ずフレームグランド端子を接地してください。
- センサの配線と高圧線・動力線との同一配管を行われるとノイズにより誤動作、破損の原因となる場合がありますので、別配線としてください。
- 電源投入時(約100ms)の過渡状態でのご使用は避けてください。

光電センサ

専用光電センサ

レーザ変位センサ

距離センサ

ライトカーテン  
エリアセンサ

超音波センサ

静電容量センサ  
近接センサ

バーコードリーダ  
2次元コードリーダ

ロータリーエンコーダ

温度計

画像センサ

検査装置

LED照明

サポート

レーザセンサ

Z-L

DS

D

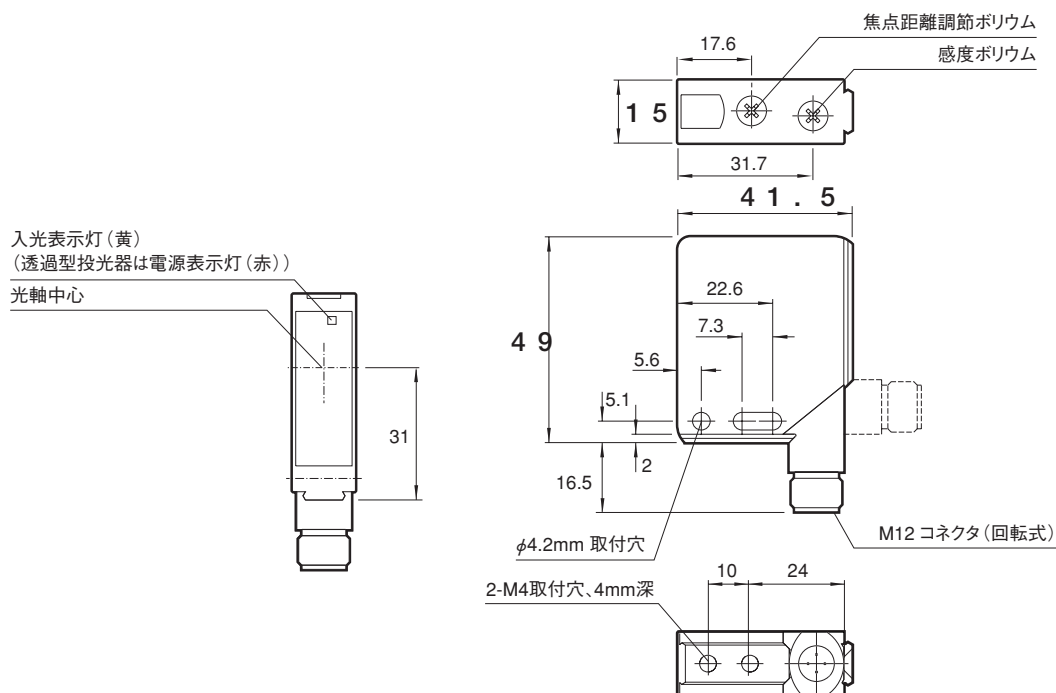
W9レーザ

W12レーザ

## 外形寸法図 Dimensions

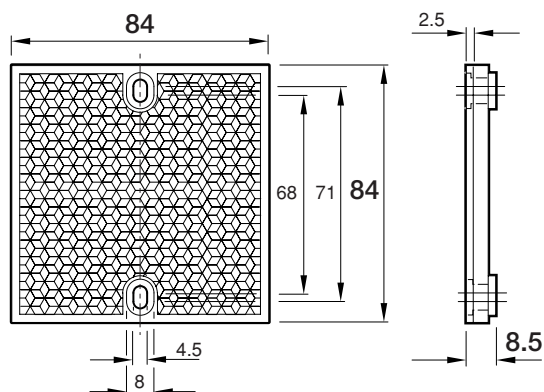
センサ本体

(単位:mm)

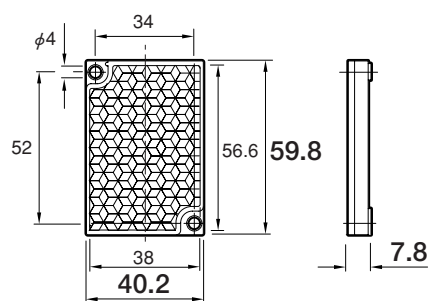


## 反射ミラー

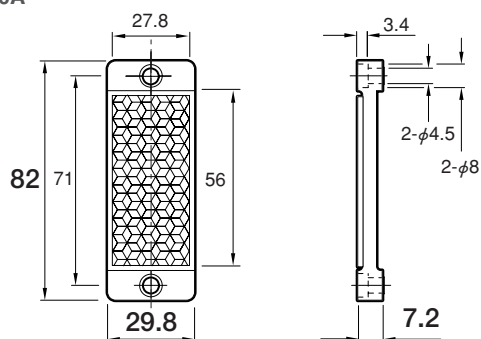
■ PL80A



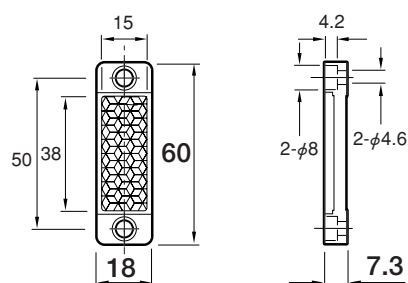
■ PL40A



■ PL30A

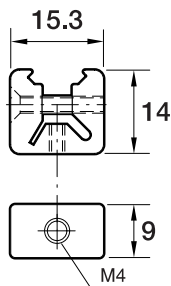


■ PL20A



取付クランプ

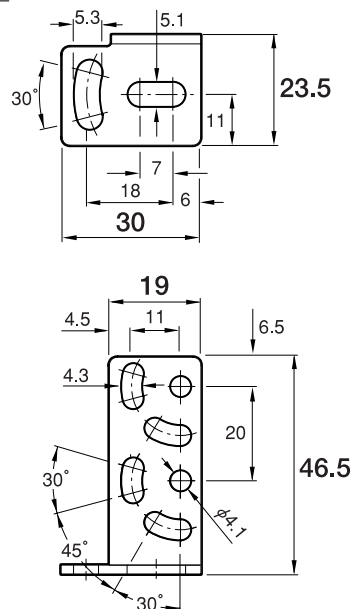
■ BEF-KH-W12 (本体に2個付属)



取付金具

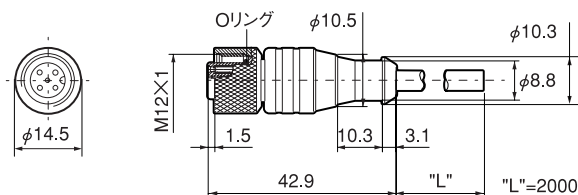
■ BEF-WG-W12

(単位:mm)



コネクタケーブル

■ 透過型用 (4芯) :DOL-1204-G02M (IP67), DOL-1204-G02MN (IP69K)  
 回帰反射型用 (5芯) :DOL-1205-G02M (IP67), DOL-1205-G02MN (IP69K)



ケーブル部材質:PVC リード線公称断面積:4芯×0.25mm<sup>2</sup>  
 5芯×0.5mm<sup>2</sup>

センサ使用における注意 Warnings



**警告**

レーザを直接のぞき込んだり、人の目に当てないでください。  
 目に障害を与えたり、健康を害するおそれがあります。



LASER IRRADIATION. DO NOT  
 LOOK DIRECTLY INTO THE BEAM!  
 LASER PROTECTION CLASS 2

MAX. PERFORMANCE: ≤ 5 mW  
 PULSE DURATION: 4 μsec  
 WAVE LENGTH: 650 nm

WS/WE12L-2N430  
 WS/WE12L-2N410  
 WL12L-2B530  
 WL12L-2B520

■ レーザラベルについて

この製品は可視光レーザビームを放射しており、JIS C6802 / IEC / FDAレーザ安全規格のクラス2 (Ⅱ) に相当します。センサ側面にはIECクラス2を示す警告・説明ラベル(英文)を添付済です。FDAの規格に準じたラベルにつきましては、当社までお問合せください。

光電センサ

専用光電センサ

レーザ変位センサ

距離センサ

ライトカーテン  
 エリアセンサ

超音波センサ

静電容量センサ  
 近接センサ

バーコードリーダ  
 2次元コードリーダ

ロータリーエンコーダ

温度計

画像センサ

検査装置

LED照明

サポート

レーザセンサ

Z-L

DS

D

W9レーザ

W12レーザ