

種類・標準価格 Selection table

| 種類          | 形状                  | 最大検出距離             | 投光光源  | 感度調整                               | 接続形態  | 型式                     | 標準価格(税別) |
|-------------|---------------------|--------------------|-------|------------------------------------|-------|------------------------|----------|
| 透過          |                     | 20m                | 赤色LED | ポリウム式                              | コード式  | WSE12-3N1131           | 26,100円  |
|             |                     |                    |       |                                    | コネクタ式 | WSE12-3N2431           | 24,000円  |
| 同軸<br>回帰反射  |                     | 0~7m               | 赤色LED | ポリウム式                              | コード式  | WL12-3N1131            | 16,500円  |
|             |                     | 0~2m               |       |                                    | コネクタ式 | WL12-3N2431            | 17,500円  |
|             |                     | 0~2m<br>(焦点距離90mm) |       |                                    | コード式  | WL12-3N1151            | 15,500円  |
|             |                     |                    |       |                                    | コネクタ式 | WL12-3N2451            | 17,000円  |
| 同軸<br>透明体検出 |                     | 0~4m               | 赤色LED | ポリウム式                              | コネクタ式 | WL12G-3B2531<br>○ P490 | 19,500円  |
|             |                     | 0~2m               |       | ティーチスイッチ<br>+自動感度補正機能              |       | WL12G-N530<br>○ P490   |          |
|             |                     |                    |       | ティーチスイッチ<br>+自動感度補正機能<br>(自己診断出力付) |       | WL12G-W530<br>○ P490   |          |
| BGS         |                     | 20~350mm           | 赤色LED | ポリウム式                              | コード式  | WTB12-3N1131<br>○ P566 | 15,000円  |
|             |                     | 20~600mm           | 赤外LED | ポリウム式                              | コード式  | WTB12-3N1111<br>○ P566 |          |
|             |                     |                    |       |                                    | コネクタ式 | WTB12-3N2411<br>○ P566 |          |
|             |                     | 20~350mm           | 赤色LED | ティーチボタン<br>+マニュアル調整                | コネクタ式 | WTB12-3N2433<br>○ P566 |          |
|             |                     | 20~600mm           | 赤外LED |                                    |       | WTB12-3N2413<br>○ P566 |          |
|             |                     | FGS                |       | 30~175mm                           | 赤色LED | ポリウム式                  |          |
| 50~500mm    | ポリウム式               |                    |       | コネクタ式                              |       | WTF12-3N2431<br>○ P566 |          |
| 30~175mm    | ティーチボタン<br>+マニュアル調整 |                    |       | コネクタ式                              |       | WTF12-3N2441<br>○ P566 | 16,500円  |
|             |                     |                    |       | コネクタ式                              |       | WTF12-3N2433<br>○ P566 | 15,000円  |

●コネクタケーブルは付属しておりません。オプションのコネクタケーブルを別途お買い求めください。  
 ●同軸回帰反射型および同軸透明体検出型には、反射ミラーは付属しておりません。オプションの反射ミラーを別途お買い求めください。  
 ※価格は予告なしに変更される場合があります。あらかじめご了承ください。

オプション・アクセサリ Options

反射ミラー



**PL80A**  
1,900円(税別)  
84×84mm



**PL50A**  
1,200円(税別)  
78×60mm



**PL40A**  
1,000円(税別)  
59.8×40.2mm



**PL30A**  
1,200円(税別)  
82×29.8mm



**PL20A**  
700円(税別)  
60×18mm



ダイヤモンドグレードシート  
1,000円(税別)  
100×100mm

※各反射ミラー使用時の検出距離は、仕様およびその脚注を参照してください。

コネクタケーブル



**DOL-1204-G02M (IP67)**  
1,800円(税別)  
ケーブル長2m

※別途5m長や10m長もご用意できます。  
 ※画像はDOL-1204-G02Mケーブル (IP67) のものです。  
 型式が変更になりました。詳細▶P51

**DOL-1204-G02MN (IP69K)**  
3,600円(税別)  
ケーブル長2m

取付金具

**BEF-KH-W12**  
500円(税別)  
取付クランプ(製品に2個付属)

**BEF-WG-W12**  
1,000円(税別)  
取付金具(オプション)

透過型用スリット

**BL12-SKN** 500円(税別)  
微小物体検出用  
スリット幅:0.5mm, 1mm, 1.5mm, 2mm

光電センサ

専用光電センサ

レーザ変位センサ

距離センサ

ライトカーテン

エリアセンサ

超音波センサ

静電容量センサ

近接センサ

バーコードリーダ

2次元コードリーダ

ロータリーエンコーダ

温度計

画像センサ

検査装置

LED照明

サポート

アンプ内蔵センサ

Z-M

Z-eco

Z

W4

E

W2

J

K

S

S2

W9

W12

W18

C2

C

J2D

## 仕様 Specifications

| 種類          |          | 透過型  |                    | 同軸回帰反射型              |  |
|-------------|----------|--|--------------------|----------------------|--|
| 型式          | コード式     | <b>WSE12-3N1131</b>  | <b>WL12-3N1131</b> | <b>WL12-3N1151</b>   |  |
|             | M12コネクタ式 | <b>WSE12-3N2431</b>  | <b>WL12-3N2431</b> | <b>WL12-3N2451</b>   |  |
| 最大検出距離(代表値) |          | 0~20m  | 0~7m <sup>※1</sup> | 0~2m <sup>※1</sup>   |  |
| 推奨検出距離      |          | 0~15m  | 0~5m <sup>※1</sup> | 0~1.3m <sup>※1</sup> |  |
| 投光光源        |          | 赤色LED  |                    |                      |  |
| スポット径       |          | 約750mm(距離15mにて)  | 約80mm(距離3mにて)      | 約2mm(焦点距離90mmにて)     |  |
| 応答時間        |          | 330 $\mu$ s以下  |                    |                      |  |
| 感度調整        |          | 感度ボリューム  |                    |                      |  |
| 表示灯         |          | 入光表示(黄) <sup>※2</sup> 、電源表示(緑)                                 |                    |                      |  |
| 制御出力        |          | NPN トランジスタ無接点出力 Max.100mA / DC30V                              |                    |                      |  |
| 出力モード       |          | ライトON+ダークON それぞれの出力線を装備  |                    |                      |  |
| 投光停止入力      |          | 投光器に装備   | —                  |                      |  |
| 接続形態        |          | コード式:ケーブル長2m、コネクタ式:M12 4ピンコネクタ                                 |                    |                      |  |
| 定格          | 電源電圧     | DC10~30V(限界値) リップル(p-p)5V以下                                    |                    |                      |  |
|             | 消費電流     | 投光器:30mA以下<br>受光器:25mA以下                                       | 40mA以下             | 50mA以下               |  |
| 耐ノイズ        |          | IEC規格 CE適合   |                    |                      |  |
| 耐環境性        | 使用周囲温度   | -40~+60 $^{\circ}$ C(氷結しないこと。0 $^{\circ}$ C以下でケーブルに曲げを加えないこと。) |                    |                      |  |
|             | 保護構造     | IP67,IP69K   |                    |                      |  |
| 材質          |          | 亜鉛ダイカスト  |                    |                      |  |
| 質量          |          | コード式:約200g、コネクタ式:約120g   |                    |                      |  |
| 付属品         |          | コの字型取付クランプ(1台に2個)  |                    |                      |  |

※1.反射ミラー-PL80A使用時。他の反射ミラーを使用する場合の検出距離は下表のとおりです。

## ■ WL12-3N1131, WL12-3N2431

|               | 最大検出距離 | 推奨検出距離 |
|---------------|--------|--------|
| PL50A         | 0~5m   | 0~3.5m |
| PL40A         | 0~5m   | 0~3.5m |
| PL30A         | 0~4m   | 0~3m   |
| PL20A         | 0~3m   | 0~2m   |
| ダイヤモンドグレードシート | 0~1.5m | 0~1m   |

## ■ WL12-3N1151, WL12-3N2451

|               | 最大検出距離 | 推奨検出距離 |
|---------------|--------|--------|
| PL50A         | 0~1.7m | 0~1.1m |
| PL40A         | 0~1.5m | 0~1.0m |
| PL30A         | 0~1.0m | 0~0.6m |
| PL20A         | 0~0.8m | 0~0.5m |
| ダイヤモンドグレードシート | 0~0.6m | 0~0.4m |

※2.不安定入光時は点滅して知らせます。

LED照明

サポート

アンプ内蔵センサ

Z-M

Z-eco

Z

W4

E

W2

J

K

S

S2

W9

W12

W18

C2

C

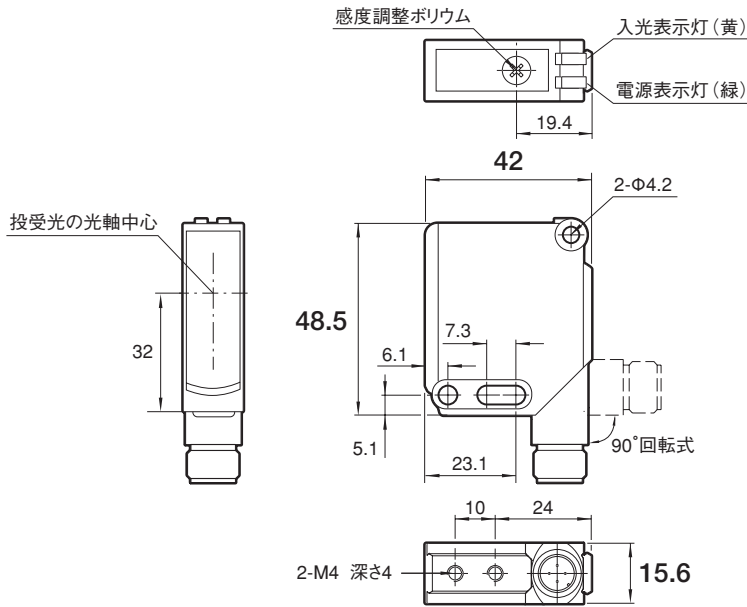
J2D

外形寸法図 Dimensions

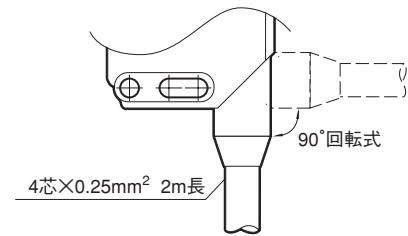
センサ本体

(単位:mm)

■ M12コネクタ式

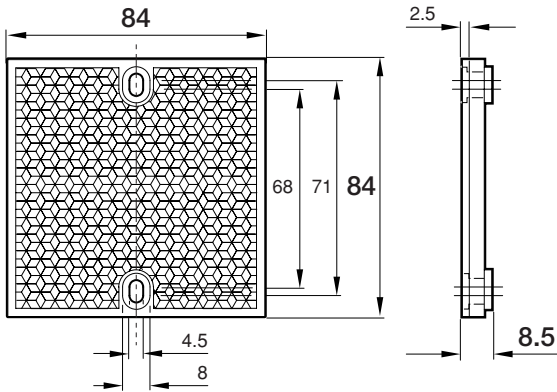


■ コード式

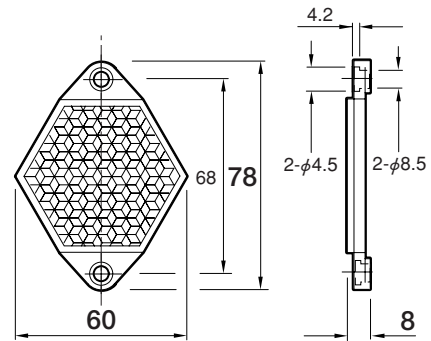


反射ミラー

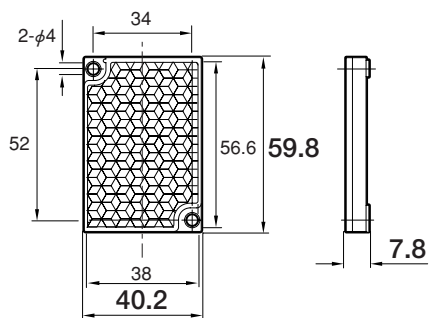
■ PL80A



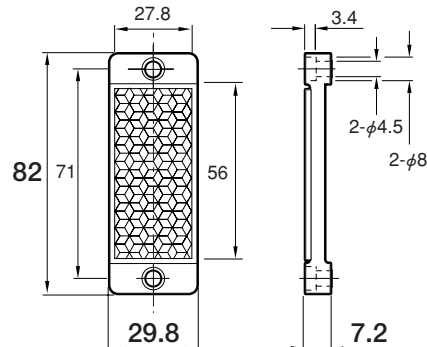
■ PL50A



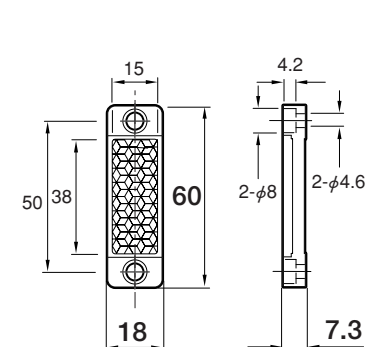
■ PL40A



■ PL30A



■ PL20A



光電センサ

専用光電センサ

レーザ変位センサ

距離センサ

ライトカーテン

エリアセンサ

超音波センサ

静電容量センサ

近接センサ

バーコードリーダ

2次元コードリーダ

ロータリエンコーダ

温度計

画像センサ

検査装置

LED照明

サポート

アンブ内蔵センサ

Z-M

Z-eco

Z

W4

E

W2

J

K

S

S2

W9

W12

W18

C2

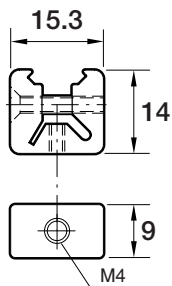
C

J2D

外形寸法図 Dimensions

取付クランプ

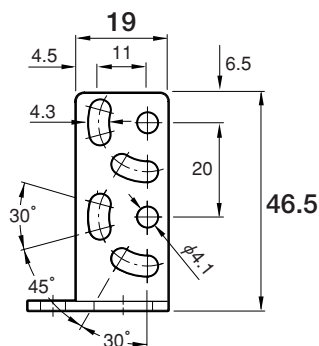
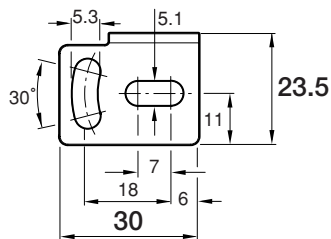
■ BEF-KH-W12 (本体に2個付属)



取付金具

(単位:mm)

■ BEF-WG-W12



光電センサ

専用光電センサ

レーザ変位センサ

距離センサ

ライトカーテン  
エリアセンサ

超音波センサ

静電容量センサ  
近接センサ

バーコードリーダ  
2次元コードリーダ

ロータリエンコーダ

温度計

画像センサ

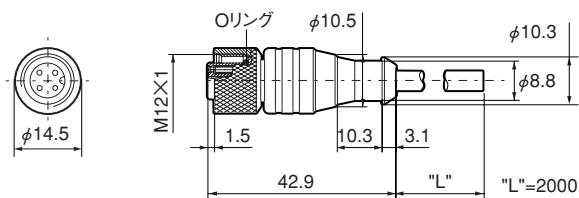
検査装置

LED照明

サポート

コネクタケーブル

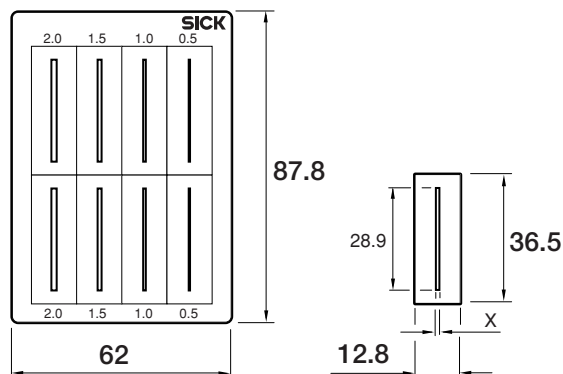
■ DOL-1204-G02M (IP67)  
DOL-1204-G02MN (IP69K)



ケーブル部材質:PVC リード線公称断面積:4芯×0.25mm<sup>2</sup>

透過型用スリット

■ BL12-SKN



アンブ内蔵センサ

Z-M

Z-eco

Z

W4

E

W2

J

K

S

S2

W9

W12

W18

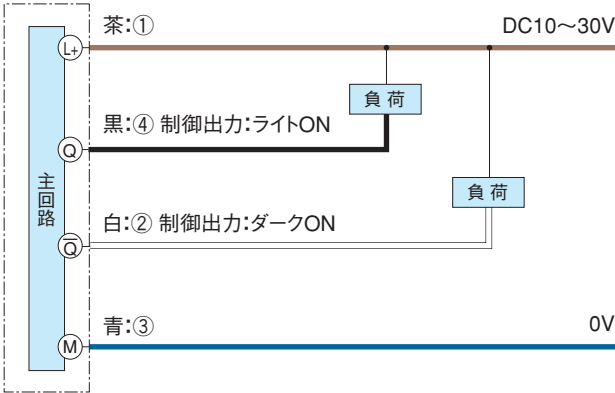
C2

C

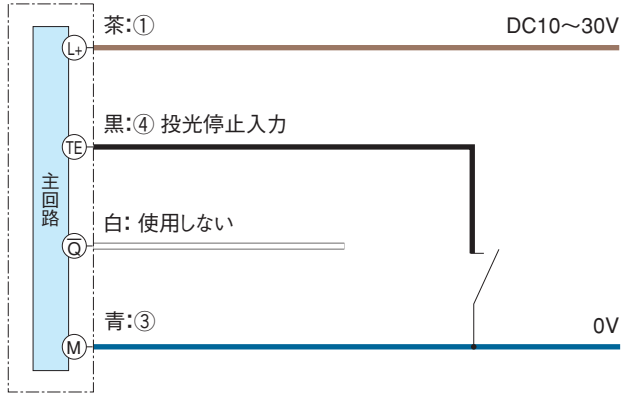
J2D

接続図 Connection diagram

■ NPN出力タイプ



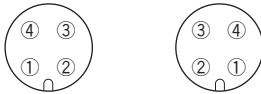
■ 透過型投光器



接続について

■ ①から④は、コネクタのピンNo.に相当します。

(ピン配列) センサ側 コネクタケーブル側



注意事項

- 電源にスイッチングレギュレーターをご使用の場合は必ずフレームグランド端子を接地してください。
- センサの配線と高圧線・動力線との同一配管を行われるとノイズにより誤動作、破損の原因となる場合がありますので、別配線としてください。
- 電源投入時(約100ms)の過渡状態でのご使用は避けてください。

光電センサ

専用光電センサ

レーザ変位センサ

距離センサ

ライトカーテン  
エリアセンサ

超音波センサ

静電容量センサ  
近接センサ

バーコードリーダ  
2次元コードリーダ

ロータリーエンコーダ

温度計

画像センサ

検査装置

LED照明

サポート

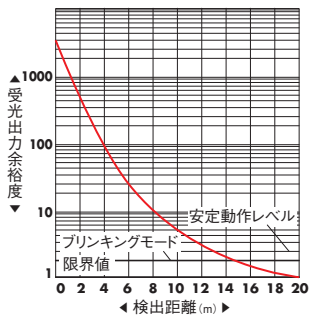
特性図 (代表値) Typical characteristic data

透過型

回帰反射型

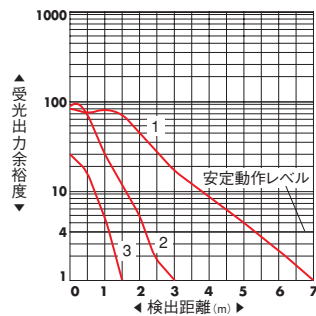
WSE12

受光出力余裕度-距離特性



WL12-3N1131、-3N2431

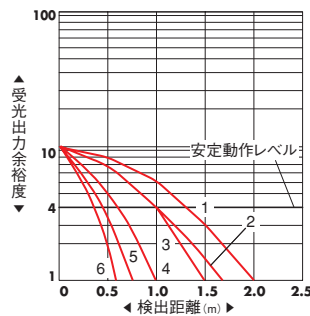
受光出力余裕度-距離特性



- 1: PL80A  
2: PL20A  
3: ダイヤモンドグレードシート

WL12-3N1151、-3N2451

受光出力余裕度-距離特性



- 1: PL80A  
2: PL50A  
3: PL40A  
4: PL30A  
5: PL20A  
6: ダイヤモンドグレードシート

アンプ内蔵センサ

Z-M

Z-eco

Z

W4

E

W2

J

K

S

S2

W9

W12

W18

C2

C

J2D