

## ロータリエンコーダ用アクセサリ

## M12-5 ピンコネクタシステム ATM60 デバイスネット用

## M12-5 ピンメスコネクタ・ストレート

型式	標準価格(税別)	ピン数
DOS-1205-GA	4,500 円	5

## M12-5 ピンオスコネクタ・ストレート

型式	標準価格(税別)	ピン数
STE-1205-GA	お問い合わせください	5

## M14 コネクタシステム ATM90 プロフィバス用

型式	標準価格(税別)	説明
DSC-1507-G	42,500 円	M14-7 ピンストレートコネクタ (シールド) オス×2、メス×1 ケーブルコネクタシステム
STE-1507-G	お問い合わせください	M14-7 ピン オスコネクタ付ケーブル、ストレート、シールド
DOS-1507-G	6,800 円	M14-7 ピン メスコネクタ付ケーブル、ストレート、シールド

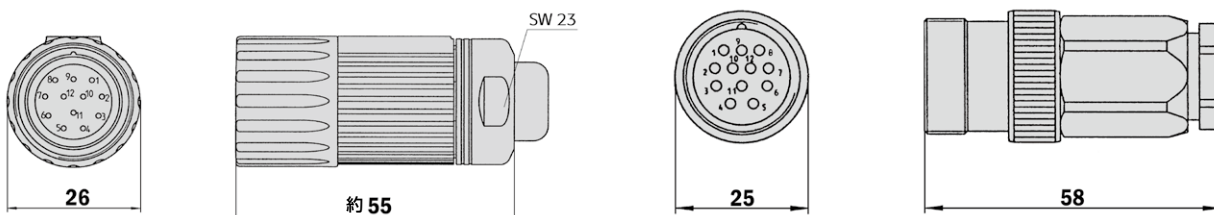
## M23-12 ピンコネクタシステム ARS60、ATM60/90

## M23-12 ピンコネクタ メス ストレート、シールド

型式	標準価格(税別)	ピン数
DOS-2312-G	4,380 円	12

## M23-12 ピンコネクタ オス ストレート、シールド

型式	標準価格(税別)	ピン数
STE-2312-G	4,380 円	12



## M23-12 ピンコネクタシステム ATM60/90 SSI インタフェース用

M23-12ピンコネクタ メス・ストレート・シールド/12芯ケーブル付、4×2×0.25+2×0.5+2×0.14mm<sup>2</sup>、シールド

動作使用可能、ケーブル外径7.8mm ATM60/90 SSI用

型式	標準価格(税別)	ピン数	ケーブル長
DOL-2312-G1M5MA1	14,900 円	12	1.5m
DOL-2312-G03MMA1	17,300 円	12	3.0m
DOL-2312-G05MMA1	20,300 円	12	5.0m
DOL-2312-G10MMA1	27,900 円	12	10.0m
DOL-2312-G20MMA1	43,200 円	12	20.0m
DOL-2312-G30MMA1	58,400 円	12	30.0m

## M23-12 ピンコネクタシステム ARS60 SSI インタフェース用

M23-12ピンコネクタ メス・ストレート・シールド/12芯ケーブル付、4×2×0.25+2×0.5+2×0.14mm<sup>2</sup>、シールド

動作使用可能、ケーブル外径7.8mm ARS60用

型式	標準価格(税別)	ピン数	ケーブル長
DOL-2312-G1M5MA2	14,900 円	12	1.5m
DOL-2312-G03MMA2	17,300 円	12	3.0m
DOL-2312-G05MMA2	20,300 円	12	5.0m
DOL-2312-G10MMA2	27,900 円	12	10.0m
DOL-2312-G20MMA2	43,200 円	12	20.0m
DOL-2312-G30MMA2	58,400 円	12	30.0m

光電センサ

専用光電センサ

特殊用途・用途限定センサ

レーザ変位センサ

距離センサ

ライトカーテン  
エリアセンサ

超音波センサ

静電容量センサ  
近接センサ圧力センサ  
水位センサ

ロータリエンコーダ

温度計

バーコードリーダ  
2次元コードリーダ

画像センサ

検査装置

LED照明

サポート

アクセサリ

M23-12ピンコネクタシステム インクリメンタルエンコーダ用

M23-12ピンコネクタ メス・ストレート・シールド/12芯ケーブル付、4×2×0.25+2×0.5+2×0.14mm<sup>2</sup>、シールド  
動作使用可能、ケーブル外径7.8mm DKS40用

型式	標準価格(税別)	ピン数	ケーブル長
DOL-2312-G1M5MA3	14,900円	12	1.5m
DOL-2312-G03MMA3	17,300円	12	3.0m
DOL-2312-G05MMA3	20,300円	12	5.0m
DOL-2312-G10MMA3	27,900円	12	10.0m
DOL-2312-G20MMA3	43,200円	12	20.0m
DOL-2312-G30MMA3	58,400円	12	30.0m

M23-12ピンコネクタシステム DKS40 定置使用 SSI インターフェース用

M23-12ピンコネクタ メス・ストレート・シールド/12芯ケーブル付、4×2×0.25+2×0.5+2×0.14mm<sup>2</sup>、シールド  
ケーブル外径7.8mm DKS40用

型式	標準価格(税別)	ピン数	ケーブル長
DOL-2312-G02MLA3	15,300円	12	2.0m
DOL-2312-G07MLA3	18,500円	12	7.0m
DOL-2312-G10MLA3	22,100円	12	10.0m
DOL-2312-G15MLA3	27,900円	12	15.0m
DOL-2312-G20MLA3	31,200円	12	20.0m
DOL-2312-G25MLA3	36,700円	12	25.0m
DOL-2312-G30MLA3	42,800円	12	30.0m

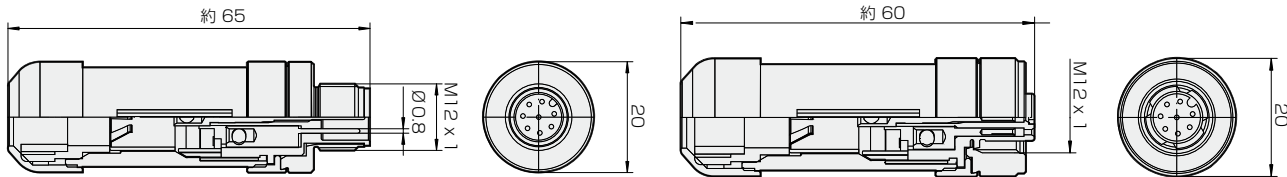
M12-8コネクタシステム

M12-8ピンオスコネクタ付ケーブル、ストレート、シールド  
フィールドアセンブリ用 (アダプタ側)

型式	標準価格(税別)	ピン数 / ケーブル外径
STE-1208-GA	お問い合わせください	28 / 4 ... 8 mm

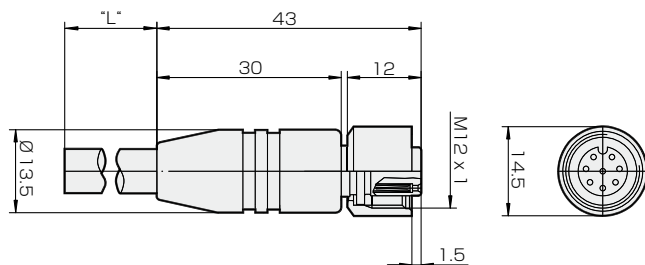
M12-8ピンメスコネクタ付ケーブル、ストレート、シールド  
フィールドアセンブリ用 (アダプタ側)

型式	標準価格(税別)	ピン数 / ケーブル外径
DOS-1208-GA	お問い合わせください	28 / 4 ... 8 mm



M12-8ピンオスコネクタ付ケーブル、ストレート、ケーブルモールド、8芯ケーブル4×2×0.25mm<sup>2</sup>、シールド、フレキシブル、(アダプタ側)

型式	標準価格(税別)	ピン数	ケーブル長
DOL-1208-G02MAC1	お問い合わせください	8	2.0m
DOL-1208-G05MAC1	お問い合わせください	8	5.0m
DOL-1208-G10MAC1	お問い合わせください	8	10.0m
DOL-1208-G20MAC1	お問い合わせください	8	20.0m



光電センサ

専用光電センサ

特殊用途・用途限定センサ

レーザ変位センサ

距離センサ

ライトカーテン  
エリアセンサ

超音波センサ

静電容量センサ

近接センサ

圧力センサ

水位センサ

ロータリエンコーダ

温度計

バーコードリーダ  
2次元コードリーダ

画像センサ

検査装置

LED照明

サポート

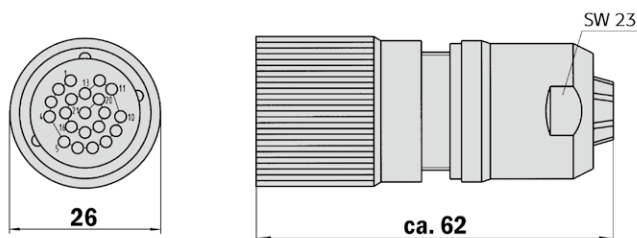
アクセサリ

## ロータリエンコーダ用アクセサリ

## M23-21ピンコネクタシステム、ARS60 パラレルインタフェース用

## M23-21ピンコネクタ メス、シールド

型式	標準価格(税別)	ピン数
DOS-2321-G	15,200円	21



光電センサ

専用光電センサ

特殊用途・用途限定センサ

レーザ変位センサ

距離センサ

ライトカーテン  
エリアセンサ

超音波センサ

静電容量センサ  
近接センサ圧力センサ  
水位センサ

ロータリエンコーダ

温度計

バーコードリーダ  
2次元コードリーダ

画像センサ

検査装置

LED照明

サポート

アクセサリ

## M23-21ピンコネクタシステム ARS60 パラレルインタフェース用

M23-21ピンコネクタ メス、ストレート、22芯ケーブル付、2.0×0.14+2×0.5mm<sup>2</sup>、シールド

動作可能、ケーブル外径7.8mm ARS60用

型式	標準価格(税別)	ピン数	ケーブル長
DOL-2312-G1M5PA4	37,100円	21	1.5m
DOL-2312-G03MPA4	41,200円	21	3.0m
DOL-2312-G05MPA4	46,800円	21	5.0m
DOL-2312-G10MPA4	60,300円	21	10.0m
DOL-2312-G20MPA4	88,000円	21	20.0m

## D-サブコネクタシステム アダプタモジュール用

## Dサブ15ピンコネクタ、オス、ストレート、シールド

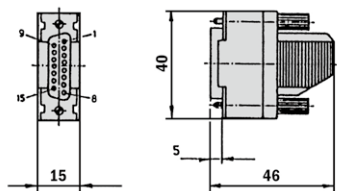
ARS60、ATM60/90用

型式	標準価格(税別)	ピン数
STE-OD15-G	お問い合わせください	15

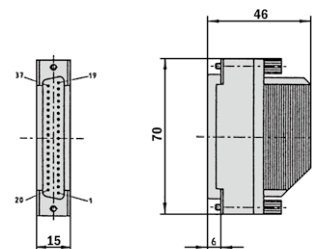
## D-サブ37ピンコネクタ、オス、ストレート、シールド

ARS60、ATM60/90用

型式	標準価格(税別)	ピン数
DOS-9D37-G	お問い合わせください	37



一般的な誤差範囲は DIN ISO 2768-mk に準拠



一般的な誤差範囲は DIN ISO 2768-mk に準拠

## ケーブル・メータ単位

8芯ケーブル、メータ単位、4×2×0.15mm<sup>2</sup>、シールド、ケーブル外径5.6mm

ARS60、DKS40用

型式	標準価格(税別)	芯数
LTG-2308-MWENC	お問い合わせください	8

12芯ケーブル、メータ単位、4×2×0.25+2×0.5+2×0.14mm<sup>2</sup>、シールド、ケーブル外径7.8mm

ARS60、DKS40、ATM60/90用

型式	標準価格(税別)	芯数
LTG-2512-MW	1,510円	12
LTG-2612-MW*	1,750円	12

\*塩水および紫外線に耐性

11芯ケーブル、メータ単位、4×2×0.25+2×0.5+1×0.14mm<sup>2</sup>、シールド

ケーブル外径7.5mm、ARS60、DKS40用

型式	標準価格(税別)	ピン数
LTG-2411-MW	1,600円	11

22芯ケーブル、メータ単位、20×0.14+2×0.5mm<sup>2</sup>、シールド

ケーブル外径7.8mm、ARS60用

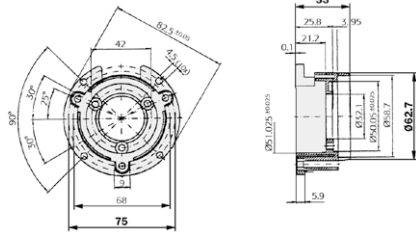
型式	標準価格(税別)	ピン数
LTG-2622-MW	2,380円	22

## メカニカルアダプタ

マウンティングベル、取付セット付属、サーボフランジ用

ARS60、ATM60用

型式	標準価格(税別)	フランジスピゴット
BEF-MG-50	13,600円	外径 50mm

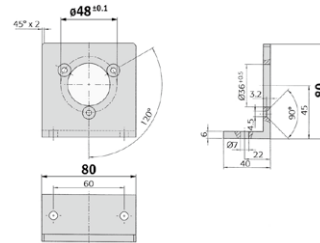


一般的な誤差範囲は DIN ISO 2768-mk に準拠

アングルマウンティングベル、取付セット付属、サーボフランジ用

ARS60、ATM60用

型式	標準価格(税別)	フランジスピゴット
BEF-WF-36	4,380円	外径 36mm

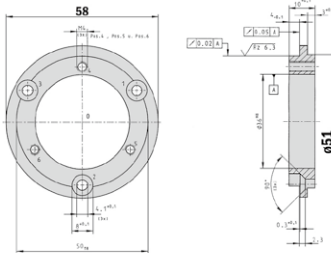


一般的な誤差範囲は DIN ISO 2768-mk に準拠

アダプタフランジ、アルミ製、フェースマウントフランジエンコーダ用、スピゴット36mm

ARS60、ATM60用

型式	標準価格(税別)	アダプション
BEF-FA-036-050	2,180円	50mmサーボフランジへの取付

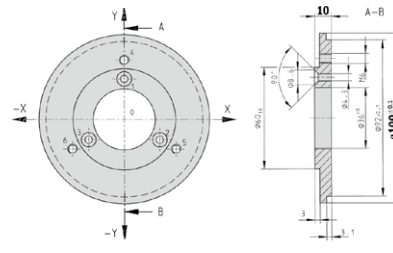


一般的な誤差範囲は DIN ISO 2768-mk に準拠

アダプタフランジ、アルミ製、フェースマウントフランジエンコーダ用、スピゴット36mm

ARS60、ATM60用

型式	標準価格(税別)	アダプション
BEF-FA-036-100	5,330円	100mmサーボフランジへの取付

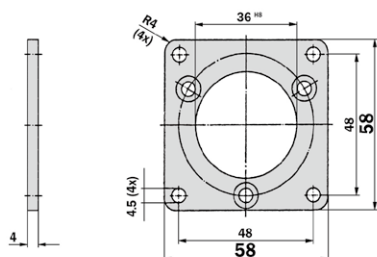


一般的な誤差範囲は DIN ISO 2768-mk に準拠

アダプタフランジ、アルミ製、フェースマウントフランジエンコーダ用、スピゴット36mm

ARS60、ATM60用

型式	標準価格(税別)	アダプション
BEF-FA-036-060REC	3,030円	60mmサーボフランジへの取付



一般的な誤差範囲は DIN ISO 2768-mk に準拠

光電センサ

専用光電センサ

特殊用途・用途限定センサ

レーザ変位センサ

距離センサ

ライトカーテン  
エリアセンサ

超音波センサ

静電容量センサ  
近接センサ

圧力センサ  
水位センサ

ロータリエンコーダ

温度計

バーコードリーダ  
2次元コードリーダ

画像センサ

検査装置

LED照明

サポート

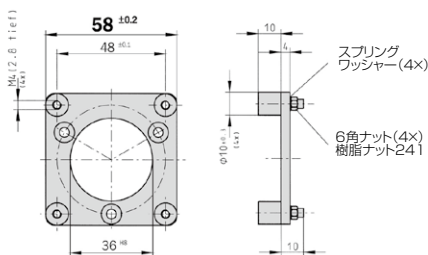
アクセサリ

# ロータリエンコーダ用アクセサリ

## メカニカルアダプタ、DFS60 用

アダプタフランジ、アルミ製、フェースマウントフランジエンコーダ用、スピゴット36mm、ARS60、ATM60用

型式	標準価格(税別)	アダプション
BEF-FA-036-06ORSA	6,800 円	60mm角型プレートへの取付、ショックアブソーバ付



一般的な誤差範囲は DIN ISO 2768-mk に準拠

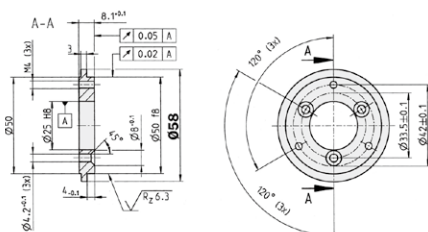
## メカニカルアダプタ DKS40 用

アダプタフランジ、アルミ製、フェースマウントフランジエンコーダ用  
スピゴット25mm、DKS40用

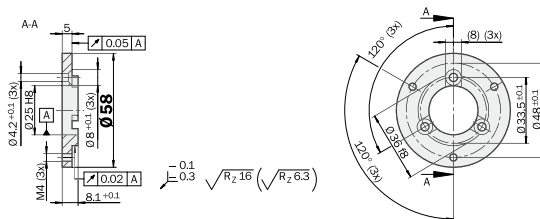
型式	標準価格(税別)	アダプション
BEF-FA-025-050	3,030 円	50mmサーボフランジへの取付

アダプタフランジ、アルミ製、フェースマウントフランジエンコーダ用  
スピゴット36mm、DKS40用

型式	標準価格(税別)	アダプション
BEF-FA-025-036	3,200 円	50mmサーボフランジへの取付



一般的な誤差範囲は DIN ISO 2768-mk に準拠



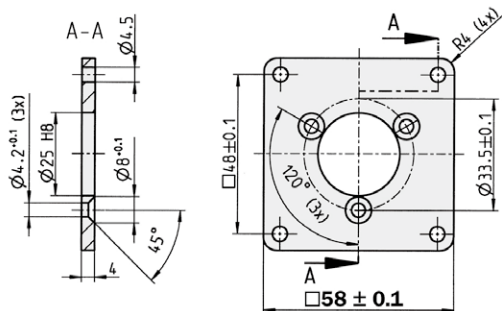
一般的な誤差範囲は DIN ISO 2768-mk に準拠

アダプタフランジ、アルミ製、フェースマウントフランジエンコーダ用  
スピゴット25mm、DKS40用

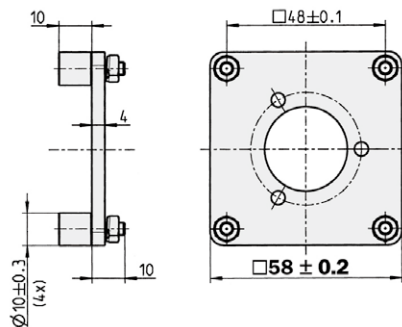
型式	標準価格(税別)	アダプション
BEF-FA-025-06ORCA	3,030 円	60mm角型取付プレートへの取付

アダプタフランジ、アルミ製、フェースマウントフランジエンコーダ用  
スピゴット25mm、DKS40用

型式	標準価格(税別)	アダプション
BEF-FA-025-06ORSA	6,800 円	60mm角型取付プレートへの取付、ショックアブソーバ付



一般的な誤差範囲は DIN ISO 2768-mk に準拠



一般的な誤差範囲は DIN ISO 2768-mk に準拠

光電センサ

専用光電センサ

特殊用途・用途限定センサ

レーザ変位センサ

距離センサ

ライトカーテン  
エリアセンサ

超音波センサ

静電容量センサ  
近接センサ

圧力センサ  
水位センサ

ロータリエンコーダ

温度計

バーコードリーダ  
2次元コードリーダ

画像センサ

検査装置

LED照明

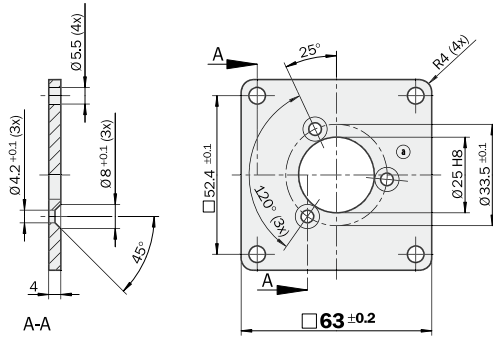
サポート

アクセサリ

アダプタフランジ、アルミ製、フェイスマウントフランジエンコーダ用

スピゴット25mm、DKS40用

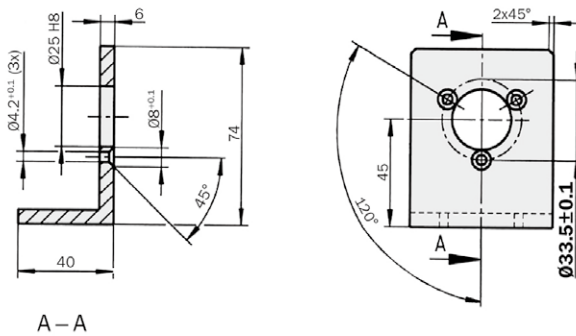
型式	標準価格(税別)	アダプション
BEF-FA-025-063REC	お問い合わせください	63mm角型取付プレートへの取付



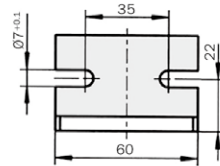
一般的な誤差範囲は DIN ISO 2768-mk に準拠

アングルマウンティング、取付セット付属、フェイスマウントフランジエンコーダ用

型式	標準価格(税別)	フランジスピゴット
BEF-WF-25	お問い合わせください	外径 25mm

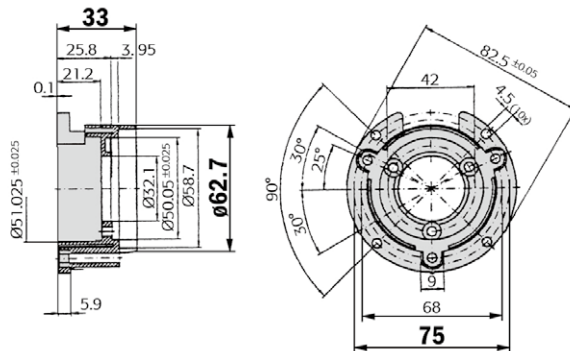


A-A



マウンティングベル、取付セット付属、サーボフランジエンコーダ DKS40用

型式	標準価格(税別)	フランジスピゴット
BEF-MG-50	13,600円	外径 50mm



光電センサ

専用光電センサ

特殊用途・用途限定センサ

レーザ変位センサ

距離センサ

ライトカーテン  
エリアセンサ

超音波センサ

静電容量センサ  
近接センサ

圧力センサ  
水位センサ

ロータリエンコーダ

温度計

バーコードリーダ  
2次元コードリーダ

画像センサ

検査装置

LED照明

サポート

アクセサリ



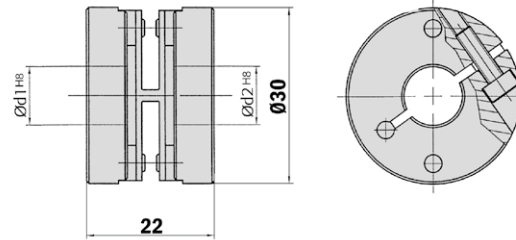
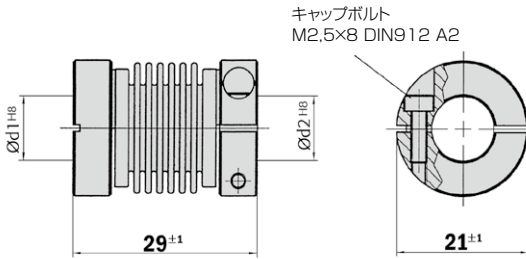
カプリング

ベローズカプリング、許容シャフトぶれ ラジアル±0.3mm、アクシアル0.4mm、  
傾き±4°、強化ねじりバネ120nm/rad  
ステンレススチール製ベローズ、アルミニウム製ハブ

型式	標準価格(税別)	シャフト径
KUP-0606-B	5,940 円	6mm- 6mm
KUP-0610-B	6,430 円	6mm- 10mm
KUP-1010-B	7,820 円	10mm- 10mm
KUP-1012-B	6,340 円	10mm- 12mm

スプリングディスクカプリング、許容シャフトぶれ ラジアル±0.3mm、アクシアル0.4mm、  
傾き±2.5°、強化ねじりバネ50nm/rad、  
ステンレススチール製フランジ、耐水性ガラスファイバ、樹脂製スプリングディスク

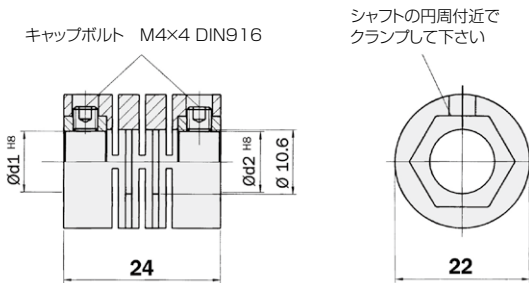
型式	標準価格(税別)	シャフト径
KUP-0610-F	6,020 円	6mm- 10mm
KUP-1010-F	6,070 円	10mm- 10mm



一般的な誤差範囲は DIN ISO 2768-mk に準拠

ビームカプリング、許容シャフトぶれ ラジアル±0.3mm、アクシアル0.2mm、  
傾き±3°、強化ねじりバネ38nm/rad、  
筐体:耐水性ガラスファイバ、ポリアシド、しんちゅう製ハブ DKS40用

型式	標準価格(税別)	シャフト径
KUP-0608-S	3,210 円	6mm- 8mm
KUP-0808-S	3,210 円	8mm- 8mm
KUP-0810-S	3,210 円	8mm- 10mm



ビーム・シャフト間は  
接触させないで下さい

光電センサ

専用光電センサ

特殊用途・  
用途限定センサ

レーザ変位センサ

距離センサ

ライトカーテン  
エリアセンサ

超音波センサ

静電容量センサ  
近接センサ

圧力センサ  
水位センサ

ロータリエンコーダ

温度計

バーコードリーダ  
2次元コードリーダ

画像センサ

検査装置

LED照明

サポート

アクセサリ

## ロータリエンコーダ用アクセサリ

## コレット

## コレット、ブラインドホローシャフトエンコーダ用 ARS60、ATM60用

型式	標準価格(税別)	シャフト径
SPZ-006-AD-A	2,470 円	6mm
SPZ-1E4-AD-A	3,300 円	1/4"
SPZ-008-AD-A	3,300 円	8mm
SPZ-3E8-AD-A	3,300 円	3/8"
SPZ-010-AD-A	6,000 円	10mm
SPZ-012-AD-A	3,300 円	12mm
SPZ-1E2-AD-A	3,300 円	1/2"

## コレット、スルーホローシャフトエンコーダ用 ARS60用

型式	標準価格(税別)	シャフト径
SPZ-006-AD-D	2,470 円	6mm
SPZ-1E4-AD-D	2,630 円	1/4"
SPZ-008-AD-D	2,760 円	8mm
SPZ-3E8-AD-D	2,740 円	3/8"
SPZ-010-AD-D	2,470 円	10mm
SPZ-012-AD-D	2,550 円	12mm
SPZ-1E2-AD-D	2,690 円	1/2"

## コレット、スルーホローシャフトエンコーダ用 ARS60用

型式	標準価格(税別)	シャフト径
SPZ-006-DD66-A	3,700 円	6mm
SPZ-008-DD66-A	3,700 円	8mm
SPZ-010-DD66-A	3,700 円	10mm
SPZ-012-DD66-A	3,700 円	12mm
SPZ-1E2-DD66-A	3,700 円	1/2"
SPZ-014-DD66-A	3,810 円	14mm
SPZ-015-DD66-A	3,700 円	15mm

## アダプタモジュール SSI インターフェース用

## シリアル-パラレル 変換アダプタモジュール

型式	標準価格(税別)	説明
AD-SSIG-PA	75,900 円	SSI-パラレルモジュール、樹脂ハウジング付
AD-SSI-PA	46,800 円	SSI-パラレルモジュール、ハウジングなし
AD-SSIPG-PA	129,400 円	SSI-パラレルモジュール、プログラマブル、樹脂ハウジング付
AD-SSIPF-PA	138,300 円	SSI-パラレルモジュール、プログラマブル、ハウジングなし、フロントプレート付
AD-SSIP-PA	115,500 円	SSI-パラレルモジュール、プログラマブル、ハウジング、フロントプレートなし

光電センサ

専用光電センサ

特殊用途・用途限定センサ

レーザ変位センサ

距離センサ

ライトカーテンエリアセンサ

超音波センサ

静電容量センサ  
近接センサ圧力センサ  
水位センサ

ロータリエンコーダ

温度計

バーコードリーダ  
2次元コードリーダ

画像センサ

検査装置

LED照明

サポート

アクセサリ

## プログラミングツール

### プログラミングツール、ATM60/90用

型式	標準価格(税別)
PGT-01-S	123,800円

### プログラミングツール、シリアル・パラレル変換アダプタAD-SSI用 ATM60/90、SSIインターフェース用

型式	標準価格(税別)
PGT-02-S	41,900円

### プログラミングツール、DFS60用

型式	価格(税別)	ピン数
PGT-08-S	85,000円	12



- お客様にてプログラミング可能
- 1...65536 の範囲のあらゆる分解能
  - Z相シグナル 90°、180°、270°設定可能
  - 出カシグナルレベル 5...32V

### アダプタケーブル、PGT-08-S用、Dサブ9ピンオスコネクタケーブル、

M12-8ピンメスコネクタケーブル、ケーブル8芯モールド4x2x0.08mm<sup>2</sup>、シールド

型式	価格(税別)
DSL-2D08-G0M5AC3	15,800円

### アダプタケーブル、PGT-08-S用、Dサブ9ピンオスコネクタケーブル、

M23-12ピンメスコネクタケーブル、ケーブル8芯モールド4x2x0.08mm<sup>2</sup>、シールド

型式	価格(税別)
DSL-3D08-G0M5AC3	15,800円

光電センサ

専用光電センサ

特殊用途・  
用途限定センサ

レーザ変位センサ

距離センサ

ライトカーテン  
エリアセンサ

超音波センサ

静電容量センサ  
近接センサ

圧力センサ  
水位センサ

ロータリエンコーダ

温度計

バーコードリーダ  
2次元コードリーダ

画像センサ

検査装置

LED照明

サポート

アクセサリ