

LED距離センサ・中距離タイプ

DT10



SICK
この商品はドイツジック社製です

- 赤色LED光源による三角測距の原理による非接触距離測定
- 反射形にて最大500mmまでの測定範囲
- 4~20mAアナログ出力(固定)、及びスイッチング出力
- 光電センサ並みのローコスト距離測定

種類・標準価格

型式	測定距離範囲	タイプ	標準価格(税別)
DT10-N10B5	50~500mm	NPNライトオン出力(ティーチングポイント手前でON)	26,600円
DT10-N10D5	50~500mm	NPNダークオン出力(ティーチングポイント手前でOFF)	26,600円

*価格は予告なしに変更される場合があります。あらかじめご了承ください。

テクニカルデータ

型式	DT10-N10B5	DT10-N10D5
測定範囲	50~400mm	
	50~500mm	
投光光源 ¹⁾	LED、可視赤色光	
投光スポット径	20mm/距離400mmにて	
投入電源電圧Vs ²⁾	DC10~30V	
消費電力 ³⁾	< 1.2W	
残留リップル ⁴⁾	≦5Vpp	
アナログ出力 ⁵⁾	4~20mA	
測定精度 ⁶⁾	±3~8mm	
繰り返し精度 ⁷⁾	3mm	
応答時間 ⁸⁾	20ms	
出力レート ⁹⁾	1ms	
温度ドリフト	1.0mm/K	
スイッチング出力	ライトON	ダークON
マルチファンクション入力MF	ティーチ入力	
出力電流I _A ¹⁰⁾	100mA	
接続のタイプ	M12-5ピンコネクタ	
VDE保護クラス ¹¹⁾	II	
保護構造	IP67	
周囲温度	-25~+50℃	
	-40~+75℃	
起動時のウォームアップ時間	30分	
初期化時間	650ms	
質量	135g	
筐体材質	バイブレンド、PMMA	

- 平均寿命 100,000h(周囲温度 = +25℃にて)
- 限界値、逆接保護
- 負荷なし
- 電源電圧 Vs の裕度の範囲を上下に超えない値で
- RL < 200Ω, V_p ≧ 10V
RL < 500Ω, V_p ≧ 16V
- 室温にて

- 周囲条件一定にて
- 対象物が光軸を横切って侵入し、距離値が突然変化したときの測定値出力時間。この値を最長とし、出力レートからの範囲内で異なった値をとる事があります。
- 測定範囲内において対象物が光軸に沿って移動し測定値が連続的に変化するときの測定値連続出力間隔/データ更新時間
- 出力 Q 回路短絡保護
- 試験電圧 DC50V

光電センサ

専用光電センサ

レーザ変位センサ

距離センサ

ライトカーテン
エリアセンサ

超音波センサ

静電容量センサ
近接センサバーコードリーダ
2次元コードリーダ

ロータリエンコーダ

温度計

画像センサ

検査装置

LED照明

サポート

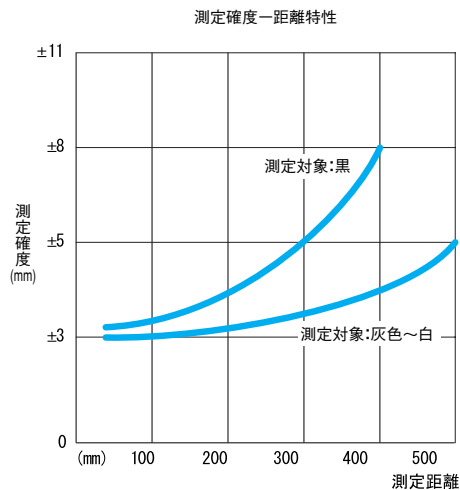
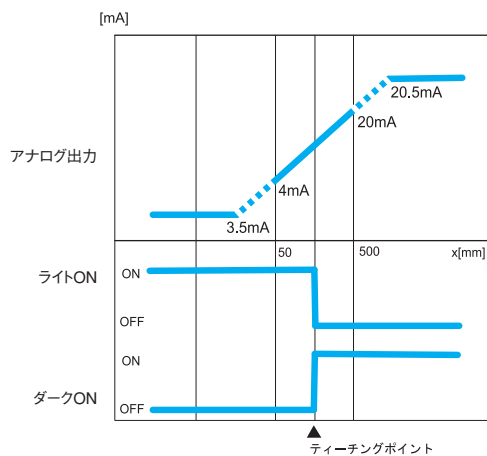
LED光源

DT20

DT10

DT2

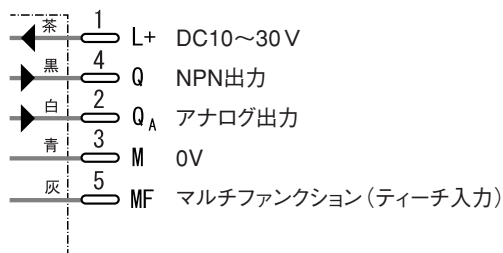
出力ダイアグラム・特性データグラフ (代表例)



接続図

■ 接続のタイプ

M12-5ピンコネクタ



光電センサ
専用光電センサ
レーザ変位センサ

距離センサ

ライトカーテン
エリアセンサ

超音波センサ

静電容量センサ
近接センサ

バーコードリーダ
2次元コードリーダ

ロータリエンコーダ

温度計

画像センサ

検査装置

LED照明

サポート

LED光源

DT20

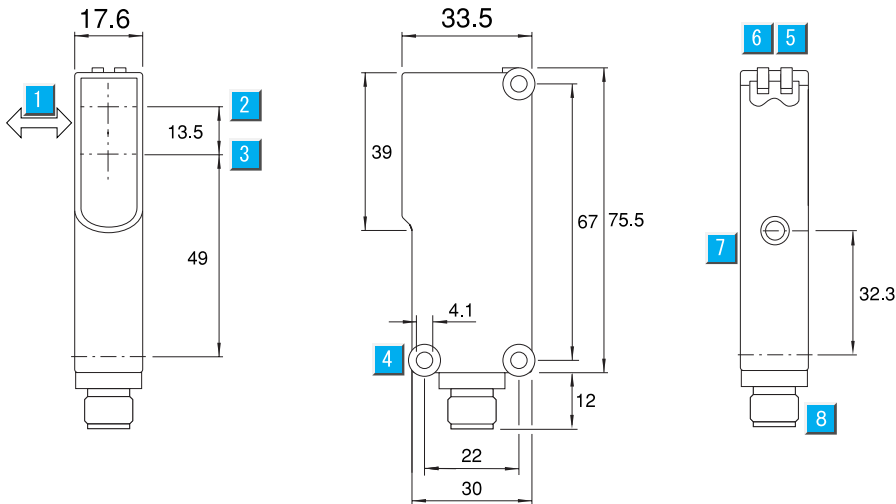
DT10

DT2

外形寸法図

本体

(単位:mm)



- | | | | |
|---|--------------|---|-------------|
| 1 | 対象物の標準的な動作方向 | 5 | 出力表示灯 (黄) |
| 2 | 投光の光軸中心 | 6 | 電源表示灯 (緑) |
| 3 | 受光の光軸中心 | 7 | ティーチボタン |
| 4 | 3-φ4.1 取付穴 | 8 | M12-5ピンコネクタ |

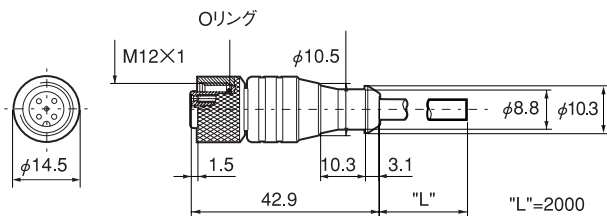
コネクタケーブル

■ DOL-1205-G02M

標準価格 2,000円 (税別)

※別途5m長や10m長もご用意できます。

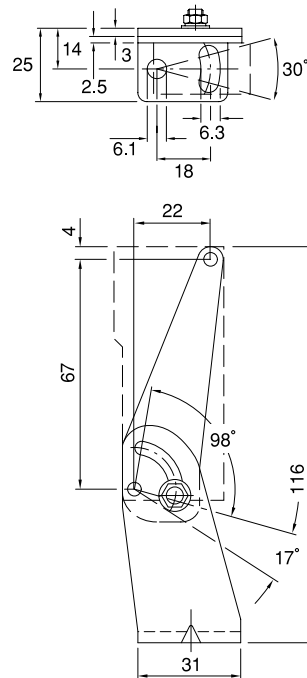
型式が変更になりました。詳細▶P51

ケーブル部材質:PVC リード線公称断面積:5芯×0.5mm²

アクセサリ

■ 取付金具 BEF-WN-W18

標準価格 1,000円 (税別)



光電センサ

専用光電センサ

レーザ変位センサ

距離センサ

ライトカーテン
エリアセンサ

超音波センサ

静電容量センサ
近接センサバーコードリーダ
2次元コードリーダ

ロータリーエンコーダ

温度計

画像センサ

検査装置

LED照明

サポート

LED光源

DT20

DT10

DT2