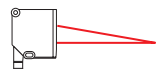
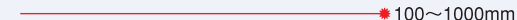







耐環境性に富み、対象物の色シフトの影響に強いレーザ変位計

- クラス2可視赤色レーザを用いた、三角測距による距離測定
- モードキーとディスプレイをセンサ上部操作パネルに配し、簡単設定/数値確認
- C-MOS受光素子採用による精密で安定した測定
- アナログ出力およびスイッチング出力を装備

種類・標準価格 Selection table

種類	形状	測定距離範囲	繰返精度 (高精度モード)	型式	標準価格(税別)
レーザ 変位センサ		 * 100~1000mm	±1.25mm	DT20-N224B	135,000円
		 * 100~600mm	±0.5mm	DT20-N214B	
		 * 100~300mm	±0.25mm	DT20-N244B	
		 * 50~150mm	±0.13mm	DT20-N254B	

●コネクタケーブルや取付金具は付属しておりません。別途お買い求めください。
※価格は予告なしに変更される場合があります。あらかじめご了承ください。

オプション Options

コネクタケーブル

DOL-1205-G02M 2,000円(税別)

ケーブル長2m
※別途5m長や10m長もご用意できます。

型式が変更になりました。詳細 ▶ P51



取付金具

BEF-WN-DT20

1,800円(税別)

仕様 Specifications

種類	レーザ変位センサ			
型式	DT20-N224B	DT20-N214B	DT20-N244B	DT20-N254B
測定距離範囲	100~1000mm	100~600mm	100~300mm	50~150mm
投光光源 ^{※1}	赤色半導体レーザ、波長655nm、最大出力1mW、パルス幅1ms			
レーザクラス	2 (EN 60825/21、CFR 1040)			
投光スポット径	3mm / 距離100~600mmにて			
投入電源電圧Vs ^{※2}	DC10~30V			
消費電力 ^{※3}	1.8W			
残留リップル ^{※4}	5Vpp			
アナログ出力 ^{※5}	4~20mA、設定可能			
測定精度 ^{※6}	±10mm	±2mm	±1mm	±0.5mm
応答時間 ^{※7}	<15ms			
出力レート ^{※8}	<2.8ms			
温度ドリフト	0.5mm / K	0.25mm / K		
制御出力	NPN トランジスタ無接点出力 Max.100mA / DC30V			
マルチファンクション入力	レーザ放射停止、アナログ出力設定、制御出力設定が可能			
接続のタイプ	M12 5ピンコネクタ			
VDE保護クラス	□			
保護構造	IP65			
周囲温度	動作時	-20°C~+55°C (24Vにて)		
	保管時	-40°C~+60°C		
質量	135g			
筐体材質	金属			

繰返精度

設定モード	出力レート ^{※8}	-N224B	-N214B	-N244B	-N254B
Slow (高精度モード)	40ms	±1.25mm	±0.5mm	±0.25mm	±0.13mm
Medium (標準)	10ms	±2.5mm	±1mm	±0.5mm	±0.25mm
Fast (高速応答)	2.5ms	±5mm	±2mm	±1mm	±0.5mm

※1. 平均寿命(MTTF)50,000h、使用温度=+25°Cにて

※2. 限界値、逆接保護最大8Aの回路短絡保護ネットワークによる操作

※3. 負荷なし

※4. 電源電圧Vsの裕度の範囲を上下に超えない値で

※5. スケール設定可能

※6. 反射率6~90%にて

※7. 対象物が光軸を横切って侵入し、距離値が突然変化したときの測定値出力時間。

この値を最長とし、出力レートからの範囲内で異なった値をとる事があります。

※8. 測定範囲内において対象物が光軸に沿って移動し測定値が連続的に変化するときの測定値連続出力間隔/データ更新時間

●製品改良のため、仕様の一部を予告なく変更する場合があります。ご了承ください。

光電センサ

専用光電センサ

レーザ変位センサ

距離センサ

ライトカーテン
エリアセンサ

超音波センサ

静電容量センサ
近接センサバーコードリーダ
2次元コードリーダ

ロータリーエンコーダ

温度計

画像センサ

検査装置

LED照明

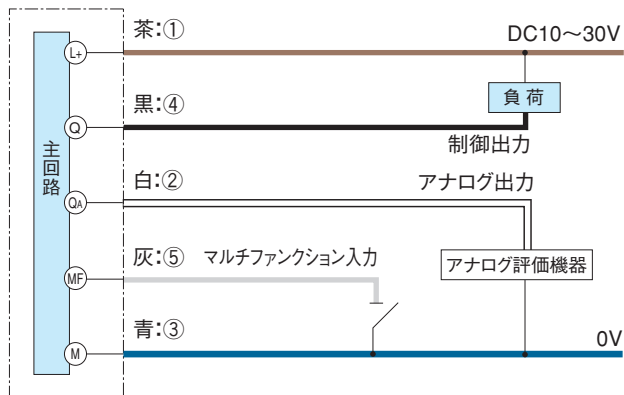
サポート

アンプ内蔵
ディスプレイ付

CD3

DT20-Hi

接続図 Connection diagram

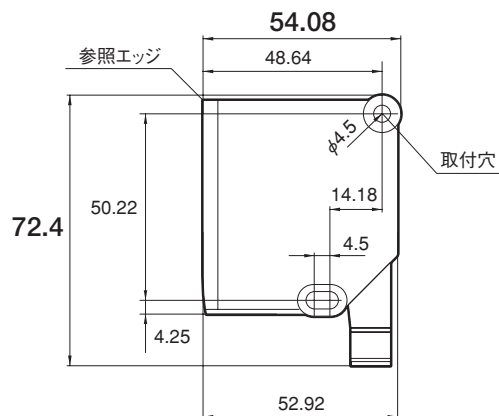
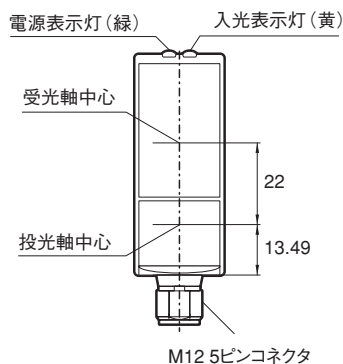
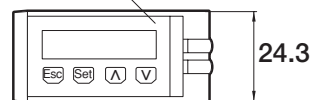


外形寸法図 Dimensions

本体

(単位:mm)

ディスプレイおよび操作パネル



光電センサ

専用光電センサ

レーザ変位センサ

距離センサ

ライトカーテン
エリアセンサ

超音波センサ

静電容量センサ
近接センサバーコードリーダ
2次元コードリーダ

ロータリエンコーダ

温度計

画像センサ

検査装置

LED照明

サポート

アンプ内蔵
ディスプレイ付

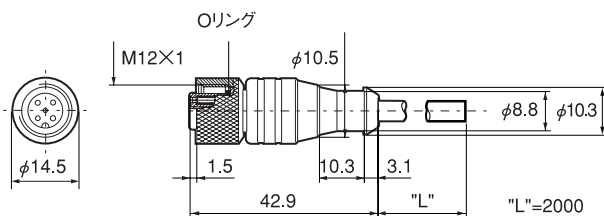
CD3

DT20-Hi

コネクタケーブル

■ DOL-1205-G02M

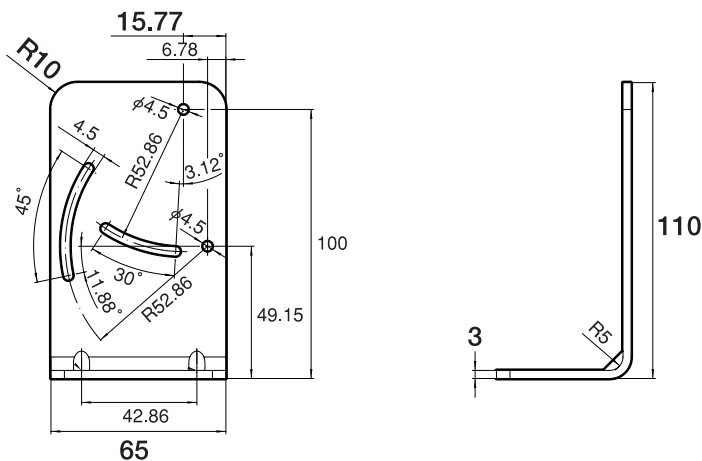
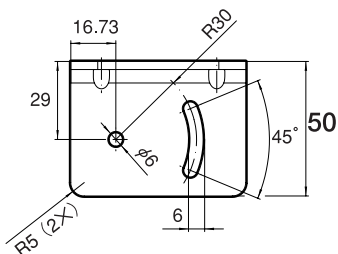
(単位:mm)



ケーブル部材質:PVC リード線公称断面積:5芯×0.5mm²

取付金具

■ BEF-WN-DT20



センサ使用における注意



警告

レーザを直接のぞき込んだり、人の目に当てないでください。
目に障害を与えたり、健康を害するおそれがあります。

レーザ警告ラベル



DT20-N224B
DT20-N214B
DT20-N244B
DT20-N254B

光電センサ

専用光電センサ

レーザ変位センサ

距離センサ

ライトカーテン
エリアセンサ

超音波センサ

静電容量センサ
近接センサ

バーコードリーダ
2次元コードリーダ

ロータリーエンコーダ

温度計

画像センサ

検査装置

LED照明

サポート

アンプ内蔵
ディスプレイ付

CD3

DT20-Hi