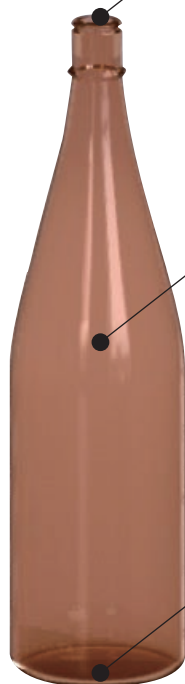




壺口の割れ、壺底の汚れ、充填後の 異物混入検査に最適な安価な検査セルマシン

- 重大欠陥である口部の割れや、内底面に付着したカビを逃さず検出
- 能力:2,000本/時間
- お客様のコンベア上へ簡単設置できる門型タイプ

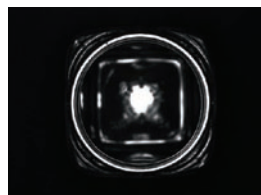
検査項目



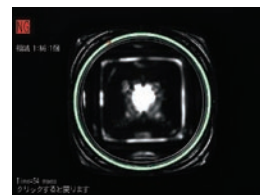
壺口検査

壺口の割れや欠けを検出します

取込画像



処理画像



壺内検査

壺内に混入した異物(虫など)を検出します

取込画像



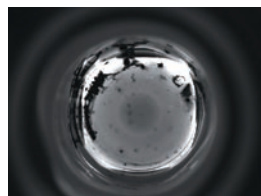
処理画像



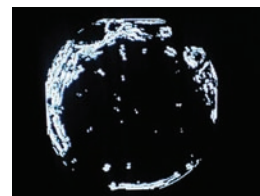
底面検査

底面に付着したカビを検出します

取込画像



処理画像



衛生面に配慮

装置本体は、アルミフレーム製で衛生的です。水濡れ対策として、制御系機器を本体上部に配置しています。

ブザーとランプで通知

異常を検出すると、ブザーとランプでお知らせします。オプションにてライン停止などが可能です。

多種サイズに対応

簡単な多品種対応

対象壺の変更は、カメラの高さ調整とセレクトスイッチを押すだけです。

既存ラインへの簡単組込

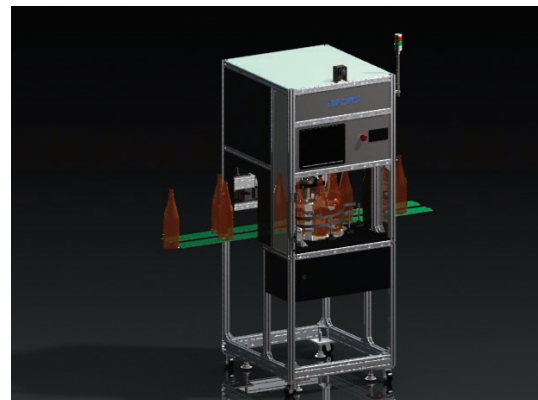
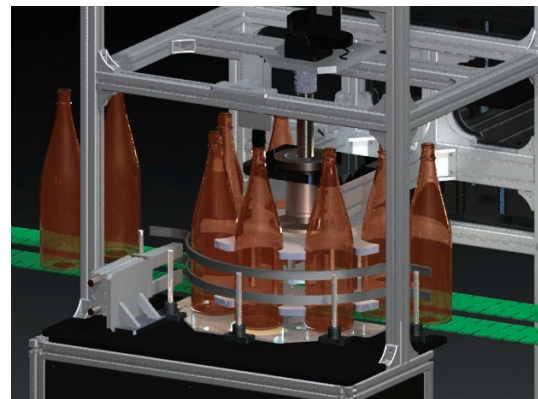
対象:DT100シリーズ

門型タイプのため、既設ラインへ簡単に組み込める構造です。

無人化を実現

対象:DT300シリーズ

自動排壺装置（オプション）を搭載する事で、無人化が実現できます。



光電センサ

専用光電センサ

レーザ変位センサ

距離センサ

ライトカーテン
エリアセンサ

超音波センサ

静電容量センサ
近接センサ

バーコードリーダ
2次元コードリーダ

ロータリエンコーダ

温度計

画像センサ

検査装置

LED照明

サポート

壺口・壺内面
検査機

DT

仕様 Specifications

■ DT100シリーズ (汎用タイプ)

機種		DT100-A	DT100-B	DT100-C
処理能力		最大2,000本/時。ただし、供給される罫と罫の間隔が10cm以上であること		
検査対象		罫口の割れ	罫内の異物	罫口の割れ・罫内の異物
検出能力	罫底汚れ	罫口天面から 画像認識できるもの	—	罫口天面から 画像認識できるもの
	罫口割れ	—	—	—
	罫内異物	—	フロスト罫、塗装罫、角罫は検査不可能。 検出サイズ:3mm角以上で光を透過しない物体。 透明、半透明は不可能。 3mm以下は検出率が低下。 非検出エリア:下記の赤色部分 (一升罫換算で容量5%が非検出) ①水面の非検出エリア(一升罫換算で約4ml分) ②側面の非検出エリア(// 約14ml分) ③底面の非検出エリア(// 約45ml分)	
カメラ数		1台	2台	3台
設定罫数		W600×D800×H1990mm	W600×D1200×H1990mm	
本体サイズ		標準ユニットで8種まで設定可能。増設ユニット(オプション)の追加で16種まで設定可能		
設置条件		湿気の少ない場所。振動の少ない場所。コンベア高さ 700~1100mm		
検出時動作		オプション:自動排罫装置、充填ライン停止 標準仕様:警報音(ブザー) + 赤色灯		
電源		AC100V(アース付)		

光電センサ

専用光電センサ

レーザ変位センサ

距離センサ

ライトカーテン
エリアセンサ

超音波センサ

静電容量センサ
近接センサバーコードリーダ
2次元コードリーダ

ロータリエンコーダ

温度計

画像センサ

検査装置

LED照明

サポート

罫口・罫内面
検査機

DT

仕様 Specifications

■ DT300シリーズ (高精度タイプ)

機種		DT300-A	DT400
処理能力		最大2,000本/時	
検査対象		罫底の汚れ、罫口の割れ	仕様、打ち合わせによる (罫内異物、全周検査、罫口・罫底、ラベル有無、キャップ異種検出等)
検出能力	罫底汚れ	罫口天面から画像認識できるもの	罫口天面から画像認識できるもの
	罫口割れ	罫口面から画像認識できる範囲の異物。 検出サイズ=3mm角以上で光を透過しない物体。 透明、半透は不可能。3mm以下は検出率が低下。	仕様打ち合わせによる
	罫内異物	-	仕様打ち合わせによる
カメラ数		2台	4~10台
設定罫数		標準ユニットで8種まで設定可能。増設ユニット (オプション) の追加で16種まで設定可能	
本体サイズ		W600mm×D800×H1990mm	仕様打ち合わせによる
設置条件		湿気の少ない場所。振動の少ない場所。コンベア高さ 700~1100mm	
検出時動作		警報音 (ブザー)、赤色灯、自動排罫装置つき充填ライン停止はオプション	
電源		AC100V (アース付)	

光電センサ

専用光電センサ

レーザ変位センサ

距離センサ

ライトカーテン
エリアセンサ

超音波センサ

静電容量センサ
近接センサ

バーコードリーダ
2次元コードリーダ

ロータリーエンコーダ

温度計

画像センサ

検査装置

LED照明

サポート

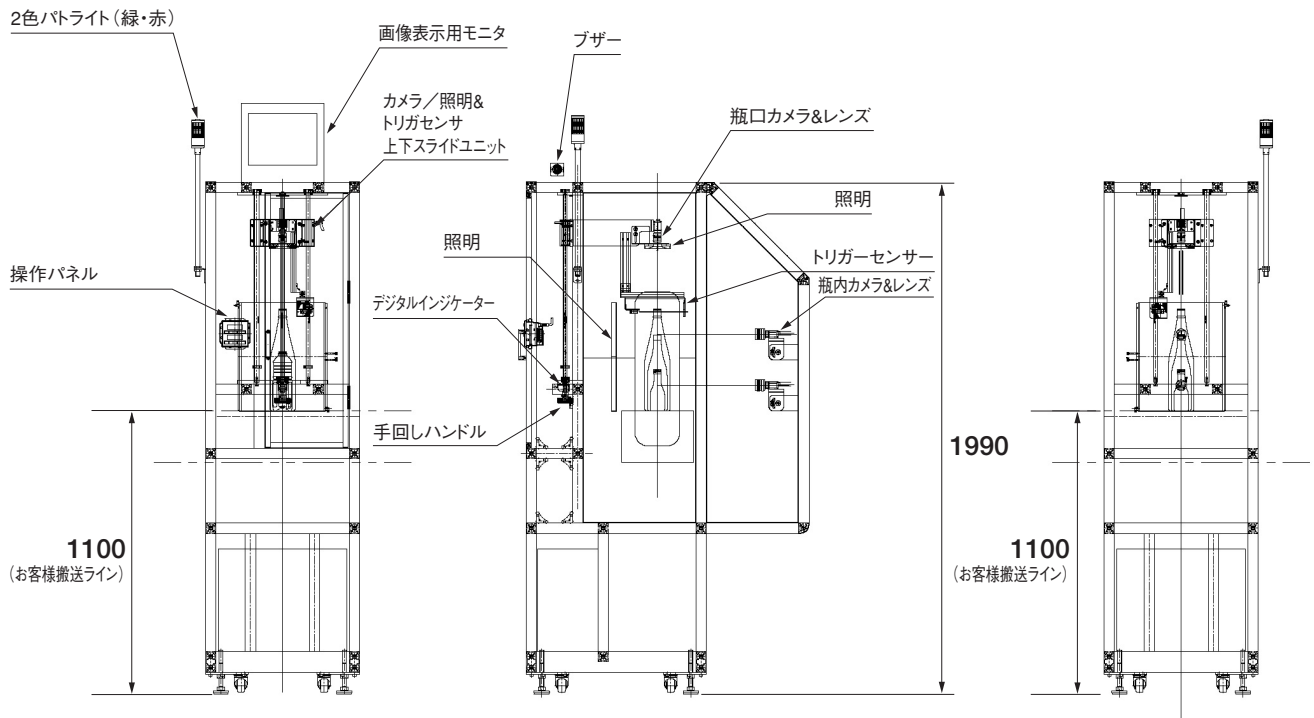
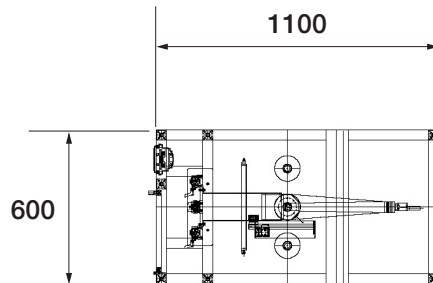
罫口・罫内面
検査機

DT

外形寸法図 Dimensions

■ DT100シリーズ (汎用タイプ)

(単位:mm)



光電センサ

専用光電センサ

レーザ変位センサ

距離センサ

ライトカーテン
エリアセンサ

超音波センサ

静電容量センサ
近接センサバーコードリーダ
2次元コードリーダ

ロータリエンコーダ

温度計

画像センサ

検査装置

LED照明

サポート

壺口・壺内面
検査機

DT

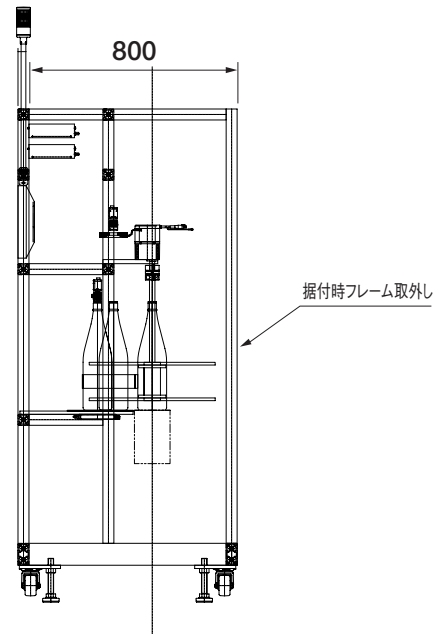
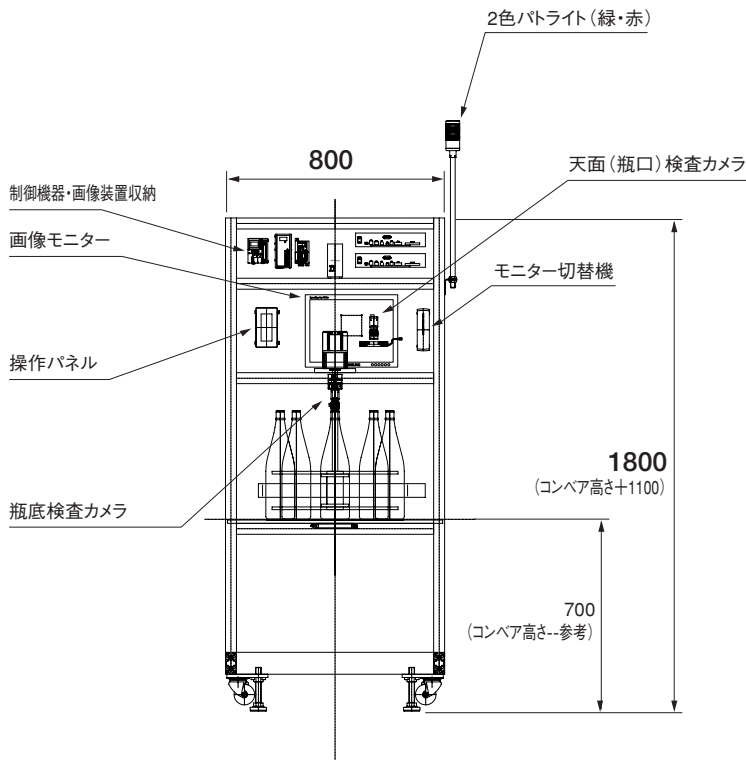
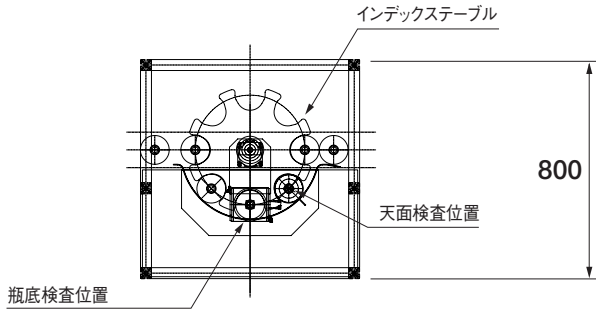
1100
(お客様搬送ライン)

1990

1100
(お客様搬送ライン)

■ DT300シリーズ (高精度タイプ)

(単位:mm)



- 光電センサ
- 専用光電センサ
- レーザ変位センサ
- 距離センサ
- ライトカーテン
エリアセンサ
- 超音波センサ
- 静電容量センサ
近接センサ
- バーコードリーダ
2次元コードリーダ
- ロータリエンコーダ

- 温度計
- 画像センサ
- 検査装置
- LED照明
- サポート

- 壺口・壺内面
検査機
DT