

## 反射型レーザ距離測定器

## DME3000-2

- クラス2またはクラス3B可視赤色レーザ(650nm)による位相差原理の非接触測定
- 反射形にて測定距離最大8m(クラス2)または10m(クラス3B)
- 出力インタフェースRS422/SSI。ともにスイッチング出力あり。
- 背面表示パネルに測定値および設定値の表示、押しボタン操作による設定が可能
- RS422通信により、設定変更および測定値・設定値等の呼び出しが可能
- 様々な対象物位置を反射形にて測定可能、通常対象物から高温対象物まで



**SICK**  
この商品はドイツジック社製です



## 種類・標準価格

型 式	測定距離範囲	レーザクラス	タイプ	標準価格(税別)
DME3000-211	0.1~8m	クラス2	標準タイプ	420,000円
DME3000-212	0.1~8m	クラス2	NIRフィルタ内蔵、高温ワーク測定タイプ	420,000円
DME3000-232	0.1~10m	クラス3B	NIRフィルタ内蔵、高温ワーク測定タイプ	498,000円

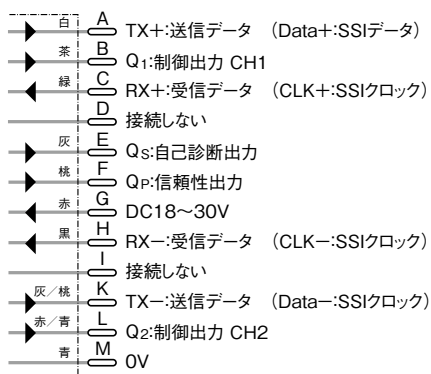
※価格は予告なしに変更される場合があります。あらかじめご了承ください。

## 接続図

## ■ 接続コネクタ形状・接続

RS422(又はSSI)

M16-12ピン



**注意! レーザ製品**

## 分解警告ラベル

注意—ここを開くとレーザが出ます ビームを直接見たり触れたりしないこと

## レーザ説明ラベル

**レーザ光** 最大出力: 3.4mW 媒質: 半導体レーザ  
パルス幅: 6.8ns 波長: 650nm  
ビームをのぞきこまないこと クラス2レーザ製品

## レーザ開口ラベル

## レーザ警告ラベル

←レーザ光出口  
注意—ここから  
レーザ光が出ます



光電センサ

専用光電センサ

特殊用途・用途限定センサ

レーザ変位センサ

距離センサ

ライトカーテン  
エリアセンサ

超音波センサ

静電容量センサ  
近接センサ

画像センサ

LED照明

バーコードリーダ  
2次元コードリーダ圧力センサ  
水位センサ

ロータリエンコーダ

温度計

検査装置

サポート

レーザ

DT500

DME3000

DT50

DT20

DT10

# リフレクタ型レーザー距離測定器 DME3000-311

- クラス2可視赤色レーザー(650nm)による位相差原理の非接触距離測定
- 長距離の高精度測定
- リフレクタ各種を用い、最大500mまでの高精度測定(使用リフレクタによる)
- 出力インターフェースRS422/SSI。ともにスイッチング出力あり。
- 測定対象の最大許容速度10m/s
- 背面表示パネルに測定値および設定値の表示、押しボタン操作による設定が可能
- RS422通信により、設定変更および測定値・設定値等の呼び出しが可能
- 大規模ヤードの天井クレーンなどの位置決め目的に最適、その他距離測定用途に



**SICK**  
この商品はドイツジック社製です



光電センサ

専用光電センサ

特殊用途・用途限定センサ

レーザー変位センサ

距離センサ

ライトカーテン  
エリアセンサ

超音波センサ

静電容量センサ  
近接センサ

画像センサ

LED照明

バーコードリーダ  
2次元コードリーダ圧力センサ  
水位センサ

ロータリエンコーダ

温度計

検査装置

サポート

レーザー

DT500

DME3000

DT50

DT20

DT10

## 種類・標準価格

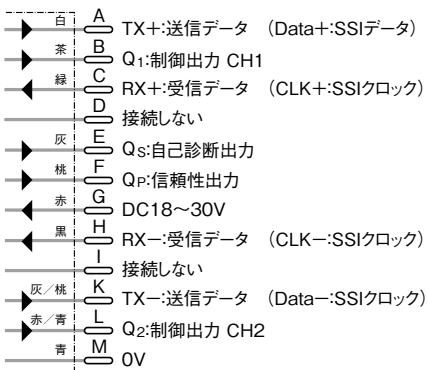
型 式	測定距離範囲	タイプ	標準価格(税別)
DME3000-311	0.1~500m	RS422/SSI タイプ	420,000円
DME3000-311S15	0.1~500m	RS422/SSI タイプ：日本製シーケンサ対応バージョン	420,000円

※価格は予告なしに変更される場合があります。あらかじめご了承ください。

## 接続図

### ■ 接続コネクタ形状・接続

RS422(又はSSI)  
M16-12ピン



**注意! レーザ製品**

### 分解警告ラベル

注意-ここを開くとレーザーが出ます ビームを直接見たり触れたりしないこと

### レーザー説明ラベル

**レーザー光** 最大出力: 3.4mW 媒質: 半導体レーザー  
パルス幅: 6.8ns 波長: 650nm  
ビームをのぞきこまないこと クラス2レーザー製品

### レーザー開口ラベル レーザー警告ラベル

←レーザー光出口  
注意-ここから  
レーザー光が出ます



テクニカルデータ

型式	DME3000-311		DME3000-311S15	
測定距離範囲	0.1~500m	○	○	○
測定精度 <sup>1) 2)</sup>	±5mm	○	○	○
繰返し精度 <sup>3)</sup>	2mm	○	○	○
スポット径	約1,000mm/距離500mにて	○	○	○
投光光源 <sup>4)</sup> 、投光のタイプ	レーザダイオード、可視赤色レーザ光	○	○	○
レーザクラス	2(IEC 825-1/EN 60825-1)	○	○	○
投入電源電圧 Vs <sup>5)</sup>	DC18~30V	○	○	○
リップル <sup>6)</sup>	5Vpp	○	○	○
消費電力 <sup>7)</sup>	<8W	○	○	○
スイッチング出力	Q1,Q2,Qp,Qs	B(プッシュ/プル)	○	○
出力	Q1,Q2,Qp,Qs	HIGH:Vs(<2V)/LOW:<2V	○	○
出力電流	I <sub>A</sub> max	100mA(回路短絡/過負荷保護)	○	○
静電負荷		100nF	○	○
スイッチング出力	Q1,Q2	出力反転可(Q/Q)	○	○
スイッチングポイント		1mm単位で設定可能	○	○
ヒステリシス		2mm単位で0~254mmで設定可能	○	○
信頼性出力Qp		HIGH:適正測定/LOW:エラー	○	○
自己診断出力Qs		HIGH:異常なし/LOW:事前エラーメッセージ	○	○
接続		M16 12ピンコネクタ	○	○
VDE保護クラス <sup>8)</sup>		回	○	○
回路保護 <sup>9)</sup>		A, B, C	○	○
保護構造		IP65	○	○
周囲温度	動作時	-10℃~+45℃	○	○
	保管時	-25℃~+75℃	○	○
質量		約980g	○	○
インタフェース	SSI	グレイ/バイナリ、24又は25ビット	○	○
	RS422	4.8/9.6/19.2/38.4kBd	○	○
気圧による影響		0.3ppm/hPa	○	○
気温による影響		1ppm/K	○	○
温度ドリフト		代表値0.2mm/K	○	○
測定値出力レート	SSI	1ms	○	○
	RS422、38.4kBd	5ms	○	○
起動時の初期化時間		4s	○	○
最大移動速度		10m/s	○	○
EMC IEC8011に準拠			○	○
耐衝撃	IEC68-2-27	30g/11ms、6方向に各3回	○	○
耐衝撃	IEC68-2-29	25g/6ms、3方向に各1000回	○	○
	振動に対する保護	3方向に2時間	○	○
シリアル出力にブルアップ内蔵、日本製シーケンサ対応タイプ		-	○	○

光電センサ

専用光電センサ

特殊用途・用途限定センサ

レーザ変位センサ

距離センサ

ライトカーテン  
エリアセンサ

超音波センサ

静電容量センサ  
近接センサ

画像センサ

LED照明

バーコードリーダ  
2次元コードリーダ

圧力センサ  
水位センサ

ロータリーエンコーダ

温度計

検査装置

サポート

レーザ

DT500

DME3000

DT50

DT20

DT10

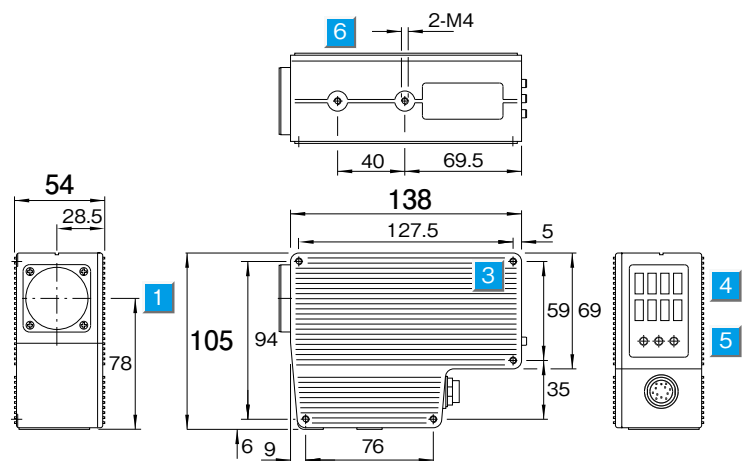
リフレクタの種類による測定距離範囲

7610	0.1~90m
REF-DG	0.5~250m
PL240F	0.1~300m
PL560F	0.1~350m
PL880F	8.0~500m

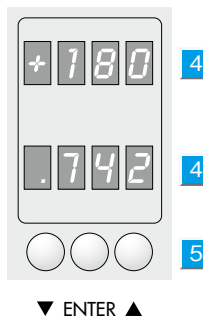
- 1) 気温23℃、気圧977hPa、電源投入後30分以上の状態にて
- 2) 25,000h後にキャリブレーション調整を推奨
- 3) 静的誤差1σ、周囲条件一定、電源投入後30分以上の状態にて
- 4) 平均寿命(MTTF)50,000h、使用温度T<sub>A</sub>=+25℃にて
- 5) 限界値
- 6) 電源電圧Vsの裕度の範囲を上下に超えない値で
- 7) 負荷なし
- 8) 試験電圧DC32V
- 9) A=電源電圧Vs逆接保護/B=出力Q回路短絡保護/C=干渉パルス抑制

## 外形寸法図

## 本体



## 背面操作パネル

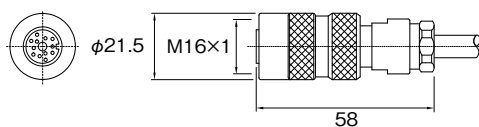


- 1 光軸の中心
- 2 M6取付穴、10mm深
- 3 M4取付穴、14mm深  
(図の示す片側サイドのみ)
- 4 8桁液晶ディスプレイ
- 5 操作キー(3個)
- 6 M4取付穴、6mm深

## コネクタ付ケーブル、コネクタ、ケーブル

## ■ コネクタ付ケーブル

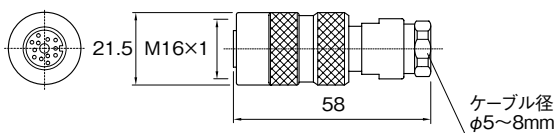
型式	ケーブル長	標準価格(税別)
DOL-1612-G10MA	10m	16,200円
DOL-1612-G05MA	5m	10,800円



## ■ M16-12ピンストレートコネクタ(メス)

DOS-1612-GA

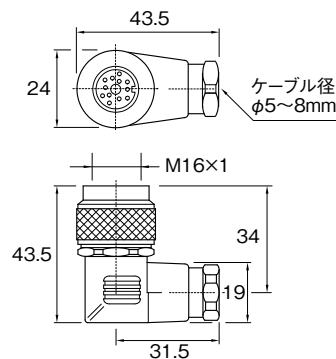
標準価格 2,900円(税別)



## ■ M16-12ピンアングルコネクタ(メス)

DOS-1612-WA

標準価格 3,200円(税別)

■ 接続ケーブル:m単位、6芯×0.25mm<sup>2</sup>、および 2×2芯 ツイストペア(シールド) 0.25mm<sup>2</sup>

LTG-2210-MW

標準価格(1mあたり) 1,300円(税別)

リフレクタ

(単位:mm)

■ 7610リフレクタシート500×500mm  
REF-7610  
標準価格 10,900円(税別)



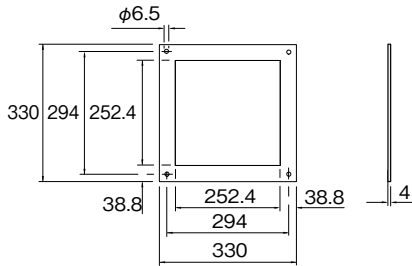
■ APMリフレクタシート225×225mm  
REF-APM  
標準価格 3,600円(税別)



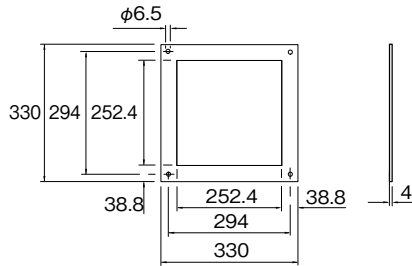
■ ダイヤモンドグレードリフレクタシート749×914mm  
REF-DG  
標準価格 28,000円(税別)



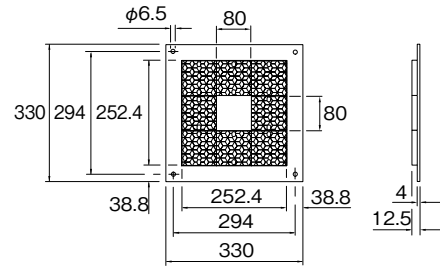
■ ダイヤモンドグレードリフレクタ0.3×0.3m  
PL240DG  
標準価格 14,200円(税別)



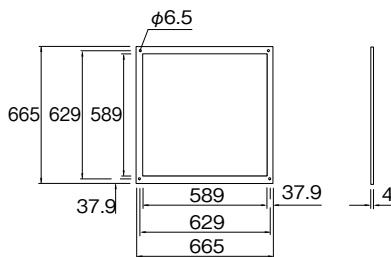
■ 7610リフレクタ0.3×0.3m  
PL240-7610  
標準価格 13,700円(税別)



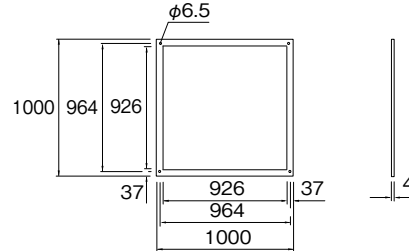
■ コンビネーションリフレクタ、3×3PL80A・中央部7610  
PL240F  
標準価格 19,500円(税別)



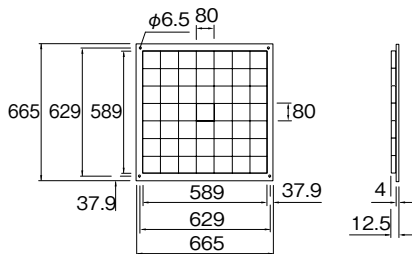
■ ダイヤモンドグレードリフレクタ0.6×0.6m  
PL560DG  
標準価格 55,300円(税別)



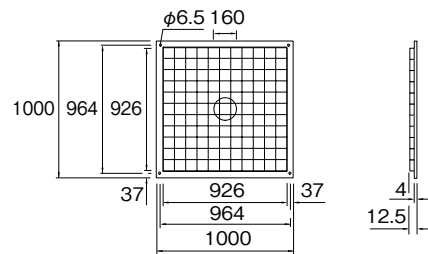
■ ダイヤモンドグレードリフレクタ0.6×0.6m  
PL880DG  
標準価格 62,300円(税別)



■ コンビネーションリフレクタ7×7PL80A・中央部7610  
PL560F  
標準価格 88,000円(税別)



■ コンビネーションリフレクタ、11×11PL80A・中央部輝度低下塗装  
PL880F  
標準価格 250,000円(税別)



光電センサ

専用光電センサ

特殊用途・用途限定センサ

レーザ変位センサ

距離センサ

ライトカーテン  
エリアセンサ

超音波センサ

静電容量センサ  
近接センサ

画像センサ

LED照明

バーコードリーダ  
2次元コードリーダ

圧力センサ  
水位センサ

ロータリーエンコーダ

温度計

検査装置

サポート

レーザ

DT500

DME3000

DT50

DT20

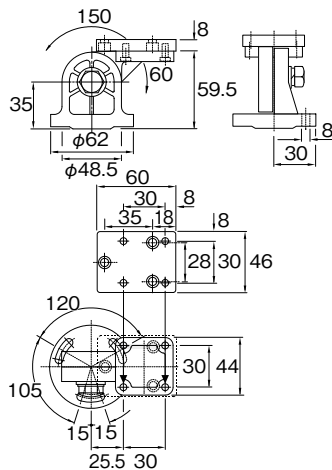
DT10

## 外形寸法図

## 取付金具

## ■ DME3000用可動型取付金具 BEF-GH-DME

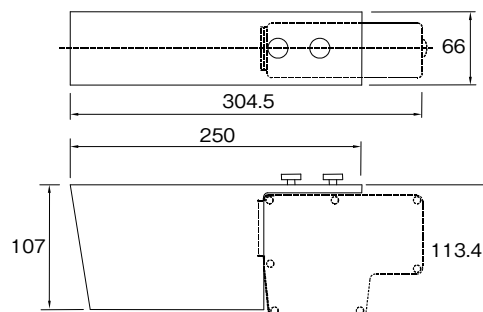
標準価格 19,000円(税別)



## 特殊アクセサリ

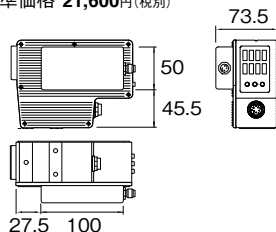
## ■ DME3000用防塵カバー OBS-DME

標準価格 35,700円(税別)



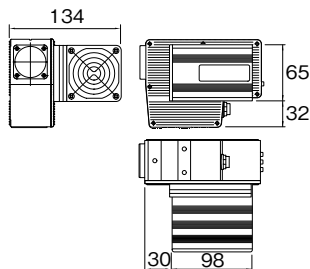
## ■ DME3000用ヒータユニット BEF-HE-DME

標準価格 21,600円(税別)



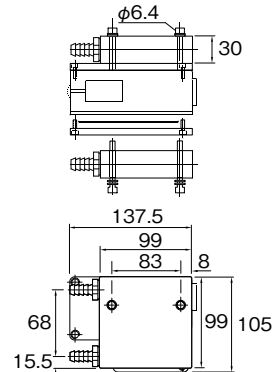
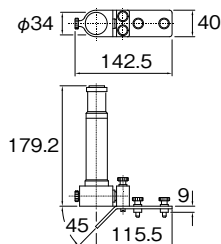
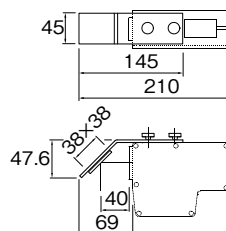
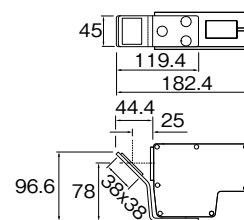
## ■ DME3000用ペルチェ冷却ユニット BEF-KE-DME

標準価格 92,000円(税別)



## ■ DME3000用水冷式冷却板 BEF-KPM-DME

標準価格 40,800円(税別)

■ DME3000用光軸調整 望遠鏡および取付金具 OBZ-DME オープン価格  
OBZ-DME-J オープン価格■ DME3000用コーナーミラー (トップサイド用) USP-DME  
標準価格 7,400円(税別)■ DME3000用コーナーミラー (ボトムサイド用) USP-DME-2  
オープン価格

光電センサ  
専用光電センサ  
特殊用途・用途限定センサ  
レーザ変位センサ  
**距離センサ**  
ライトカーテンエリアセンサ  
超音波センサ  
静電容量センサ  
近接センサ  
画像センサ  
LED照明  
バーコードリーダ  
2次元コードリーダ  
圧力センサ  
水位センサ  
ロータリエンコーダ  
温度計  
検査装置  
サポート

レーザ

DT500

DME3000

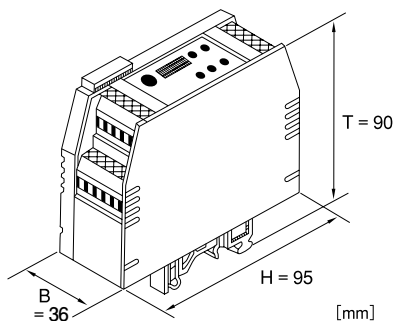
DT50

DT20

DT10

■ SSIアナログコンバータ SK20

(単位:mm)



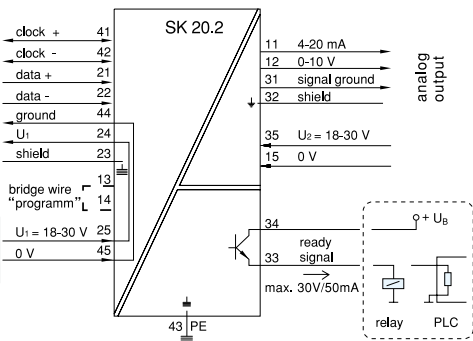
SSIアナログコンバータSK20

DME3000のSSI出力を各種アナログ出力に変換可能

標準価格 120,000円(税別)

SSIから0~10V, 4~20mA, 0~20mA, 0~24mAに変更可能

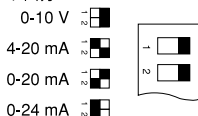
接続図



製品コード番号	6 021 449
使用周囲温度	0~50℃
保管温度	-20~70℃
重量	約0.1kg
寸法	36×90×95mm(W×D×H)
端子台	配線保護プレッシャー形
材質	TS35rail
保護構造	IP20
電源電圧	
通常時	24VDC
許容値	18~30VDC
入力電力	約0.1A
逆接保護機能	ダイオード
アナログ出力	
分解能	16bit
応答時間	1ms
電流出力	
信号レベル	4~20mA/0~20mA/0~24mA
誤差最大	0.1%
負荷インピーダンス	≦600Ω
電圧出力	
信号レベル	0~10V
誤差最大	0.1%
出力インピーダンス	0Ω
負荷インピーダンス	≦1kΩ
SSIエンコーダ	
信号レベル	RS422
データフォーマット	13/25bit(スタンドアロン使用) 8~25bit(パラレル接続使用)
コード	グレイコード/バイナリコード
クロック	230kHz(スタンドアロン使用) 70~600kHz(パラレル接続使用)
レディシグナル	
信号電流	Max.50mA

調整

アナログ出力



SSI設定



■ DME3000用耐圧防爆筐体 DME-J-Exi

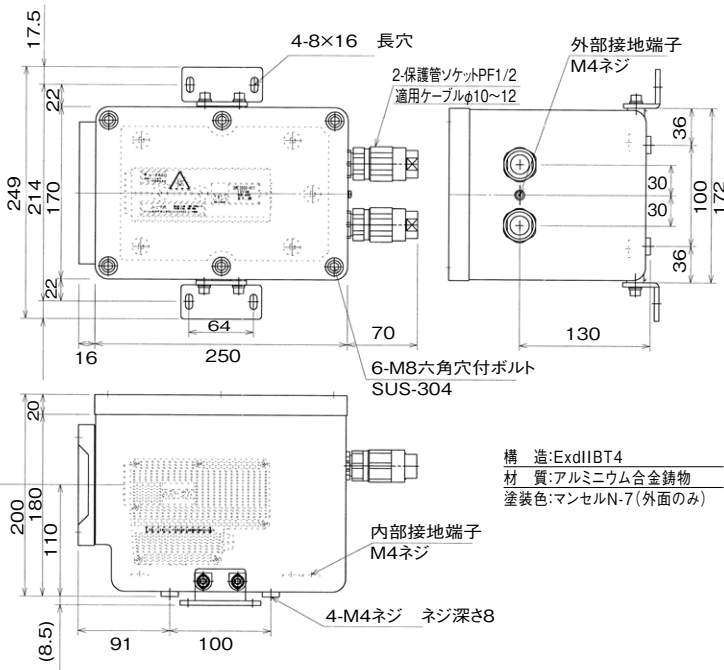
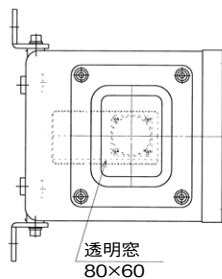
オープン価格

防爆構造の種類 耐圧防爆構造

対象ガスまたは蒸気の爆発等級

および発火度 IIBT5

型式検定合格番号 第C15644号



距離計取付の状態出荷。別売できませんのであらかじめご了承ください。  
 防爆筐体と距離計は分解しないでください。  
 内蔵するDMEはご指定ください。  
 なおこの筐体によって用いられるDMEの仕様は  
 カタログ仕様を満たさない場合がありますのでご注意ください。

- 光電センサ
- 専用光電センサ
- 特殊用途・用途限定センサ
- レーザ変位センサ
- 距離センサ
- ライトカーテンエリアセンサ
- 超音波センサ
- 静電容量センサ
- 近接センサ
- 画像センサ

- LED照明
- バーコードリーダ
- 2次元コードリーダ
- 圧力センサ
- 水位センサ
- ロータリーエンコーダ

- 温度計
- 検査装置
- サポート

- レーザ
- DT500
- DME3000
- DT50
- DT20
- DT10

テクニカルデータ

型式		DME3000-211	DME3000-212	DME3000-232
測定距離範囲 <sup>1)</sup>		○	○	—
	0.1~8m			
	0.1~10m	—	—	○
測定精度 <sup>2)</sup>	下表参照	○	○	○
繰返し精度 <sup>3) 4)</sup>	下表参照	○	○	○
スポット径	5mm/距離8mにて	○	○	○
投光光源 <sup>5)</sup> 、投光のタイプ	レーザダイオード、可視赤色レーザ光	○	○	○
レーザクラス	2(IEC 825-1/EN 60825-1)	○	○	—
	3B(IEC 825-1/EN 60825-1)	—	—	○
NIRカットフィルタ内蔵		—	○	○
投入電源電圧	Vs <sup>6)</sup> DC18~30V	○	○	○
リップル <sup>7)</sup>	5Vpp	○	○	○
消費電力 <sup>8)</sup>	<8W	○	○	○
スイッチング出力	Q1,Q2,Qp,Qs B(プッシュ/プル)	○	○	○
出力	Q1,Q2,Qp,Qs HIGH:Vs<2V/LOW:<2V	○	○	○
出力電流	Ia max 100mA(回路短絡/過負荷保護)	○	○	○
静電負荷	100nF	○	○	○
スイッチング出力	Q1,Q2 出力反転可(Q/̄Q)	○	○	○
スイッチングポイント	1mm単位で設定可能	○	○	○
ヒステリシス	2mm単位で0~254mmで設定可能	○	○	○
信頼性出力Qp	HIGH:適正測定/LOW:エラー	○	○	○
自己診断出力Qs	HIGH:異常なし/LOW:事前エラーメッセージ	○	○	○
接続	M16 12ピンコネクタ	○	○	○
VDE保護クラス <sup>9)</sup>	Ⅱ	○	○	○
回路保護 <sup>10)</sup>	A, B, C	○	○	○
保護構造	IP65	○	○	○
周囲温度	動作時 -10℃~+45℃	○	○	○
	保管時 -25℃~+75℃	○	○	○
質量	約980g	○	○	○
インタフェース	SSI クレイ/バイナリ, 24又は25ビット	○	○	○
	RS422 4.8/9.6/19.2/38.4kBd	○	○	○
温度ドリフト	代表値0.2mm/K	○	○	○
測定値出力レート	SSI/プロフィバス 21ms	○	○	○
	RS422, 38.4kBd 21ms	○	○	○
起動時の初期化時間	5s	○	○	○
EMC	IEC801に準拠	○	○	○
耐衝撃	IEC68-2-27 30g/11ms, 6方向に各3回	○	○	○
耐衝撃	IEC68-2-29 25g/6ms, 3方向に各1000回	○	○	○
	振動に対する保護 3方向に2時間	○	○	○

光電センサ

専用光電センサ

特殊用途・用途限定センサ

レーザ変位センサ

距離センサ

ライトカーテン  
エリアセンサ

超音波センサ

静電容量センサ

近接センサ

画像センサ

LED照明

バーコードリーダ  
2次元コードリーダ

圧力センサ

水位センサ

ロータリーエンコーダ

温度計

検査装置

サポート

レーザ

DT500

DME3000

DT50

DT20

DT10

(別表)

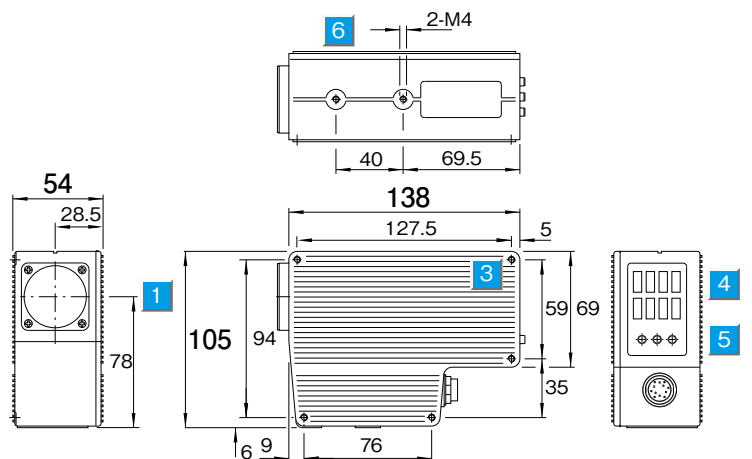
型番	DME3000-211, -212					DME3000-232				
	1m	2m	4m	6m	8m	1m	2m	4m	6m	10m
測定距離										
測定精度										
反射率90%白色対象物	±5mm	±5mm	±10mm	±20mm	±30mm	±5mm	±5mm	±5mm	±5mm	±20mm
反射率18%灰色対象物	±5mm	±10mm	±30mm	—	—	±5mm	±5mm	±10mm	±25mm	—
反射率6%黒色対象物	±10mm	±20mm	—	—	—	±5mm	±10mm	±10mm	—	—
繰返し精度										
反射率90%白色対象物	1mm	2mm	5mm	10mm	25mm	0.5mm	1mm	2mm	5mm	20mm
反射率18%灰色対象物	2mm	5mm	25mm	—	—	1mm	2.5mm	5mm	25mm	—
反射率6%黒色対象物	5mm	25mm	—	—	—	2mm	8mm	25mm	—	—

- 1) 測定対象物の表面状態によって変化します
- 2) 気温23℃、気圧977hPa、電源投入後30分以上の状態にて
- 3) 25,000h後にキャリブレーション調整を推奨
- 4) 静的誤差1σ、周囲条件一定、電源投入後30分以上の状態にて
- 5) 平均寿命(MTTF)50,000h、使用温度Ta=+25℃にて
- 6) 限界値
- 7) 電源電圧Vsの裕度の範囲を上下に超えない値で
- 8) 負荷なし
- 9) 試験電圧DC32V
- 10) A=電源電圧Vs逆接保護  
B=出力Q回路短絡保護  
C=干渉パルス抑制

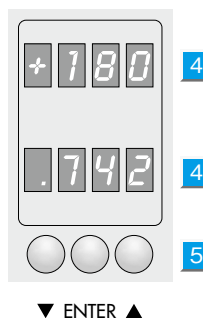
## 外形寸法図・オプション

本体

(単位:mm)



## 背面操作パネル



- 1 光軸の中心
- 2 M6取付穴、10mm深
- 3 M4取付穴、14mm深  
(図の示す片側サイドのみ)
- 4 8桁液晶ディスプレイ
- 5 操作キー(3個)
- 6 M4取付穴、6mm深

光電センサ  
 専用光電センサ  
 特殊用途・用途限定センサ  
 レーザ変位センサ

## 距離センサ

ライトカーテン  
エリアセンサ  
 超音波センサ  
 静電容量センサ  
 近接センサ

画像センサ

LED照明

バーコードリーダ  
 2次元コードリーダ

圧力センサ  
 水位センサ

ロータリエンコーダ

温度計

検査装置

サポート

## レーザ

DT500

DME3000

DT50

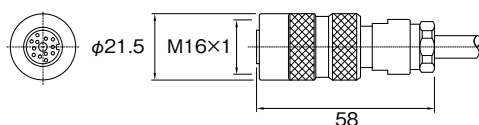
DT20

DT10

## コネクタ付ケーブル、コネクタ、ケーブル

## ■ コネクタ付ケーブル

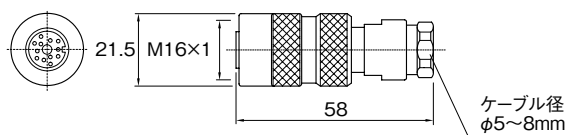
型式	ケーブル長	標準価格(税別)
DOL-1612-G10MA	10m	16,200円
DOL-1612-G05MA	5m	10,800円



## ■ M16-12ピンストレートコネクタ(メス)

DOS-1612-GA

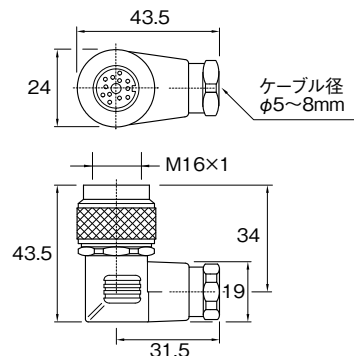
標準価格 2,900円(税別)



## ■ M16-12ピンアングルコネクタ(メス)

DOS-1612-WA

標準価格 3,200円(税別)

■ 接続ケーブル:m単位、6芯×0.25mm<sup>2</sup>、および 2×2芯 ツイストペア(シールド) 0.25mm<sup>2</sup>

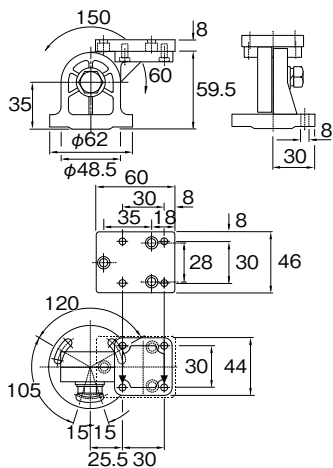
LTG-2210-MW

標準価格 1,300円(税別) (1mあたり)

取付金具

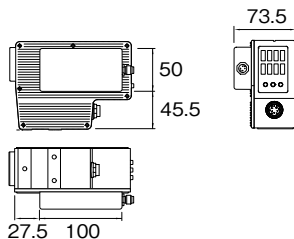
■ DME3000用可動型取付金具 BEF-GH-DME

標準価格 19,000円(税別)



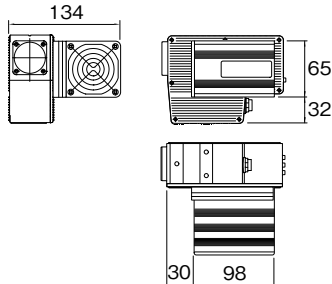
■ DME3000用ヒータユニット BEF-HE-DME

標準価格 21,600円(税別)



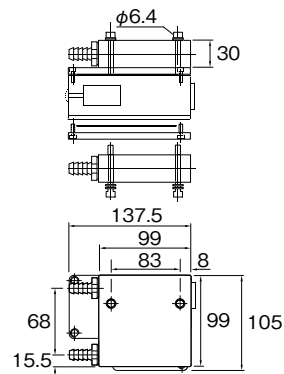
■ DME3000用ペルチェ冷却ユニット BEF-KE-DME

標準価格 92,000円(税別)

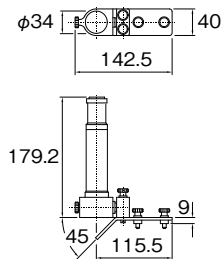


■ DME3000用水冷式冷却板 BEF-KPM-DME

標準価格 40,800円(税別)



■ DME3000光軸調整用 望遠鏡および取付金具 OBZ-DME オープン価格  
OBZ-DME-J オープン価格

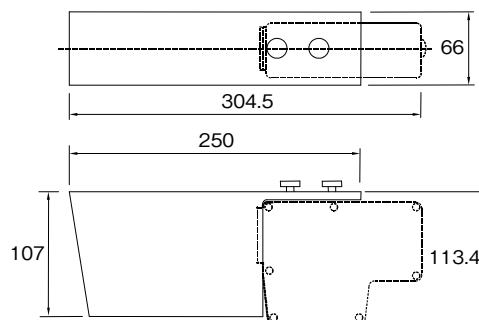


特殊アクセサリ

(単位:mm)

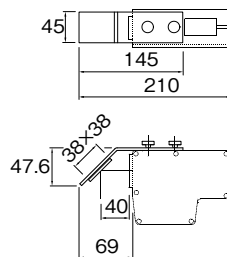
■ DME3000用防塵カバー OBS-DME

標準価格 35,700円(税別)



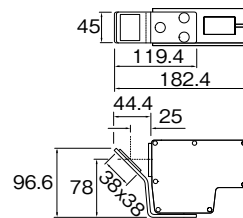
■ DME3000用コーナーミラー (トップサイド用) USP-DME

標準価格 7,400円(税別)



■ DME3000用コーナーミラー (ボトムサイド用) USP-DME-2

オープン価格



光電センサ  
専用光電センサ  
特殊用途・用途限定センサ  
レーザ変位センサ

距離センサ

ライトカーテン  
エリアセンサ

超音波センサ

静電容量センサ  
近接センサ

画像センサ

LED照明

バーコードリーダ  
2次元コードリーダ

圧力センサ  
水位センサ

ロータリーエンコーダ

温度計

検査装置

サポート

レーザ

DT500

DME3000

DT50

DT20

DT10