

## リフレクタ型レーザ距離センサ

## DL60-N111B

- クラス2可視赤色レーザ(650nm)によるタイムオブフライト原理の非接触測定
- 最長24mを測定するローコストなソリューション
- 測定距離範囲はティーチングもしくは工場出荷時設定、分解能11bit
- 4~20mAアナログ電流出力、およびスイッチング出力を装備
- 背面パネルの切り替えスイッチおよびティーチンボタン操作により設定
- 長距離の接近/衝突防止目的に最適



**SICK**  
この商品はドイツ製です

## 種類・標準価格

| 型式         | 測定距離範囲  | タイプ              | 標準価格(税別) |
|------------|---------|------------------|----------|
| DL60-N111B | 0.3~24m | NPN出力/ティーチンバージョン | 128,000円 |

●測定距離範囲は特注可能です。別途お問い合わせください。  
※価格は予告なしに変更される場合があります。あらかじめご了承ください。

## テクニカルデータ

| 型式                         | DL60-N111B                               |           |
|----------------------------|--|-----------|
| ティーチンバージョン                 |  |           |
| 測定範囲                       | 使用リフレクタREF-5870<br>0.3~24m <sup>1)</sup> |           |
| 投光光源 <sup>2)</sup> 、投光のタイプ | 赤色半導体レーザ、波長650nm、最大出力22mW、パルス幅4ns        |           |
| レーザクラス                     | クラス2(EN 60 825-1)                        |           |
| スポット径/測定距離                 | 20mm/距離2mmにて                             |           |
| 投入電源電圧                     | Vs <sup>3)</sup>                         | DC11~30V  |
| 消費電力 <sup>4)</sup>         | <3W                                      |           |
| リップル <sup>5)</sup>         | 5Vpp                                     |           |
| アナログ出力                     | 4~20mA、反転可能                              |           |
| 測定精度 <sup>6)</sup>         | ±15mm                                    |           |
| 繰返し精度                      | ±7mm                                     |           |
| 応答時間 <sup>7)</sup>         | 130ms                                    |           |
| 出力レート <sup>8)</sup>        | <8ms                                     |           |
| 温度ドリフト                     | 代表値0.4mm/K                               |           |
| スイッチング出力Q                  | 反転可能                                     | NPN出力     |
| 出力電流                       | IA <sup>9)</sup>                         | 100mA     |
| レーザ放射停止入力                  | MF                                       | 投光レーザをオフ  |
| 接続                         | M12-5ピンコネクタ                              |           |
| VDE保護クラス <sup>10)</sup>    | II                                       |           |
| 保護構造                       | IP67                                     |           |
| 周囲温度                       | 動作時                                      | -25℃~+55℃ |
|                            | 保管時                                      | -25℃~+75℃ |
| 質量                         | 202g                                     |           |

※リフレクタ形は光軸にそって前後するリフレクタまでの距離を検出する為出力レート時間(=8ms)にて測定値更新され、例えば、光軸がさざぎられたりはずれたりした後の初回測定が応答時間(=130ms)だけかかって測定されます。

- 1) 測定可能なフルスケール (FS)
- 2) 平均寿命 (MTTF) 50,000h、使用温度 = +25℃にて
- 3) 限界値、逆接保護
- 4) 負荷なし
- 5) 電源電圧 Vs の裕度の範囲を上下に超えない値で
- 6) 電源投入後 30 分以上の状態にて
- 7) 対象物が光軸を横切って進入し、距離値が突然変化したときの 測定値出力時間。この値を最長とし、出力レートからの範囲内で異なった値をとる事があります。
- 8) 測定範囲内において対象物が光軸に沿って移動し測定値が連続的に変化するときの測定値連続出力間隔/データ更新時間
- 9) スwitchング出力 Q 回路短絡保護
- 10) 試験電圧 DC50V

光電センサ

専用光電センサ

レーザ変位センサ

距離センサ

ライトカーテン  
エリアセンサ

超音波センサ

静電容量センサ  
近接センサバーコードリーダ  
2次元コードリーダ

ロータリエンコーダ

温度計

画像センサ

検査装置

LED照明

サポート

レーザ

DT500

DME3000

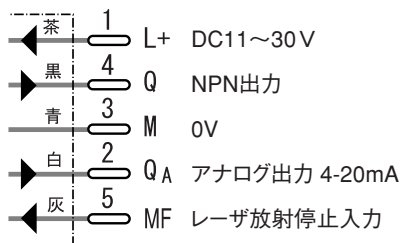
DT50

DL60, DT60

## 接続図

### ■ 接続コネクタ形状・接続

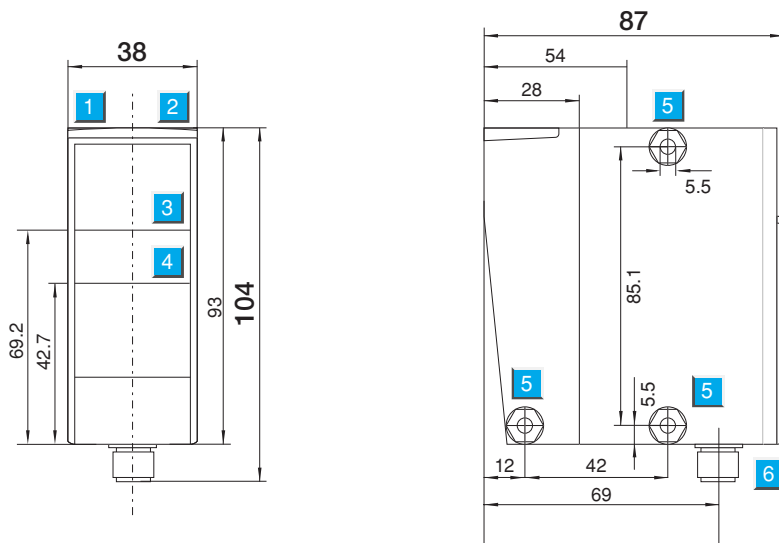
#### M12-5ピン



## 外形寸法図

### 本体

(単位:mm)



- 1 電源表示灯
- 2 動作表示灯
- 3 投光光軸の中心
- 4 受光光軸の中心
- 5 取付貫通穴
- 6 M12-5ピンコネクタ

光電センサ

専用光電センサ

レーザー変位センサ

距離センサ

ライトカーテン  
エリアセンサ

超音波センサ

静電容量センサ  
近接センサ

バーコードリーダ  
2次元コードリーダ

ロータリエンコーダ

温度計

画像センサ

検査装置

LED照明

サポート

レーザー

DT500

DME3000

DT50

DL60, DT60

## 外形寸法図・オプション

## コネクタケーブル

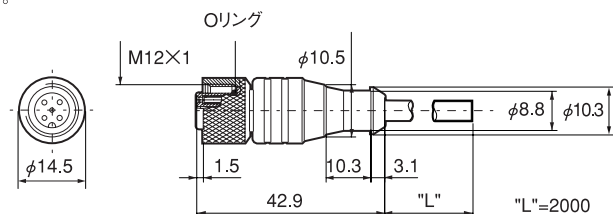
(単位:mm)

## ■ DOL-1205-G02M

標準価格 2,000円(税別)

※別途5m長や10m長もご用意できます。

型式が変更になりました。詳細▶P51

ケーブル部材質:PVC リード線公称断面積:5芯×0.5mm<sup>2</sup>

## 取付金具

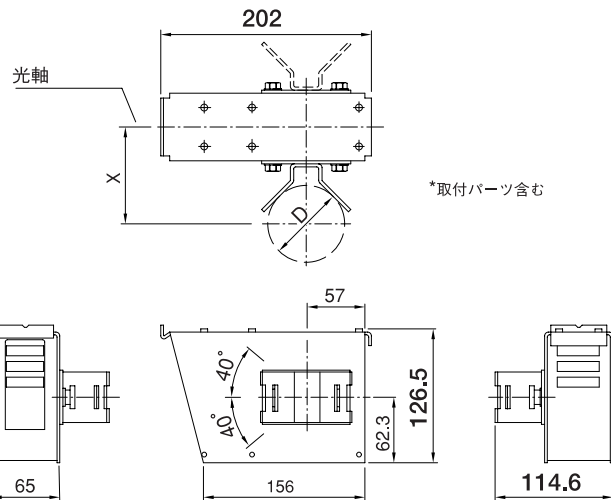
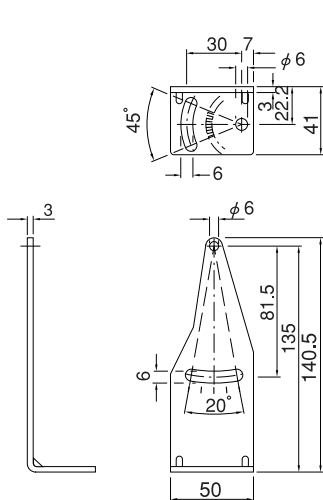
## ■ BEF-WN-DS60

標準価格 1,800円(税別)

## 保護フード

## ■ WSG1-01

標準価格 12,800円(税別)



## リフレクタ

## ■ REF-5870

オープン価格



光電センサ

専用光電センサ

レーザ変位センサ

距離センサ

ライトカーテン  
エリアセンサ

超音波センサ

静電容量センサ  
近接センサバーコードリーダ  
2次元コードリーダ

ロータリエンコーダ

温度計

画像センサ

検査装置

LED照明

サポート

レーザ

DT500

DME3000

DT50

DL60, DT60

## 反射型レーザー距離センサ

## DT60シリーズ


**SICK**  
この商品はドイツシック社製です

- クラス2可視赤色レーザー(650nm)によるタイムオブフライト原理の非接触測定
- 反射形にて最長5.3mを測定する最も手軽なソリューション
- 測定距離範囲はティーチングで設定可能
- 4~20mAアナログ電流出力、およびスイッチング出力
- 背面パネルの切り替えスイッチおよびティーチンボタン操作により設定
- 接近/衝突防止、または貨物などの位置決めに最適

## 種類・標準価格

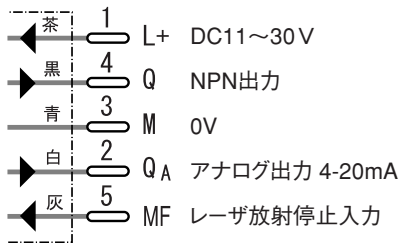
| 型 式        | 測定距離範囲   | タイプ                          | 標準価格(税別) |
|------------|----------|------------------------------|----------|
| DT60-N111B | 0.2~5.3m | ロングレンジバージョン:NPN出力/ティーチンバージョン | 128,000円 |
| DT60-N211B | 0.2~5m   | ファストバージョン:NPN出力/ティーチンバージョン   | 128,000円 |

※価格は予告なしに変更される場合があります。あらかじめご了承ください。

## 接続図

## ■ 接続コネクタ形状・接続

## M12-5ピン



光電センサ

専用光電センサ

レーザー変位センサ

距離センサ

ライトカーテン  
エリアセンサ

超音波センサ

静電容量センサ  
近接センサバーコードリーダ  
2次元コードリーダ

ロータリエンコーダ

温度計

画像センサ

検査装置

LED照明

サポート

レーザー

DT500

DME3000

DT50

DL60, DT60

## テクニカルデータ

| 型式                         |                                   | DT60-N111B | DT60-N211B |
|----------------------------|-----------------------------------|------------|------------|
| ティーチインバージョン                |                                   | ○          | ○          |
| 距離範囲固定バージョン                | 工場出荷時に設定(受注生産品)                   | —          | —          |
| 測定範囲                       | (最短～最長測定距離)                       | ○          | ○          |
|                            | 白色対象物                             | ○          | —          |
|                            | 0.2～5.3m                          | —          | ○          |
|                            | 0.2～5m(A)/5.3m(B)*                | ○          | ○          |
|                            | 灰色対象物                             | ○          | —          |
|                            | 0.2～5.0m                          | —          | ○          |
|                            | 0.2～2.4m(A)/3.6m(B)*              | ○          | ○          |
|                            | 黒色対象物                             | ○          | —          |
|                            | 0.2～2.8m                          | —          | ○          |
|                            | 0.2～1.4m(A)/2.0m(B)*              | ○          | ○          |
|                            | 黒色対象物                             | ○          | —          |
|                            | 0.2～2.0m                          | —          | ○          |
|                            | 0.2～1.0m(A)/1.4m(B)*              | ○          | ○          |
| 投光光源 <sup>1)</sup> 、投光のタイプ | 赤色半導体レーザ、波長650nm、最大出力22mW、パルス幅4ns | ○          | ○          |
| レーザクラス                     | クラス2(EN 60 825-1)                 | ○          | ○          |
| スポット径/測定距離                 | 10mm/距離2mにて                       | ○          | ○          |
| 投入電源電圧Vs <sup>2)</sup>     | DC11～30V                          | ○          | ○          |
| 消費電力 <sup>3)</sup>         | <3W                               | ○          | ○          |
| リップル <sup>4)</sup>         | 5Vpp                              | ○          | ○          |
| 超音波センサ                     | アナログ出力                            | ○          | ○          |
|                            | 4～20mA、反転可能                       | ○          | ○          |
| 静電容量センサ<br>近接センサ           | 測定精度 <sup>5)</sup>                | ○          | —          |
|                            | ±10mm                             | —          | ○          |
|                            | ±13mm                             | ○          | ○          |
| バーコードリーダ<br>2次元コードリーダ      | 繰返し精度                             | ○          | —          |
|                            | 代表値±8mm                           | —          | ○          |
|                            | 代表値±10mm                          | ○          | ○          |
| ロータリエンコーダ                  | 応答時間 <sup>6)7)</sup>              | ○          | —          |
|                            | 50～250ms                          | —          | ○          |
|                            | A=30ms/B=50ms*                    | ○          | ○          |
| 温度計                        | 出力レート <sup>8)</sup>               | ○          | —          |
|                            | <15ms                             | —          | ○          |
|                            | 1.2ms(A)/3.6ms(B)*                | ○          | ○          |
| 画像センサ                      | 温度ドリフト                            | ○          | ○          |
|                            | 0.5mm/K(代表値0.4mm/K)               | ○          | ○          |
| 検査装置                       | スイッチング出力                          | ○          | ○          |
|                            | 反転可能                              | ○          | ○          |
|                            | NPN出力                             | ○          | ○          |
|                            | 出力電流                              | ○          | ○          |
|                            | IA <sup>9)</sup>                  | ○          | ○          |
| LED照明                      | レーザ放射停止入力                         | ○          | ○          |
|                            | MF                                | ○          | ○          |
|                            | 接続                                | ○          | ○          |
|                            | M12-5ピンコネクタ                       | ○          | ○          |
| サポート                       | VDE保護クラス <sup>10)</sup>           | ○          | ○          |
|                            | II                                | ○          | ○          |
|                            | 保護構造                              | ○          | ○          |
|                            | IP67                              | ○          | ○          |
| レーザ                        | 周囲温度                              | ○          | ○          |
|                            | 動作時                               | ○          | ○          |
|                            | -25℃～+55℃                         | ○          | ○          |
|                            | 保管時                               | ○          | ○          |
|                            | -25℃～+75℃                         | ○          | ○          |
| DT500                      | 質量                                | ○          | ○          |
|                            | 202g                              | ○          | ○          |

\* 対象物の距離によって、内部アルゴリズムにより各対象色にて A の距離範囲を超えると自動的に B の対応時間に切り替わります。

1) 平均寿命 (MTTF) 50,000h、使用温度 = +25℃にて

2) 限界値、逆接保護

3) 負荷なし

4) 電源電圧 Vs の裕度の範囲を上下に超えない値で

5) 電源投入後 30 分以上の状態にて

6) 対象物の反射率により自動的に替わります。

7) 対象物が光軸を横切って侵入し、距離値が突然変化したときの測定値出力時間。

この値を最長とし、出力レートからの範囲内で異なった値をとる事があります。

8) 測定範囲内において対象物が光軸に沿って移動し測定値が

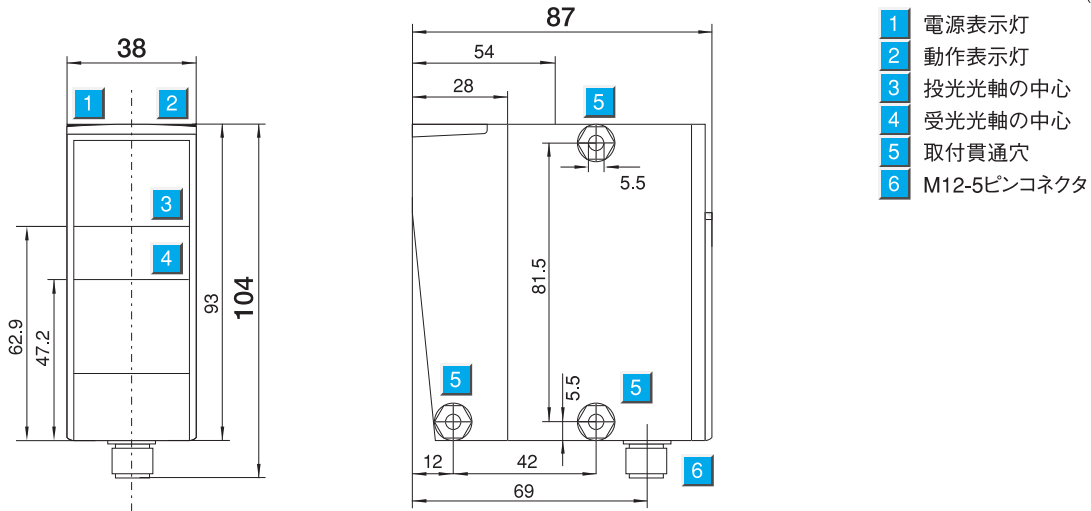
連続的に変化するときの測定値連続出力間隔/データ更新時間

9) スwitchング出力 Q 回路短絡保護

10) 試験電圧 DC50V

外形寸法図・オプション

(単位:mm)

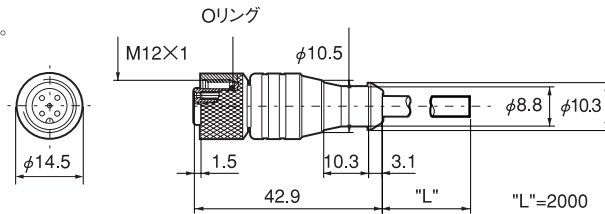


- 1 電源表示灯
- 2 動作表示灯
- 3 投光光軸の中心
- 4 受光光軸の中心
- 5 取付貫通穴
- 6 M12-5ピンコネクタ

コネクタケーブル

■ DOL-1205-G02M

標準価格 2,000円(税別)  
 ※別途5m長や10m長もご用意できます。  
 型式が変更になりました。詳細▶P51

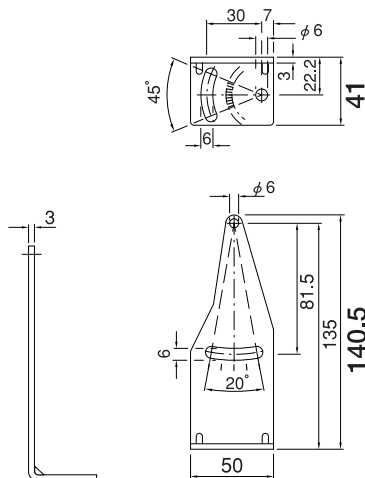


ケーブル部材質:PVC リード線公称断面積:5芯×0.5mm<sup>2</sup>

取付金具

■ BEF-WN-DS60

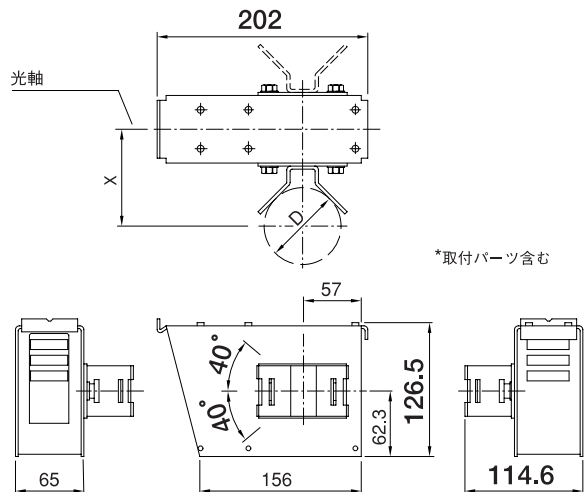
標準価格 1,800円(税別)



保護フード

■ WSG1-01

標準価格 12,800円(税別)



\*取付パーツ含む

光電センサ

専用光電センサ

レーザ変位センサ

距離センサ

ライトカーテン  
エリアセンサ

超音波センサ

静電容量センサ  
近接センサ

バーコードリーダ  
2次元コードリーダ

ロータリエンコーダ

温度計

画像センサ

検査装置

LED照明

サポート

レーザ

DT500

DME3000

DT50

DL60, DT60