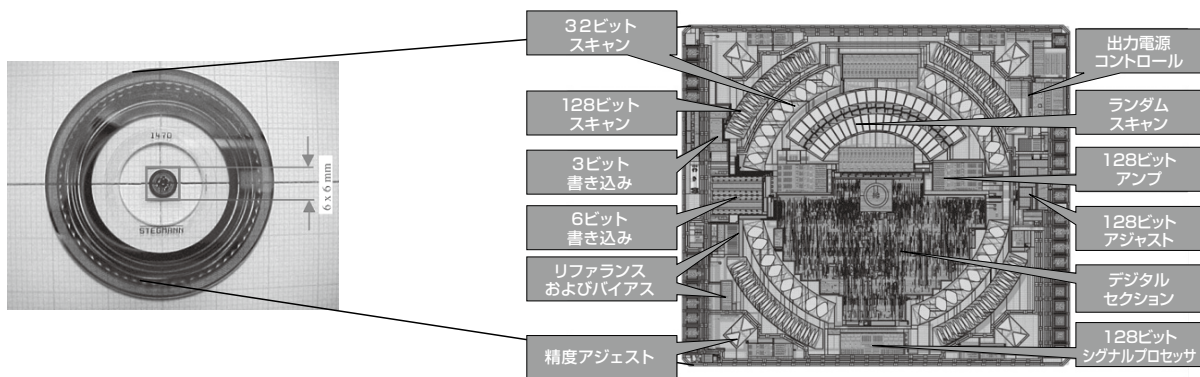
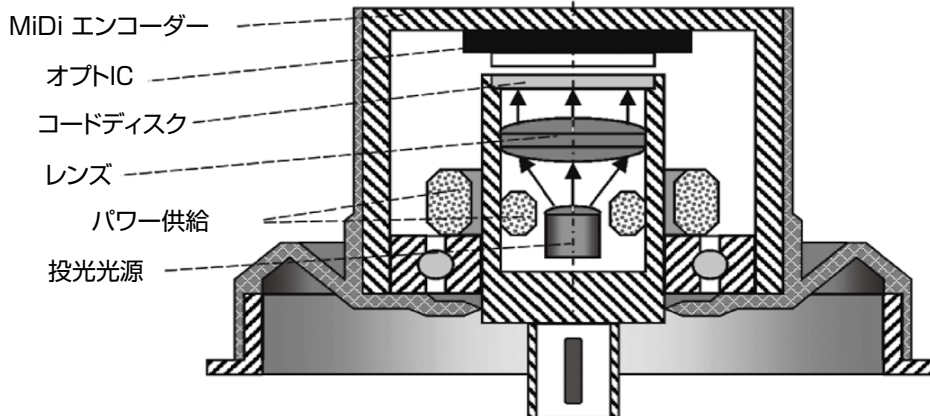


動作原理

小型高強度インクリメンタルエンコーダ

光電式スキャンングの原理、MiDi テクノジを用いたコードディスクはインクリメンタルパルス出力が可能
MiDi テクノジ、超小型のコードディスク使用により本体構造に剛性を持たせたラフユース仕様



光電センサ

専用光電センサ

特殊用途・用途限定センサ

レーザ変位センサ

距離センサ

ライトカーテン エリアセンサ

超音波センサ

静電容量センサ
近接センサ

画像センサ

LED照明

バーコードリーダ
2次元コードリーダ

圧力センサ
水位センサ

ロータリエンコーダ

温度計

検査装置

サポート

インクリメンタル

DFS

DKS

特長

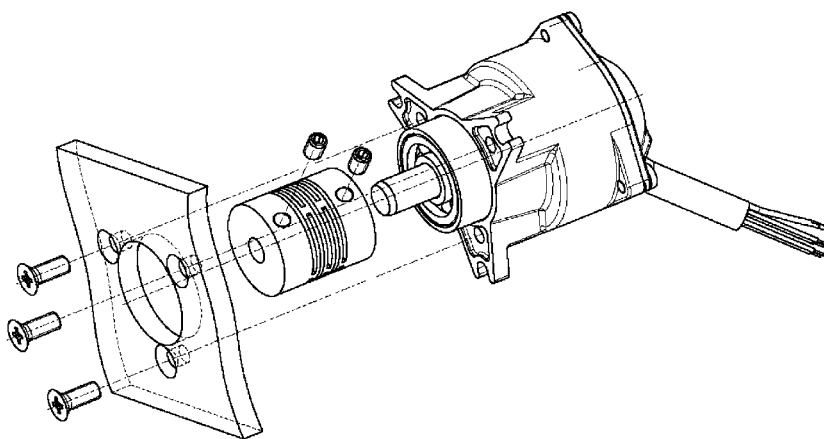


- 低価格で高性能
- 非常にコンパクトなデザイン
- 非常に堅牢な仕様
- IP64 の高度な保護構造

筐体径：φ50mm
 シャフト径：φ8mm、フェースマウントフランジ
 インタフェース：NPN オープンコレクタ・HTL・TTL の各種
 1～2048 の各種分解能 (機種ご選定ください)

設計構造的優位性による自在な取り付け：3種

- フランジ側 3 つの取り付け穴からの取り付け
- フランジ側取り付けリンクを用いた取り付け
- スピゴットを用いたクランピング取り付け



型式選択表

DKS

製品グループ
 小型高精度MIDI
 エンコーダ
 インクリメンタル

筐体形状	インタフェース	シャフト形状	接続タイプ	分解能
40 φ50mm筐体	A 5V TTL E 24V HTL P 5V NPNオープンコレクタ R 24V NPNオープンコレクタ	5 φ8mm×13mm ソリッドシャフト フェースマウント	J ケーブル8芯0.5m、 ユニバーサル	5桁の数値の分解能指定が 可能(1~2048)

選択例

型式	説明
DKS40-P5J02048 (ご要望の可能な5桁の数値)	分解能2048、4.5…5.5V、NPNオープンコレクタ、φ8mmソリッドシャフト、ケーブル0.5mの例
DKS40-R5J02048 (ご要望の可能な5桁の数値)	分解能2048、10…32V、NPNオープンコレクタ、φ8mmソリッドシャフト、ケーブル0.5mの例
DKS40-A5J02048 (ご要望の可能な5桁の数値)	分解能2048、4.5…5.5V、TTL/ラインドライバ、φ8mmソリッドシャフト、ケーブル0.5mの例
DKS40-E5J02048 (ご要望の可能な5桁の数値)	分解能2048、10…32V、HTL/プッシュプル、φ8mmソリッドシャフト、ケーブル0.5mの例

光電センサ

専用光電センサ

特殊用途・
用途限定センサ

レーザ変位センサ

距離センサ

ライトカーテン
エリアセンサ

超音波センサ

静電容量センサ
近接センサ

画像センサ

LED照明

バーコードリーダ
2次元コードリーダ

圧力センサ
水位センサ

ロータリエンコーダ

温度計

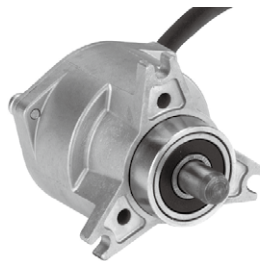
検査装置

サポート

インクリメンタル

DFS

DKS



テクニカルデータ

■エンコーダデータ		■タイプ			
DKS 40 -		P...	R...	A...	E...
1 回転あたりの分解能	00001 ~ 2048 型式選択表を参照下さい				
電氣的インタフェース	4.5 ... 5.5V, オープンコレクタ NPN, 3 チャンネル				
	10 ... 30V, オープンコレクタ NPN, 3 チャンネル				
	4.5 ... 5.5V, TTL/RS 422, 6 チャンネル				
	10 ... 30V, HTL, 6 チャンネル				
測定ステップ	90°/ ライン数				
Z 相					
相数	1				
位置	90° A・B相に対して電氣的・論理的に固定				
エラーリミット					
	2の通倍の時の分解能時 ±0.09°				
	2の通倍以外の時の分解能時 ±0.13°				
測定ステップ偏差					
	2の通倍の時の分解能時 ±0.03°				
	2の通倍以外の時の分解能時 ±0.07°				
最大出力周波数					
オープンコレクタ	50 kHz				
TTL/RS 422	200 kHz				
HTL/push-pull	200 kHz				

■メカニカルデータ		■タイプ			
DKS 40 -		P...	R...	A...	E...
重量	0.18kg				
ロータの慣性モーメント	6gcm ²				
オペレーティング速度	6,000min ⁻¹				
角速度	3.6x 10 ⁹ rad/s ²				
オペレーティングトルク	0.15 Ncm				
スタートアップトルク	0.2 Ncm				
許容シャフト荷重					
ラジアル	40N				
アクシアル	20N				
ベアリング寿命	2 x 10 ⁹ 回転				
使用周囲温度	0 ... + 60°C				
保管温度	- 40 ... + 70°C				
許容相対湿度 ¹⁾	90%				
耐久性					
耐衝撃 ²⁾	50 / 7 g/ms				
耐振動 ³⁾	20 / 10 ... 2000 g/ Hz				
保護構造 IEC60529	IP 64				

■電氣的データ		■タイプ			
DKS 40 -		P...	R...	A...	E...
EMC ⁴⁾					
負荷電流	30mA				
消費電流 (無負荷時)	40mA				
電源投入時の初期化時間	40 ms				

1) 光学部への結露不可

2) DIN EN 60068-2-27 に準拠

3) DIN EN 60068-2-6 に準拠

4) DIN EN 61000-6-2 及び DIN EN 61000-6-3 に準拠

標準価格 29,800 円~のラインナップ

※別途お問い合わせください

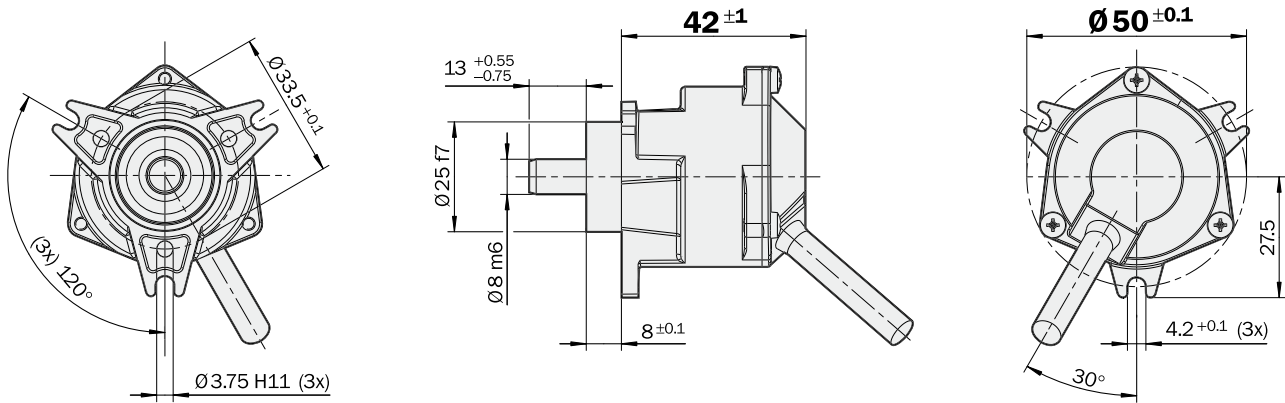


ケーブル接続 / 8ピン

ケーブル色	オープンコレクタ信号	TTL、THL 信号	説明
赤	+Us	+Us	電源電圧 ¹⁾
青	GND	GND	0.V
白	A	A	信号ライン
桃	B	B	信号ライン
紫	Z	Z	信号ライン
茶	N.C.	\bar{A}	信号ライン
黒	N.C.	\bar{B}	信号ライン
黄	N.C.	\bar{Z}	信号ライン
スクリーン	Screen	Screen	絶縁

1) 筐体と未接続
N.C.=未接続

外形寸法図



一般的な誤差範囲は DIN ISO 2768-mk に準拠

光電センサ

専用光電センサ

特殊用途・用途限定センサ

レーザ変位センサ

距離センサ

ライトカーテン
エリアセンサ

超音波センサ

静電容量センサ
近接センサ

画像センサ

LED照明

バーコードリーダ
2次元コードリーダ

圧力センサ
水位センサ

ロータリエンコーダ

温度計

検査装置

サポート

インクリメンタル

DFS

DKS