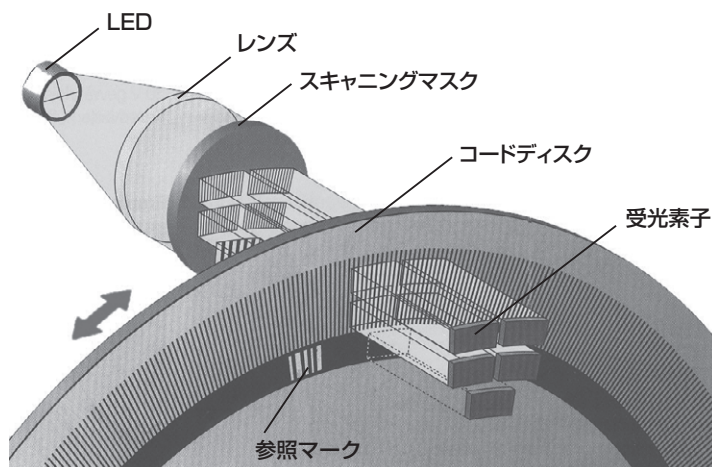


動作原理

光電式スキャニングの原理、コードディスクはインクリメンタルトラック及び参照マークの円形に並んだスリットを計測します

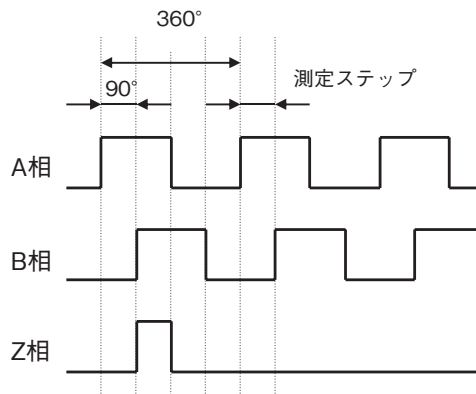
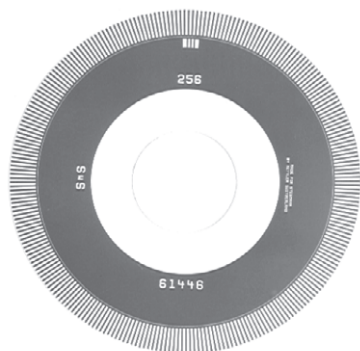


参照マーク付きインクリメンタルディスク

硬質金属またはフレキシブル金属に物理的にスリットをカットされたコードディスク

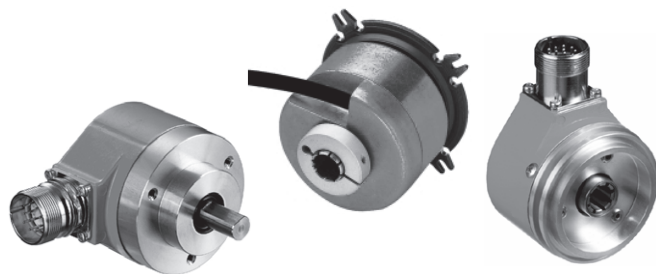
90°位相のずれた分解能分の測定ステップのパルスを出力し CW/CCW(時計回り / 反時計回り) の判別が可能

定期的に 1 パルス出力する原点信号：自在に設定可能



特長

パルス数100～10,000をラインナップし、お客様のニーズに対応!あらゆる業界の制御パーツとして活躍します。
出力インターフェース：TTL, HTLを用意しました。



ドイツ製品ですが、短納期でご提供致します!
安定したデリバリータイムを実現しました。

パルス数100～10,000各機種、広範なラインアップの取付、またはシャフト、出力インターフェース各種

光電センサ

専用光電センサ

レーザ変位センサ

距離センサ

ライトカーテン
エリアセンサ

超音波センサ

静電容量センサ
近接センサバーコードリーダ
2次元コードリーダ

ロータリエンコーダ

温度計

画像センサ

検査装置

LED照明

サポート

インクリメンタル

DRS

DKS

DFS

DGS

型式選択表

DGS

製品グループ
スタンダード
インクリメンタル

筐体形状	インタフェース	シャフト形状	接続タイプ	分解能
60 φ60mm筐体ソリッドシャフト 65 φ60mm筐体ブラインドホローシャフト サーボフランジタイプ 66 φ60mm筐体ホローシャフト モータベアリングフェイスタイプ	A 5V TTL C 24V TTL G 24V HTL	4 φ10mmソリッドシャフトフェースマウント 1 φ6mmソリッドシャフトサーボフランジ A ブラインドホローシャフト M スルーホローシャフトφ6mm P スルーホローシャフトφ8mm R スルーホローシャフトφ3/8" S スルーホローシャフトφ10mm T スルーホローシャフトφ12mm U スルーホローシャフトφ1/2" V スルーホローシャフトφ14mm	A M23-12ピンコネクタ、ラジアル B M23-12ピンコネクタ、アクシアル K ケーブル1.5m、ラジアル L ケーブル3m、ラジアル M ケーブル5m、ラジアル R ケーブル1.5m、アクシアル S ケーブル3m、アクシアル T ケーブル5m、アクシアル	5桁の数値の分解能指定が可能

選択例

型式	説明
DGS60-A4A10000(ご要望の可能な5桁の数値)	分解能10000、4…6V、TTL/ラインドライバ、φ10mmソリッドシャフト、M23-12ピンコネクタ、ラジアルの例
DGS60-C4B05000(ご要望の可能な5桁の数値)	分解能5000、10…30V、TTL/ラインドライバ、φ10mmソリッドシャフト、M23-12ピンコネクタ、アクシアルの例
DGS60-G4K05000(ご要望の可能な5桁の数値)	分解能5000、10…30V、HTL/プッシュプル、φ10mmソリッドシャフト、ケーブル1.5m、ラジアルの例
DGS60-A1R10000(ご要望の可能な5桁の数値)	分解能10000、4…6V、TTL/ラインドライバ、φ6mmソリッドシャフト、ケーブル1.5m、アクシアルの例
DGS60-C1S05000(ご要望の可能な5桁の数値)	分解能5000、10…30V、TTL/ラインドライバ、φ6mmソリッドシャフト、ケーブル3m、アクシアルの例
DGS60-G1T05000(ご要望の可能な5桁の数値)	分解能5000、10…30V、HTL/プッシュプル、φ6mmソリッドシャフト、ケーブル5m、アクシアルの例
DGS65-AAL10000(ご要望の可能な5桁の数値)	分解能10000、4…6V、TTL/ラインドライバ、ブラインドホローシャフト、ケーブル3m、ラジアルの例
DGS65-CAM05000(ご要望の可能な5桁の数値)	分解能5000、10…30V、TTL/ラインドライバ、ブラインドホローシャフト、ケーブル1.5m、ラジアルの例
DGS65-GAA05000(ご要望の可能な5桁の数値)	分解能5000、10…30V、HTL/プッシュプル、ブラインドホローシャフト、M23-12ピンコネクタ、ラジアルの例
DGS66-AAK10000(ご要望の可能な5桁の数値)	分解能10000、4…6V、TTL/ラインドライバ、ブラインドホローシャフト、ケーブル1.5m、ラジアルの例
DGS66-CAL05000(ご要望の可能な5桁の数値)	分解能5000、10…30V、TTL/ラインドライバ、ブラインドホローシャフト、ケーブル3m、ラジアルの例
DGS66-GAM05000(ご要望の可能な5桁の数値)	分解能5000、10…30V、HTL/プッシュプル、ブラインドホローシャフト、ケーブル5m、ラジアルの例
DGS66-AMK10000(ご要望の可能な5桁の数値)	分解能10000、4…6V、TTL/ラインドライバ、φ6mmスルーホローシャフト、ケーブル1.5m、ラジアルの例
DGS66-CML05000(ご要望の可能な5桁の数値)	分解能5000、10…30V、TTL/ラインドライバ、φ6mmスルーホローシャフト、ケーブル3m、ラジアルの例
DGS66-GMM05000(ご要望の可能な5桁の数値)	分解能5000、10…30V、HTL/プッシュプル、φ6mmスルーホローシャフト、ケーブル5m、ラジアルの例
DGS66-APK10000(ご要望の可能な5桁の数値)	分解能10000、4…6V、TTL/ラインドライバ、φ8mmスルーホローシャフト、ケーブル1.5m、ラジアルの例
DGS66-CPL05000(ご要望の可能な5桁の数値)	分解能5000、10…30V、TTL/ラインドライバ、φ8mmスルーホローシャフト、ケーブル3m、ラジアルの例
DGS66-GPM05000(ご要望の可能な5桁の数値)	分解能5000、10…30V、HTL/プッシュプル、φ8mmスルーホローシャフト、ケーブル5m、ラジアルの例
DGS66-ARK10000(ご要望の可能な5桁の数値)	分解能10000、4…6V、TTL/ラインドライバ、φ3/8"スルーホローシャフト、ケーブル1.5m、ラジアルの例
DGS66-CRL05000(ご要望の可能な5桁の数値)	分解能5000、10…30V、TTL/ラインドライバ、φ3/8"スルーホローシャフト、ケーブル3m、ラジアルの例
DGS66-GRM05000(ご要望の可能な5桁の数値)	分解能5000、10…30V、HTL/プッシュプル、φ3/8"スルーホローシャフト、ケーブル5m、ラジアルの例
DGS66-ASK10000(ご要望の可能な5桁の数値)	分解能10000、4…6V、TTL/ラインドライバ、φ10mmスルーホローシャフト、ケーブル1.5m、ラジアルの例
DGS66-CSL05000(ご要望の可能な5桁の数値)	分解能5000、10…30V、TTL/ラインドライバ、φ10mmスルーホローシャフト、ケーブル3m、ラジアルの例
DGS66-GSM05000(ご要望の可能な5桁の数値)	分解能5000、10…30V、HTL/プッシュプル、φ10mmスルーホローシャフト、ケーブル5m、ラジアルの例
DGS66-ATK10000(ご要望の可能な5桁の数値)	分解能10000、4…6V、TTL/ラインドライバ、φ12mmスルーホローシャフト、ケーブル1.5m、ラジアルの例
DGS66-CTL05000(ご要望の可能な5桁の数値)	分解能5000、10…30V、TTL/ラインドライバ、φ12mmスルーホローシャフト、ケーブル3m、ラジアルの例
DGS66-GTM05000(ご要望の可能な5桁の数値)	分解能5000、10…30V、HTL/プッシュプル、φ12mmスルーホローシャフト、ケーブル5m、ラジアルの例
DGS66-AUK10000(ご要望の可能な5桁の数値)	分解能10000、4…6V、TTL/ラインドライバ、φ1/2"スルーホローシャフト、ケーブル1.5m、ラジアルの例
DGS66-CUL05000(ご要望の可能な5桁の数値)	分解能5000、10…30V、TTL/ラインドライバ、φ1/2"スルーホローシャフト、ケーブル3m、ラジアルの例
DGS66-GUM05000(ご要望の可能な5桁の数値)	分解能5000、10…30V、HTL/プッシュプル、φ1/2"スルーホローシャフト、ケーブル5m、ラジアルの例
DGS66-AVK10000(ご要望の可能な5桁の数値)	分解能10000、4…6V、TTL/ラインドライバ、φ14mmスルーホローシャフト、ケーブル1.5m、ラジアルの例
DGS66-CVL05000(ご要望の可能な5桁の数値)	分解能5000、10…30V、TTL/ラインドライバ、φ14mmスルーホローシャフト、ケーブル3m、ラジアルの例
DGS66-GVM05000(ご要望の可能な5桁の数値)	分解能5000、10…30V、HTL/プッシュプル、φ14mmスルーホローシャフト、ケーブル5m、ラジアルの例

光電センサ

専用光電センサ

レーザ変位センサ

距離センサ

ライトカーテン
エリアセンサ

超音波センサ

静電容量センサ
近接センサ

バーコードリーダ
2次元コードリーダ

ロータリエンコーダ

温度計

画像センサ

検査装置

LED照明

サポート

インクリメンタル

DRS

DKS

DFS

DGS



テクニカルデータ

■エンコーダデータ		■タイプ		
DGS 60 -		A4...	C4...	G4...
1回転当たりのライン数 (Z)	00100 ~ 10,000 型式選択集を参照ください			
注意: ライン数 > 5000	TTL 4 ~ 6V のみ			
電氣的インタフェース	TTL/RS 422, 6-channel, DC4 ... 6V			
	TTL/RS 422, 6-channel, DC10 ... 30V			
	HTL/プッシュ-プル, 3-channel (A, B, Z), DC10 ... 30V			
測定ステップ	90° / ライン数			
基準信号				
数	1			
位置	90° A・B相は電氣的・論理的に固定			
エラーリミット				
100 ≤ Z < 1250	45/Z + 0.054°			
1250 < Z ≤ 10000	45/Z + 0.039°			
測定ステップ偏差	45/Z Grad			
最大出力周波数				
TTL	300kHz (600 > 5000 ラインで)			
HTL	200kHz			

■メカニカルデータ		■タイプ		
DGS 60 -		A4...	C4...	G4...
ブラインドホローシャフト	10mm			
重量 ¹⁾	約 0.3kg			
ローターの瞬間慣性抵抗	25gcm ²			
最大オペレーション速度 ²⁾				
シャフトシールあり	6,000min ⁻¹			
シャフトシールなし	10,000min ⁻¹			
最大加速度	5 x 10 ⁵ rad/s ²			
オペレーティングトルク				
シャフトシールあり	1 Ncm			
シャフトシールなし	0.1 Ncm			
起動トルク				
シャフトシールあり	1.5 Ncm			
シャフトシールなし	0.2 Ncm			
許容シャフト負荷				
サーボフランジ ラジアル / アクシアル	20 N / 10 N			
フェースマウントフランジ ラジアル / アクシアル	40 N / 20 N			
ベアリング寿命	3.6 x 10 ¹⁰ 回転			
動作温度範囲	- 20°C ... + 85°C			
保存温度範囲	- 30°C ... + 85°C			
許容相対湿度 ³⁾	90%			
耐環境				
耐衝撃 ⁴⁾	30 g / 11 ms			
耐振動 ⁵⁾	20 g / 10 ... 150 Hz			
IEC60529 に基づく保護クラス ⁶⁾				
ハウジング側	IP 67			
フランジ側	IP 65			

■電氣的データ		■タイプ		
DGS 60 -		A4...	C4...	G4...
EMC ⁷⁾				
動作電圧範囲				
負荷電流	TTL/RS422, 4 ~ 6V 最大 20mA			
	TTL/RS422, 10 ~ 30V 最大 20mA			
	TTL / プッシュ-プル 最大 60mA			
無負荷での動作電圧範囲				
	24V で 100mA			
	5V で 120mA			

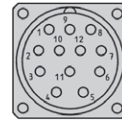
- 1) ケーブル引き出し型タココンセントの重量を含む
- 2) 6000rpm 以上の回転数ではシャフトシールを取り除いてください
- 3) 結露は不可
- 4) DIN IEC68 part 2-27 による
- 5) DIN IEC68 part 2-6 による
- 6) 嵌合コネクタをつけた状態で
- 7) DIN EN 61000-6-4 及び DIN EN 61000-6-1 による

標準価格 45,600 円~のラインナップ

※別途お問い合わせください

ピン及びケーブルの配置

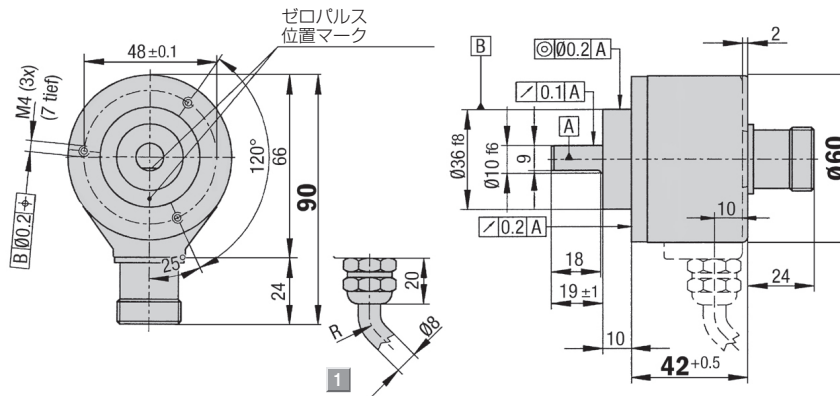
ピン	信号 HTL	信号 TTL	ケーブル色 (ケーブル引出)	説明
1	接続なし	B	黒	信号線
2	接続なし	Sense+	グレー	内部にて電源短絡
3	Z	Z	ライラック	信号線
4	接続なし	Z	黄	信号線
5	A	A	白	信号線
6	接続なし	A	茶	信号線
7	接続なし	接続なし	オレンジ	接続なし
8	B	B	ピンク	信号線
9	Screen	Screen		FG
10	GND	GND	青	内部電源 -v
11	接続なし	Sense-	緑	内部にてOV短絡
12	Us	Us	赤	電源+V ¹⁾



エンコーダ筐体付属の M23 コネクタ概観図

1) 筐体から絶縁
N.C. = 接続しない

外形寸法図



1 = 最小曲げ径 40mm

寸法公差は DIN ISO2768-mk に準拠した一般余裕度

光電センサ

専用光電センサ

レーザ変位センサ

距離センサ

ライトカーテン
エリアセンサ

超音波センサ

静電容量センサ
近接センサ

バーコードリーダ
2次元コードリーダ

ロータリエンコーダ

温度計

画像センサ

検査装置

LED照明

サポート

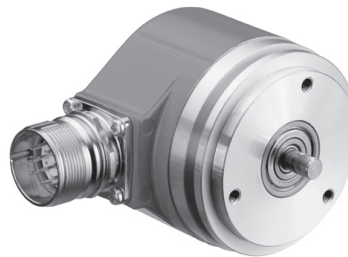
インクリメンタル

DRS

DKS

DFS

DGS



テクニカルデータ

■エンコーダデータ		■タイプ		
DGS 60 -		A1...	C1...	G1...
1回転当たりのライン数 (Z)	00100 ~ 10,000 型式選択集を参照ください			
注意: ライン数>5000	TTL4 ~ 6Vのみ			
電氣的インタフェース	TTL/RS 422, 6-channel, DC4 ... 6V			
	TTL/RS 422, 6-channel, DC10 ... 30V			
	HTL/プッシュ-プル, 3-channel (A, B, Z), DC10 ... 30V			
測定ステップ	90° / ライン数			
基準信号				
数	1			
位置	90° A・B相は電氣的・論理的に固定			
エラーリミット				
100 ≤ Z < 1250	45/Z + 0.054°			
1250 < Z ≤ 10000	45/Z + 0.039°			
測定ステップ偏差	45/Z Grad			
最大出力周波数				
TTL	300kHz (600>5000 ラインで)			
HTL	200kHz			

■メカニカルデータ		■フランジタイプ		
DGS 60 -		A1...	C1...	G1...
ソリッドシャフト	6mm			
重量 ¹⁾	約 0.3kg			
ローターの瞬間慣性抵抗	13gcm ²			
最大オペレーション速度 ²⁾				
シャフトシールあり	6,000min ⁻¹			
シャフトシールなし	10,000min ⁻¹			
最大加速度	5 x 10 ⁵ rad/s ²			
オペレーショントルク				
シャフトシールあり	1 Ncm			
シャフトシールなし	0.1 Ncm			
起動トルク				
シャフトシールあり	1.5 Ncm			
シャフトシールなし	0.2 Ncm			
許容シャフト負荷				
サーボフランジ ラジアル/アクシアル	20 N/10 N			
フェスマウントフランジ ラジアル/アクシアル	40 N/20 N			
ベアリング寿命	3.6 x 10 ¹⁰ 回転			
動作温度範囲	- 20°C ... + 85°C			
保存温度範囲	- 30°C ... + 85°C			
許容相対湿度 ³⁾	90%			
耐環境				
耐衝撃 ⁴⁾	30 g / 11 ms			
耐振動 ⁵⁾	20 g / 10 ... 150 Hz			
IEC60529に基づく保護クラス ⁶⁾				
ハウジング側	IP 67			
フランジ側	IP 65			

■電氣的データ		■フランジタイプ		
DGS 60 -		A1...	C1...	G1...
EMC ⁷⁾				
動作電圧範囲				
負荷電流	TTL/RS422, 4 ~ 6V 最大 20mA			
	TTL/RS422, 10 ~ 30V 最大 20mA			
	TTL / プッシュ-プル 最大 60mA			
無負荷での動作電圧範囲				
24Vで	100mA			
5Vで	120mA			

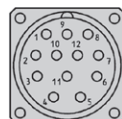
- 1) 電氣的に A 相 / B 相とロジカルに関係します
- 2) エンコーダのコネクタに関係します
- 3) 光学部への結露不可
- 4) DIN EN 60068-2-27 に準拠
- 5) DIN EN 60068-2-6 に準拠
- 6) コネクタ接続時
- 7) DIN EN 61000-6-2 および DIN EN 61000-6-3 に準拠
- 8) シャフト静止状態のみ
- 9) シャフト静止状態のみ

標準価格 45,600 円~のラインナップ

※別途お問い合わせください

ピン及びケーブルの配置

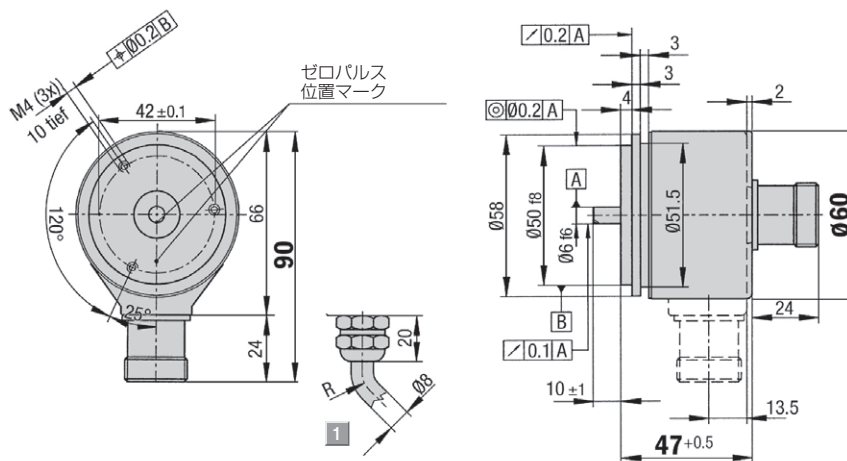
ピン	信号 HTL	信号 TTL	ケーブル色 (ケーブル引出)	説明
1	接続なし	B	黒	信号線
2	接続なし	Sense+	グレー	内部にて電源短絡
3	Z	Z	ライラック	信号線
4	接続なし	Z	黄	信号線
5	A	A	白	信号線
6	接続なし	A	茶	信号線
7	接続なし	接続なし	オレンジ	接続なし
8	B	B	ピンク	信号線
9	Screen	Screen		FG
10	GND		青	内部電源-V
11	接続なし	Sense-	緑	内部にてOV短絡
12	Us	Us	赤	電源+V ¹⁾



エンコーダ筐体付属の M23 コネクタ概観図

1) 筐体から絶縁
N.C. = 接続しない

外形寸法図



1 = 最小曲げ径 40mm min

寸法公差は DIN ISO2768-mk に準拠した一般余裕度

光電センサ

専用光電センサ

レーザ変位センサ

距離センサ

ライトカーテン
エリアセンサ

超音波センサ

静電容量センサ
近接センサ

バーコードリーダ
2次元コードリーダ

ロータリエンコーダ

温度計

画像センサ

検査装置

LED照明

サポート

インクリメンタル

DRS

DKS

DFS

DGS



テクニカルデータ

■エンコーダデータ		■タイプ		
DGS 65 -		AA...	CA...	GA...
1 回転当たりのライン数 (Z)	00100 ~ 10,000 型式選択集を参照ください			
注意: ライン数>5000	TTL4 ~ 6V のみ			
電氣的インタフェース	TTL/RS 422, 6-channel, DC4 ... 6V			
	TTL/RS 422, 6-channel, DC10 ... 30V			
	HTL/プッシュ-プル, 3-channel (A, B, Z), DC10 ... 30V			
測定ステップ	90° / ライン数			
基準信号				
数	1			
位置	90° A・B相は電氣的・論理的に固定			
エラーリミット				
	100 ≤ Z < 1250 45/Z + 0.054°			
	1250 < Z ≤ 10000 45/Z + 0.039°			
測定ステップ偏差	45/Z Grad			
最大出力周波数				
TTL	300kHz (600>5000 ラインで)			
HTL	200kHz			

■メカニカルデータ		■タイプ		
DGS 65 -		AA...	CA...	GA...
ソリッドシャフト	6.8, 10 と 12mm			
重量 ¹⁾	約 0.4kg			
ローターの瞬間慣性抵抗	25gcm ²			
最大オペレーション速度 ²⁾	6,000min ⁻¹			
最大加速度	5 x 10 ⁵ rad/s ²			
稼動トルク	0.1 Ncm			
起動トルク	0.3 Ncm			
許容シャフト移動				
スタティック ラジアル / アクシアル	±0.5mm / ±0.5mm			
ダイナミック ラジアル / アクシアル	±0.1mm / ±0.2mm			
軸に直角の角動き				
スタティック	34 x 10 ⁻³ mm			
ダイナミック	17 x 10 ⁻³ mm			
ベアリング寿命	3.6 x 10 ¹⁰ 回転			
動作温度範囲	- 20°C ... + 85°C			
保存温度範囲	- 30°C ... + 85°C			
許容相対湿度 ³⁾	90%			
耐環境				
耐衝撃 ⁴⁾	30 g / 11ms			
耐振動 ⁵⁾	20 g / 10 ... 150 Hz			
IEC60529 に基づく保護クラス ⁶⁾				
ハウジング側	IP 65			
フランジ側	IP 66			

■電氣的データ		■タイプ		
DGS 65 -		AA...	CA...	GA...
EMC ⁷⁾				
動作電圧範囲				
負荷電流	TTL/RS422, 4 ~ 6V 最大 20mA			
	TTL/RS422, 10 ~ 30V 最大 20mA			
	TTL / プッシュ-プル 最大 60mA			
無負荷での動作電圧範囲				
24V で	100mA			
5V で	120mA			

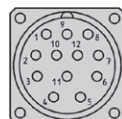
- 1) ケーブル引き出し型タココンセントの重量を含む
- 2) 6000rpm 以上の回転数ではシャフトシールを取り除いてください
- 3) 結露は不可
- 4) DIN IEC68 part 2-27 による
- 5) DIN IEC68 part 2-6 による
- 6) 嵌合コネクタをつけた状態で
- 7) DIN EN 61000-6-4 及び DIN EN 61000-6-1 による

標準価格 60,800 円~のラインナップ

※別途お問い合わせください

ピン及びケーブルの配置

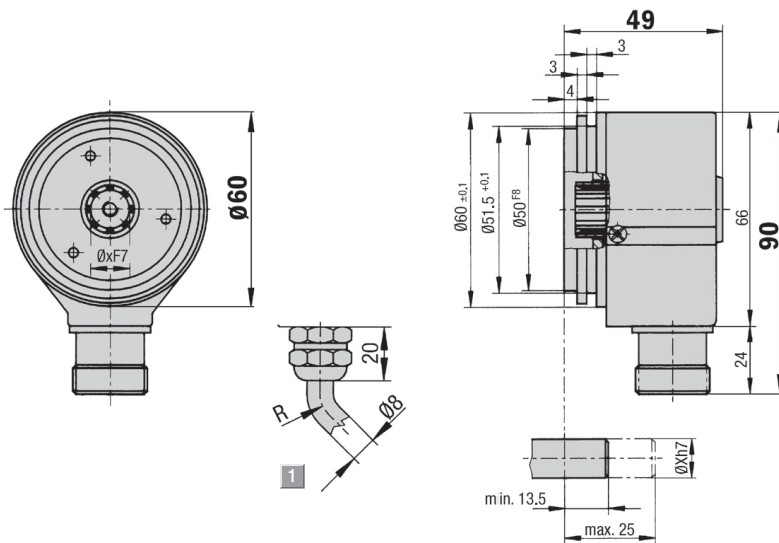
ピン	信号 HTL	信号 TTL	ケーブル色 (ケーブル引出)	説明
1	接続なし	\bar{B}	黒	信号線
2	接続なし	Sense+	グレー	内部にて電源短絡
3	Z	Z	ライラック	信号線
4	接続なし	\bar{Z}	黄	信号線
5	A	A	白	信号線
6	接続なし	\bar{A}	茶色	信号線
7	接続なし	接続なし	オレンジ	接続なし
8	B	B	ピンク	信号線
9	Screen	Screen		FG
10	GND	GND	青	電源-V
11	接続なし	sense-	緑	内部にてOV短絡
12	Us	Us	赤	電源+V ¹⁾



エンコーダ筐体付属の M23 コネクタ概観図

1) 筐体から絶縁
N.C. = 接続しない

外形寸法図



1 = 最小曲げ径 40mm min

寸法公差は DIN ISO 2768-mk に準拠した一般余裕度

光電センサ

専用光電センサ

レーザ変位センサ

距離センサ

ライトカーテン
エリアセンサ

超音波センサ

静電容量センサ
近接センサ

バーコードリーダ
2次元コードリーダ

ロータリエンコーダ

温度計

画像センサ

検査装置

LED照明

サポート

インクリメンタル

DRS

DKS

DFS

DGS



テクニカルデータ

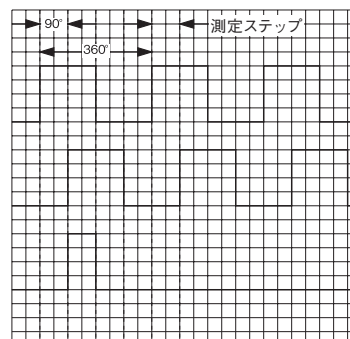
■エンコーダデータ		■タイプ	
DGS 66 -		ブラインド	スルー
1回転あたりのZ相のライン数	00100 to 10,000, 型式選択表参照		
注-ライン数 5000 未満	TTL 4...6V タイプのみ		
電氣的インタフェース	TTL/RS 422, 6-チャンネル		
	HTL/push-pull, 3-チャンネル (A, B, Z相)		
測定ステップ	90°/ライン数		
基準信号			
数	1		
位置	90° A+B相に電氣的・論理的にインターロック		
エラーリミット			
100 ≤ Z < 1250	45/Z + 0.054°		
1250 < Z ≤ 10000	45/Z + 0.039°		
測定ステップの偏差	45/Z °		
最大出力周波数			
TTL	300 kHz (分解能 5000 未満にて 600)		
HTL	200 kHz		

■メカニカルデータ		■タイプ	
DGS 66 -		ブラインド	スルー
ホローシャフト径	6, 8, 10, 12, 14 and 15 mm, 1/2"		
	6, 8, 10, 12, 14 mm, 3/8" and 1/2"		
重量 ¹⁾	約 0.3 kg		
ローターの瞬間慣性抵抗	45 gcm ²		
最大オペレーション速度	6,000 min ⁻¹		
最大加速度	5 x 10 ⁵ rad/s ²		
オペレーショントルク	0.2 Ncm		
スタートアップトルク	0.4 Ncm		
許容シャフトぶれ			
静的 ラジアル/アクシアル	± 0.1 mm/± 2.0 mm		
動的 ラジアル/アクシアル	± 0.05 mm/± 0.2 mm		
許容シャフト角度ぶれ			
静的	34 x 10 ⁻³ mm		
動的	17 x 10 ⁻³ mm		
ベアリング寿命	3.6 x 10 ¹⁰ 回転		
動作温度範囲	-20 ... +85 °C		
保管温度範囲	-30 ... +85 °C		
許容相対湿度 ¹⁾	90 %		
耐環境			
耐衝撃 ²⁾	30/11 g/ms		
耐振動 ⁴⁾	20/10 ... 2000 g/Hz		
IEC60529 による保護クラス			
ケーブルタイプ	IP 65		

■電氣的データ		■タイプ	
DGS 66 -		ブラインド	スルー
EMC ²⁾			
動作電源電圧範囲			
負荷電源	TTL/RS 422, 4 ... 6 V 最大 20 mA		
	TTL/RS 422, 10 ... 30 V 最大 20 mA		
	HTL/push-pull, 10 ... 30 V 最大 60 mA		
無負荷時のオペレーティング電源範囲			
24 V にて	100 mA		
5 V にて	120 mA		

- 1) 結露なきこと
- 2) DIN EN 61000-6-2 および DIN EN 61000-6-3 に準拠
- 3) DIN EN 60068-2-27 に準拠
- 4) DIN EN 60068-2-6 に準拠

インクリメンタルパルスダイアグラム



標準価格 64,800 円~のラインナップ

※別途お問い合わせください

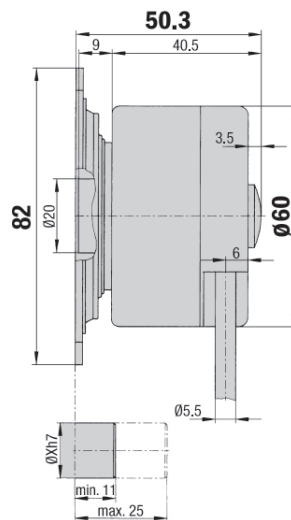
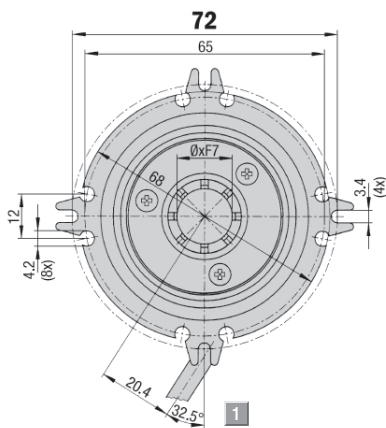
ピン及びケーブルの配置

ケーブル配色 HTL	説明	ケーブル配色 TTL	説明
黒	N.C.	黒	\bar{B}
紫	Z	紫	Z
黄	N.C.	黄	Z
白	A	白	A
茶	N.C.	茶	\bar{A}
桃	B	桃	B
シールド	シールド	シールド	シールド
青	電源電圧OV	青	電源電圧OV
赤	電源電圧+V	赤	電源電圧+V ¹⁾

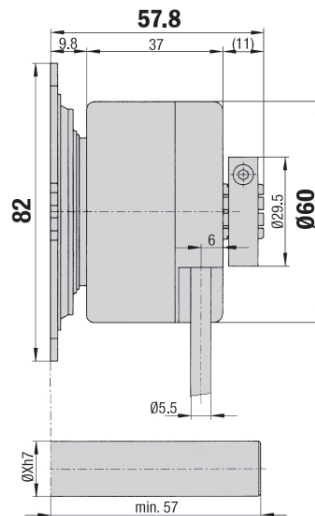
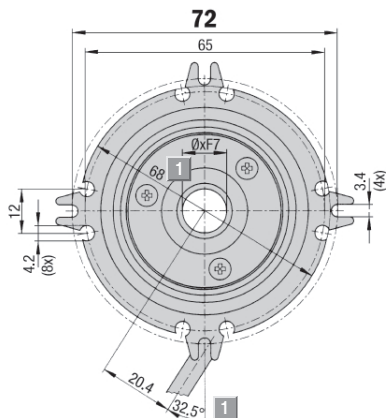
1) 筐体へのポテンシャルなし
N.C.=接続なし

外形寸法図

ブラインドホローシャフト



スルーホローシャフト



1 最小曲げ径 R = 30 mm

一般的な誤差範囲は DIN ISO 2768-mk に準拠

- 光電センサ
- 専用光電センサ
- レーザ変位センサ
- 距離センサ
- ライトカーテン
エリアセンサ
- 超音波センサ
- 静電容量センサ
近接センサ
- バーコードリーダ
2次元コードリーダ
- ロータリエンコーダ
- 温度計
- 画像センサ
- 検査装置
- LED照明
- サポート

- インクリメンタル
- DRS
- DKS
- DFS
- DGS