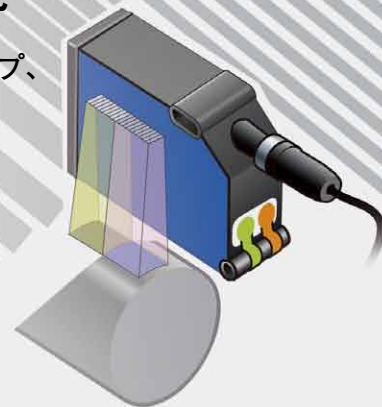




反射型またはリフレクタ型で エッジコントロールや幅測定が可能

- 反射型エッジ検出タイプ、リフレクタ型エッジ検出タイプ、
反射型 幅・径測定タイプをラインナップ
- 検出距離は25mmタイプと100mmタイプ
- ティーチング等の設定は一切不要



種類・標準価格 Selection table

種類	1)検出距離 2)動作距離 3)測定エリア	スポットサイズ	繰返精度 / リニアリティ	出力	最小検出物体	型式	標準価格(税別)
反射型 エッジ検出	1) 25mm	3) 20mm	5mm	アナログ電流出力 (4~20mA) および スイッチング出力 (NPN)	0.8mm	AT20E-NM111	168,000円
リフレクタ型 エッジ検出	2) 10mm (20~30mm)	3) 30mm	0.03mm / 0.5% of F.S.			AL20E-NM111	158,000円
反射型 幅/径測定	1) 100mm	3) 30mm	10mm			AT20D-NM111	168,000円
反射型 エッジ検出	2) 20mm (90~110mm)	3) 50mm	0.05mm / 0.5% of F.S.		1.6mm	AT20E-NM331	168,000円
リフレクタ型 エッジ検出						AL20E-NM331	158,000円
反射型 幅/径測定						AT20D-NM331	168,000円

●コネクタケーブル、取付金具、リフレクタ(AL20E用)は付属しておりません。別途お買い求めください。
※価格は予告なしに変更される場合があります。あらかじめご了承ください。

オプション・アクセサリ Options

コネクタケーブル



DOL-1205-G02M

2,000円(税別)
ケーブル長2m
※別途5m長や10m長もご用意できます。
型式が変更になりました。詳細▶51ページ

リフレクタ



REF-AX-001

お問い合わせください。
AL20E用

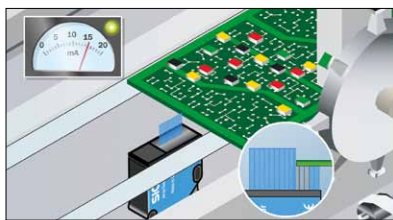
取付金具

BEF-WN-DT20

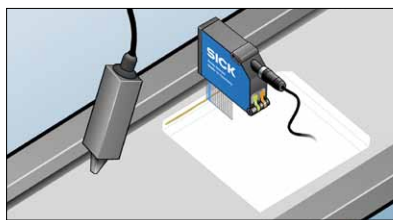
2,800円(税別)

アプリケーション Application

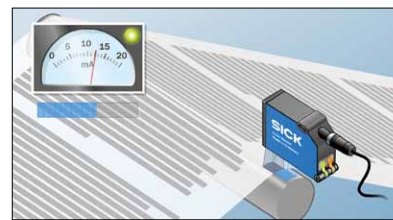
基板のポジショニング



糊の塗布確認



搬送シートのエッジ



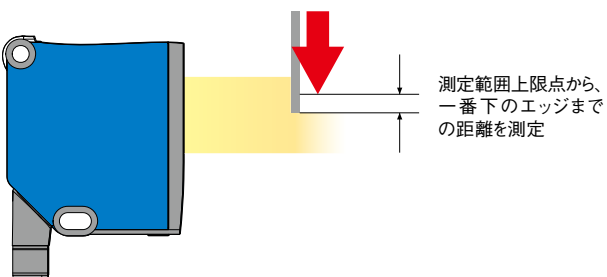
特長 Features

エッジ測定タイプと幅/径測定タイプ

エッジ測定タイプ

反射型: AT20E-NM111, AT20E-NM331
リフレクタ型: AL20E-NM111, AL20E-NM331

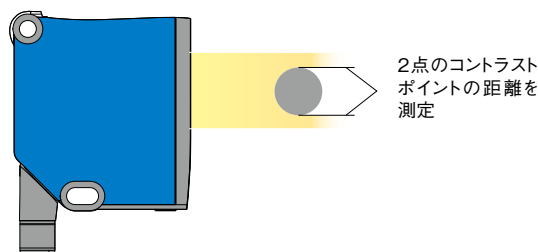
エッジ測定タイプは、センサの上面側の測定範囲の上限点から、一番下のエッジ位置を認識し、その2点間の距離に比例したアナログ値を出力するタイプです。



幅/径測定タイプ

反射型: AT20D-NM111, AT20D-NM331

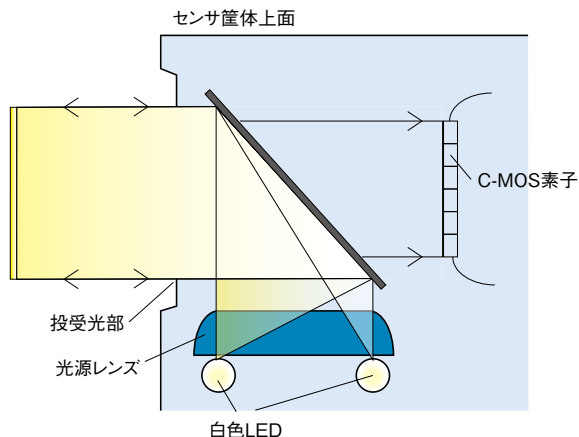
幅/径測定タイプは、測定範囲にある2点のコントラストポイントの位置を測定し、その2点間の距離に比例したアナログ値を出力するタイプです。



内部構造と動作原理

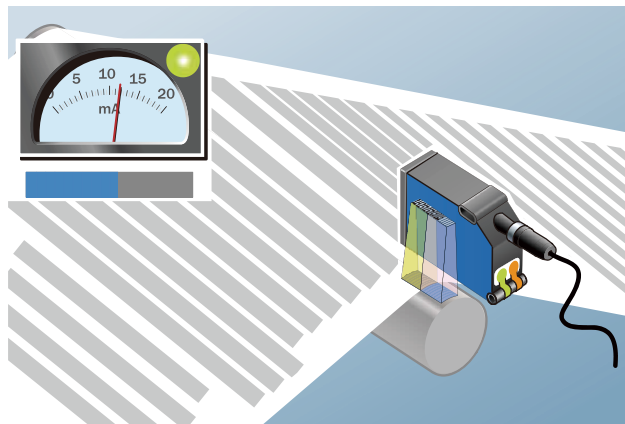
内部構造

2つの白色LEDとレンズ、ハーフミラーにより長方形のスポットで投光し、C-MOS素子で受光されます。ワークがスポットを遮るとC-MOS素子上の入光位置が変化するので、その変化量で測定します。



動作原理

A□20シリーズは、一次元ライン受光のマークセンサとして動作します。30%以上のコントラスト差を検知し、その差をエッジやコントラストポイントとして認識、オートマッチクに測定します。



光電センサ

専用光電センサ

特殊用途・用途限定センサ

レーザ変位センサ

距離センサ

ライトカーテン
エリアセンサ

超音波センサ

静電容量センサ
近接センサ

画像センサ

LED照明

バーコードリーダ
2次元コードリーダ

圧力センサ
水位センサ

ロータリーエンコーダ

温度計

検査装置

サポート

エッジ
幅測定センサ

D3IF

WTB4, WTV4

AT20E, AL20E, AT20D

MDF

UM18-200014

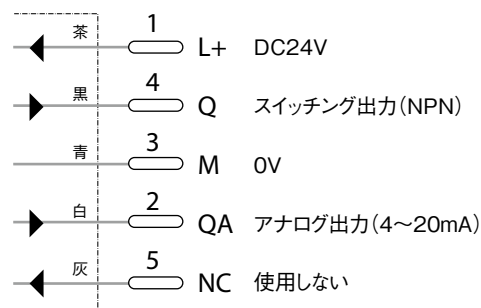
LUT

仕様 Specifications

種類	反射型エッジ検出タイプ		リフレクタ型エッジ検出タイプ		反射型 幅/径測定タイプ	
	AT20E-NM111	AT20E-NM331	AL20E-NM111	AL20E-NM331	AT20D-NM111	AT20D-NM331
型式	AT20E-NM111	AT20E-NM331	AL20E-NM111	AL20E-NM331	AT20D-NM111	AT20D-NM331
検出距離中心	25mm	100mm	25mm	100mm	25mm	100mm
動作距離	20~30mm	90~110mm	20~30mm	90~110mm	20~30mm	90~110mm
測定エリア	20mm	30mm	20mm	30mm	20mm	30mm
スポットサイズ	30×5mm	50×10mm	30×5mm	50×10mm	30×5mm	50×10mm
最小検出物体	0.8mm	1.6mm	0.8mm	1.6mm	0.8mm	1.6mm
電源電圧	DC24V ±20%					
消費電力	3.1W以下					
投光光源	白色LED、波長:400~700nm					
アナログ出力	4~20mA、分解能:12bit、出力レート:1ms					
スイッチング出力	NPN トランジスタ無接点出力 Max.100mA / DC24V 残留電圧:2V未満					
応答時間	約3ms					
繰返精度	0.03mm	0.05mm	0.03mm	0.05mm	0.03mm	0.05mm
リニアリティ	±0.5% of F.S.					
接続形態	コネクタ式:M12 5ピン					
保護構造	IEC規格:IP67					
使用周囲温度	-10~+55°C					
質量	約135g					
動作準備時間	最大1.6s					

●製品改良のため、仕様の一部を予告なく変更する場合があります。ご了承ください。

接続図 Connection diagram



特殊用途・
用途限定センサ

光電センサ

専用光電センサ

特殊用途・
用途限定センサ

レーザ変位センサ

距離センサ

ライトカーテン
エリアセンサ

超音波センサ

静電容量センサ
近接センサ

画像センサ

LED照明

バーコードリーダ

2次元コードリーダ

圧力センサ

水位センサ

ロータリエンコーダ

温度計

検査装置

サポート

エッジ
幅測定センサ

D3IF

WTB4, WTV4

AT20E, AL20E, AT20D

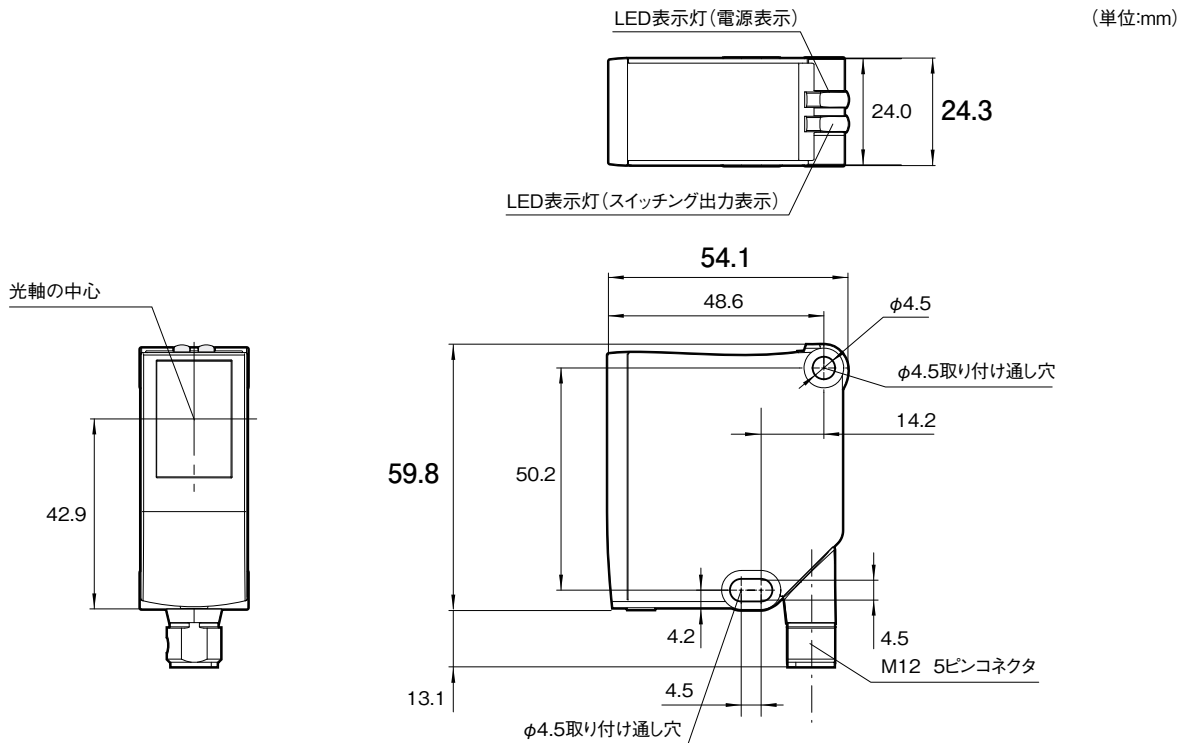
MDF

UM18-200014

LUT

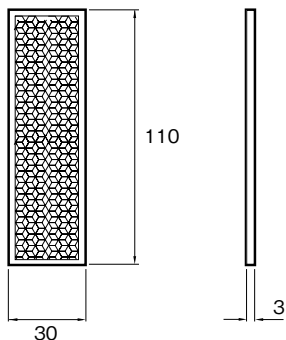
外形寸法図 Dimensions

本体



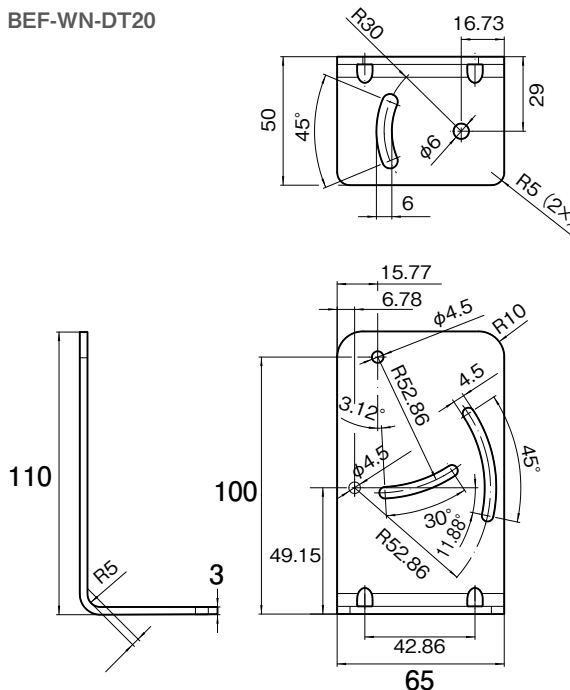
AL20E用リフレクタ

REF-AX-001



取付金具

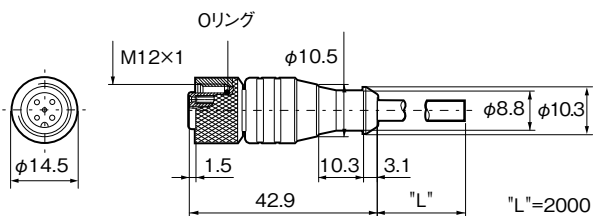
BEF-WN-DT20



コネクタケーブル

DOL-1205-G02M

※別途5m長や10m長もご用意できます。



ケーブル部材質:PVC リード線公称断面積:5芯×0.5mm²

- 光電センサ
- 専用光電センサ
- 特殊用途・用途限定センサ
- レーザ変位センサ
- 距離センサ
- ライトカーテンエリアセンサ
- 超音波センサ
- 静電容量センサ
- 近接センサ
- 画像センサ

- LED照明
- バーコードリーダ
- 2次元コードリーダ
- 圧力センサ
- 水位センサ
- ロータリーエンコーダ
- 温度計
- 検査装置
- サポート

- エッジ幅測定センサ
- D3IF
- WTB4, WTV4
- AT20E, AL20E, AT20D
- MDF
- UM18-200014
- LUT